

Technische fiche :

180 ATJ E RC

OXYGEN



 **MANITOU**
HANDLING YOUR WORLD

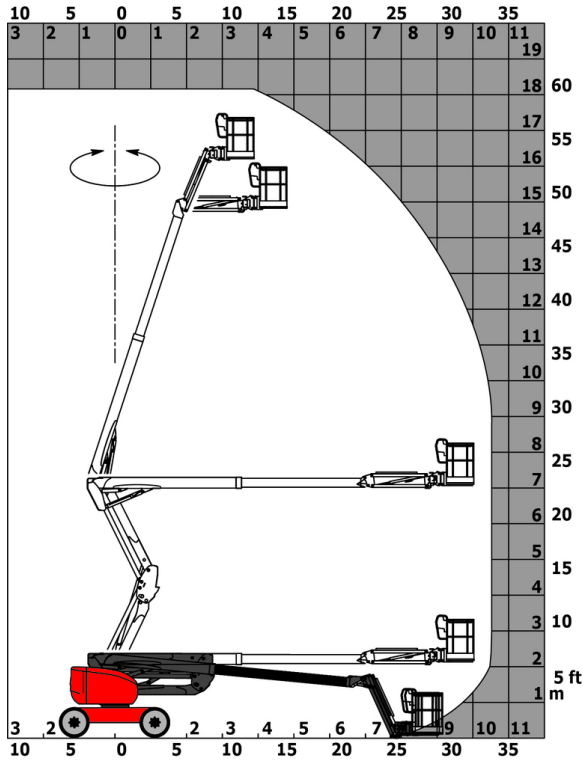
Hoedanigheid		Metrisch
Werkhoogte	h21	18.19 m
Vloerhoogte (ingang)	h20	0.45 m
Platformhoogte	h7	16.19 m
Max. bereik		10.33 m
Overhanging		7.43 m
Hangende armrotatie (links / rechts)		90 ° / 90 °
Slingerbeweging (boven / beneden)		+65 ° / -59.50 °
Platformcapaciteit	Q	250 kg
Rotatie bovenwagen		360 °
Rotatie werkkooi (rechts / links)		90 ° / 90 °
Aantal personen (binnen / buiten)		2 / 2
Gewicht en afmetingen		
Eigen gewicht*		7550 kg
Afmeting van het platform (lengte x breedte)	lp / ep	1.80 m x 0.80 m
Totale lengte	l1	7.61 m
Totale breedte	b1	2.32 m
Totale hoogte	h17	2.48 m
Totale lengte transport	l9	5.43 m
Totale hoogte transport	h18 ***	2.52 m
Verstelling tegengewicht (bovenwagen aan 90°)	a7	0.40 m
Tegengewicht overmaat/reiken		0.40 m
Buitenste draaicirkel	Wa3	3.75 m
Bodemvrijheid in het midden van de wielbasis	m2	0.40 m
Wielbasis (y)	y	2.30 m
Prestatie		
Rijsnelheid - ingetrokken		5 km/h
Rijsnelheid - opgeheven		1 km/h
Stijgvermogen		45 %
Maximale scheefstand		5 °
Banden		
Uitrusting banden		Non marking schuimgevuld
Modellen banden		914 x 381 mm / 36X15D610
Aandrijfwielen (voor / achter)		2 / 2
Stuurwielen (voor / achter)		2 / 2
Geremde wielen / wielen		0 / 2
Motor/accu		
Motomorm		Stage V
Batterij		48 V
Nominale spanning batterij / Batterij capaciteit		48 V / 480 Ah
Batterij vermogen		23 kWh
Geïntegreerde lader(V) / On-board charger (A)		48 V / 60 A
Diverse		
Bodemdruk		10 dan/cm2
Hydraulische druk		240 bar
Inhoud hydraulische tank		24 l
Lawaai in de omgeving (LwA)		< 98 dB
Naleving van normen		
This machine is in compliance with:		Europese richtlijnen: 2006/42/EG - Machines (herziening EN280:2013) - 2004/108/EG (EMC) - 2006/95/EG (Laagspanning)

*Varies according to options and standards of the country to which the machine is delivered

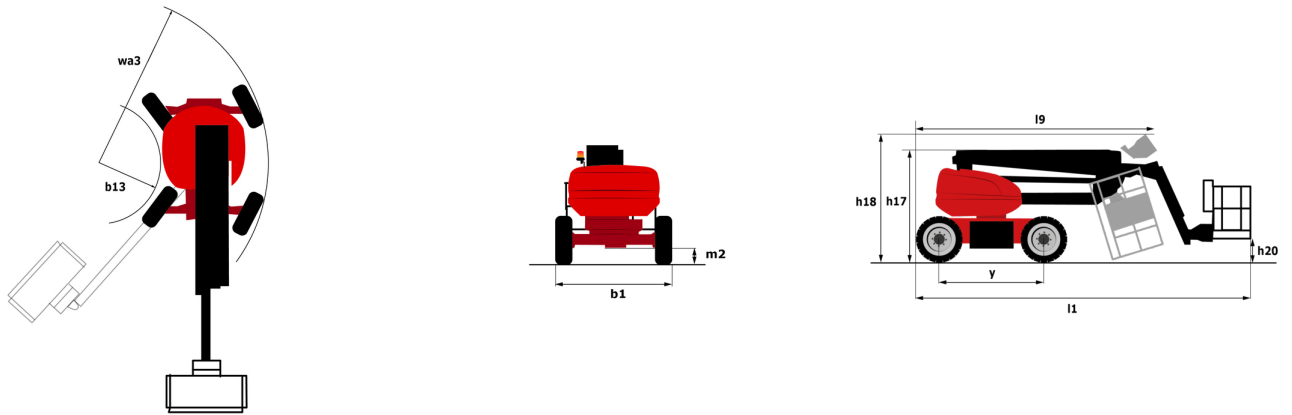
** Volgens "REDUCE-cyclus"

180 ATJ e RC - Lastendiagram

Laaddiagram voor hoogwerkers



180 ATJ e RC - Tekening met afmetingen



Uitrusting

Standaard
220V in de gondel
4 aandrijfwielen
4 gelijktijdige bewegingen
4 sturende wielen met Krabmodus
Bestuurdersaanwezigheidspedaal
CAN bus technologie
Claxon en lichtindicator (helling, overbelasting, dalen)
Claxon in werkkooi
Continue rotatie bovenwagen
Differentieel blokkering op achteras
Easy Link with 2 year Service
Eco-modus
Elektrische noodpomp
Gegalvaniseerde korf 1.800 mm
Hijs- en bevestigingsogen
LED rotating beacon
Large color screen on turret
Load sensing pump
Ontgrendeling kantelen
Rear axle with limited slip differential
Reservemodus
Schakelaar noodstop in werkkooi en op benedenbediening
Screen information in the basket
Secondary Protection System (SPS) - With LED red strobe lights
Secundair beveiligingssysteem (SPS)
Simplified lifting system without spreader bar
Steer and rotate
Turret orientation information
Urenteller
Werkkooi volledig gegalvaniseerd
pendelende vooras

Optioneel
110 V electric plug 16A
Afsluitbare afdekkappen op bovenwagen
Audio warning on all motion
Audio warning on all motion - White noise
Audio warning on translation - White noise
Beeper on movement
Biodegradable hydraulic oil - Grade 32
Biologisch afbreekbare olie
Bottom screen protection
Continue rotatie bovenwagen
Digicode-antidiefstalapparaat
Earthing and shortcircuiting pre-fitting (Bolted ball)
Easy Link - With access control keypad
Easy link - With remote lock
Electric centralized filling
External pneumatic supply source
Fully galvanized basket 1800mm / 5'11" with lateral door
Galvanized basket 2.100 mm / 6'11" with lateral door
Gegalvaniseerde korf 2.100 mm
Gepersonaliseerde verf
Hydraulic oil heater
Lighting pack
Locking the telescope by parameter setting
Met schuim gevulde banden 914 x 381 mm / 36X15D610
OSS - Operation Safety System
Packing for containerization
Rail protection
Safety kit - Harness + helmet
Socket 230 V + differential circuit breaker
Two safety kits (helmet + harness)
Water heater
Watervoorziening
Working light (x1) on basket



 **MANITOU**
HANDLING YOUR WORLD

Hoofdkantoor

B.P. 249 - 430 rue de l'Aubinière

44150 Ancenis Cedex - Frankrijk

Tel.: 00 33 (0)2 40 09 10 11 - Fax: 00 33 (0)2 40 09 10 97

www.manitou.com



Deze brochure beschrijft versies en con guratie-opties voor Manitou-producten die met verschillende apparatuur kunnen worden uitgerust. De uitrusting die in deze brochure wordt beschreven, kan standaard, optioneel of niet leverbaar zijn, afhankelijk van de uitvoering. Manitou behoudt zich het recht voor om de weergegeven en beschreven speci caties op elk moment en zonder kennisgeving vooraf te wijzigen. De fabrikant is niet aansprakelijk voor de gegeven speci caties. Neem voor meer informatie contact op met uw Manitou-dealer. Niet-contractueel document. De productbeschrijvingen kunnen afwijken van de werkelijke producten. De lijst met speci caties is niet allesomvattend. De logo's en visuele identiteit van het bedrijf zijn eigendom van Manitou en mogen niet zonder toestemming worden gebruikt. Alle rechten voorbehouden. De foto's en diagrammen in deze brochure zijn uitsluitend bedoeld voor raadpleging en informatie.

MANITOU BF SA - Naamloze vennootschap met raad van bestuur - Aande- lenkapitaal: 39.668.399 euro - 857 802 508 RCS Nantes