

Karta danych technicznych :

180 ATJ E RC

OXYGEN



 **MANITOU**
HANDLING YOUR WORLD

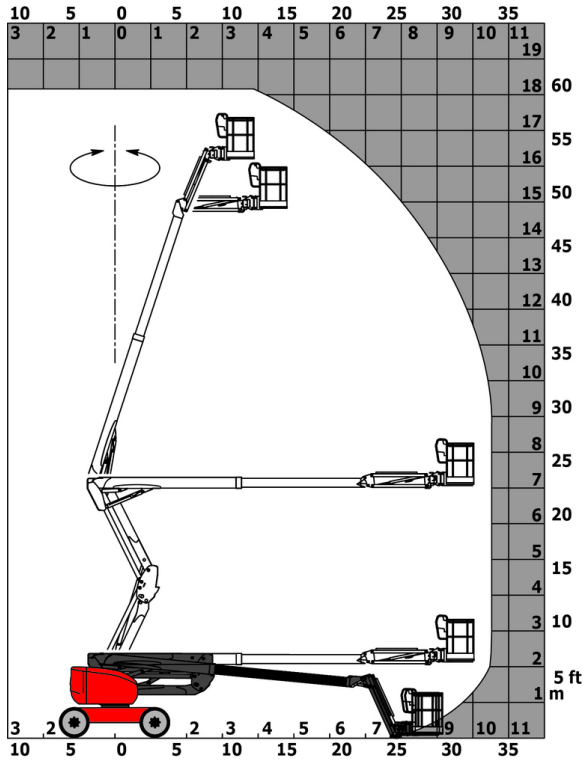
Pojemność		Metyczny
Wysokość robocza	h21	18.19 m
Wysokość pomostu (wejście)	h20	0.45 m
Wysokość platformy	h7	16.19 m
Wysięg max.		10.33 m
Zwis		7.43 m
Obrót wysięgnika (w lewo) / prawo		90 ° / 90 °
Wchylenie wysięgnika (w górę) / dół		+65 ° / -59.50 °
Udźwig platformy	Q	250 kg
Obrót wieżycy		360 °
Obrót kosza (prawo / lewo)		90 ° / 90 °
Ilość osób (wewnątrz / na zewnątrz)		2 / 2
Waga i wymiary		
Ciężar platformy*		7550 kg
Wymiary platformy (długość x szerokość)	lp / ep	1.80 m x 0.80 m
Długość całkowita	l1	7.61 m
Szerokość całkowita	b1	2.32 m
Wysokość całkowita	h17	2.48 m
Długość całkowita w stanie złożonym	l9	5.43 m
Wysokość całkowita w stanie złożonym	h18 ***	2.52 m
Wysunięcie przeciwwagi (wieża na 90°)	a7	0.40 m
Z dużą przeciwwagą / zasięg		0.40 m
Zewnętrzny promień skrętu	Wa3	3.75 m
Prześwit pośrodku rozstawu osi	m2	0.40 m
Rozstaw osi	y	2.30 m
Wydajność		
Prędkość jazdy - tryb transportowy		5 km/h
Prędkość jazdy - tryb roboczy		1 km/h
Dopuszczalne nachylenie		45 %
Dopuszczalny przechył		5 °
Koła		
Typ ogumienia		Wypełnione pianką niebrudzące
Ogumienie standardowe		914 x 381 mm / 36X15D610
Koła napędzane (przód / tył)		2 / 2
Koła skrętne (przód / tył)		2 / 2
Koła hamowane (przód / tył)		0 / 2
Silnik/Bateria		
Norma emisji spalin		Stage V
Akumulator		48 V
Napięcie nominalne baterii / Pojemność baterii		48 V / 480 Ah
Moc baterii		23 kWh
Zintegrowany prostownik (V) / Wbudowany prostownik (A)		48 V / 60 A
Pozostałe		
Nacisk na podłoże		10 dan/cm2
Ciśnienie hydrauliki		240 bar
Pojemność zbiornika oleju hydraulicznego		24 l
Hałas na zewnątrz (LwA)		< 98 dB
Zgodność z normami		
Ta maszyna jest zgodna z:		Dyrektywy europejskie: 2006/42/WE - Maszynowa (wersja przekształcona EN280:2013) - 2004/108/WE (EMC) - 2006/95/WE (Niskonapięciowa)

* W zależności od opcji oraz standardów krajów, do których maszyna jest dostarczana

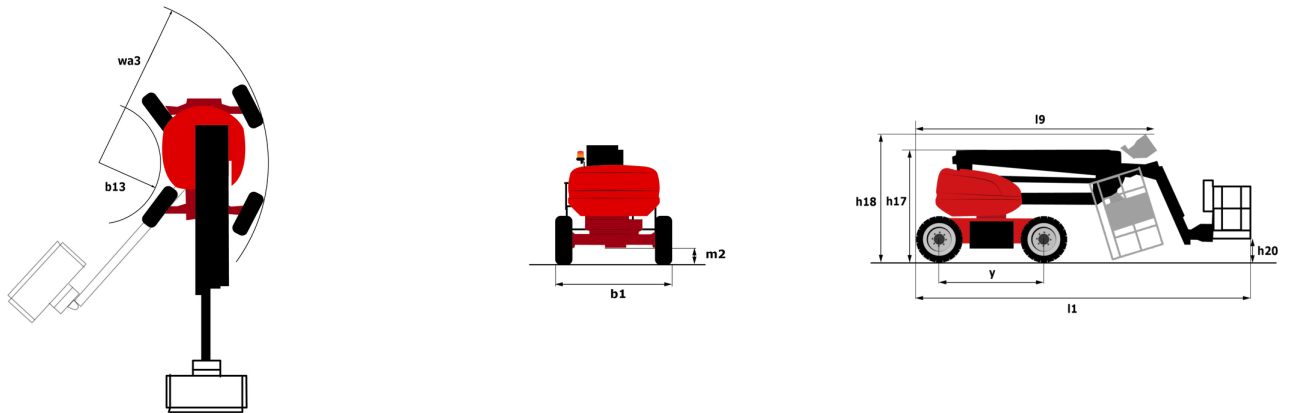
** Zgodnie z „cyklem REDUCE”

180 ATJ e RC - Wykresy obciążenia

Tabela udźwigu dla MEWP



180 ATJ e RC - Rysunek wymiarowy



Wyposażenie

Standard
"Easy Link" z usługą na 2 lata
"Easy Manager"
4 koła napędzane
4 koła skrętne oraz tryb "krab"
4 ruchy równoczesne
Awaryjna pompa elektryczna
Blokada dyferencjału na osi tylnej
Dodatkowy system ochrony (SPS)
Duży kolorowy ekran w wieżyczce
Informacja ekranowa w koszu
Informacja o orientacji wieżyczki
Kosz ocynkowany 1800 mm
Licznik godzin
Obrotowe światło ostrzegawcze LED
Odblokowanie przechylu
Oś przednia wahliwa (oscylacyjna)
Pedał obecności operatora
Pełny obrót wieżyczki
Pierścienie do zaczepiania i mocowań transportowych
Pompa sterowana w zależności od obciążenia
Przyłącze 220V w koszu
Secondary Protection System (SPS) - With LED red strobe lights
Simplified lifting system without spreader bar
Sterowanie i obrót
Sygnal dźwiękowy oraz podświetlana koltrorka (poziomowanie, przeciążenie, opuszczanie)
Sygnal dźwiękowy w koszu
Technologia szyny CAN
Tryb rezerwowy
Tyłna oś z dyferencjałem o ograniczonym poślizgu (LSD)
W pełni ocynkowany kosz z demontowalną podłogą
Wyłącznik zatrzymania awaryjnego w platformie i na ramie

Opcjonalny
"Easy link" z klawiaturą kontroli dostępu
"Easy link" ze zdalną kontrolą dostępu
Audio warning on all motion
Audio warning on all motion - White noise
Audio warning on translation - White noise
Beeper on movement
Biodegradowalny olej hydrauliczny
Bottom screen protection
Całkowicie ocynkowany kosz 1800 mm z drzwiami bocznymi
Earthing and shortcircuiting pre-fitting (Bolted ball)
Electric centralized filling
External pneumatic supply source
Gniazdo 230 V + wyłącznik różnicowy
Grzałka oleju hydraulicznego
Kosz ocynkowany 2100 mm
Locking the telescope by parameter setting
Możliwość indywidualnego doboru koloru
Ocynkowany kosz 2100 mm z drzwiami bocznymi
Olej biodegradowalny
Opony wypełnione pianką 914 x 381 mm / 36X15D610
Oslona wieży zamykana na kluczyk
Packing for containerization
Pakiet dodatkowego oświetlenia
Pełny obrót wieżyczki
Podgrzewanie płynu chłodzącego
Przyłącze wodne
Rail protection
System antykradzieżowy "Digicode"
System bezpieczeństwa pracy (OSS) w ładowarkach budowlanych
Wtyczka elektryczna 110 V 16A brytyjska
Zestaw ochronny (uprząż + kask)
Zestaw ochronny (uprząż + kask)
Światło robocze (1x) na platformie



MANITOU HANDLING YOUR WORLD

Siedziba główna

B.P. 249 - 430 rue de l'Aubinière

44150 Ancenis Cedex - France

Tel: +33 (0)2 40 09 10 11 - Fax: +33 (0)2 40 09 10 97

www.manitou.com



Niniejsza publikacja opisuje wersje i możliwości konfiguracji produktów Manitou, które mogą różnić się wyposażeniem. Wyposażenie przedstawione w niniejszej broszurze może być standardowe, opcjonalne lub niedostępne w zależności od wersji. Manitou zastrzega sobie prawo do zmiany opisanych i przedstawionych specyfikacji w dowolnym momencie bez uprzedzenia. Przedstawione specyfikacje nie są wiążące dla producenta. Aby uzyskać więcej szczegółów, należy skontaktować się z dealerm Manitou. Dokument niebędący umową. Prezentacja i wizualizacje produktów nie są umowne. Loga i identyfikacja wizualna firmy są własnością Manitou i nie mogą być wykorzystywane bez zgody. Wszelkie prawa zastrzeżone. Zdjęcia i schematy zawarte w niniejszej broszurze służą wyłącznie celom poglądowym.
Manitou BF SA - Spółka akcyjna z Radą Dyrektorów - Kapitał zakładowy: 39 668 399 euro - 857 802 508 RCS Nantes