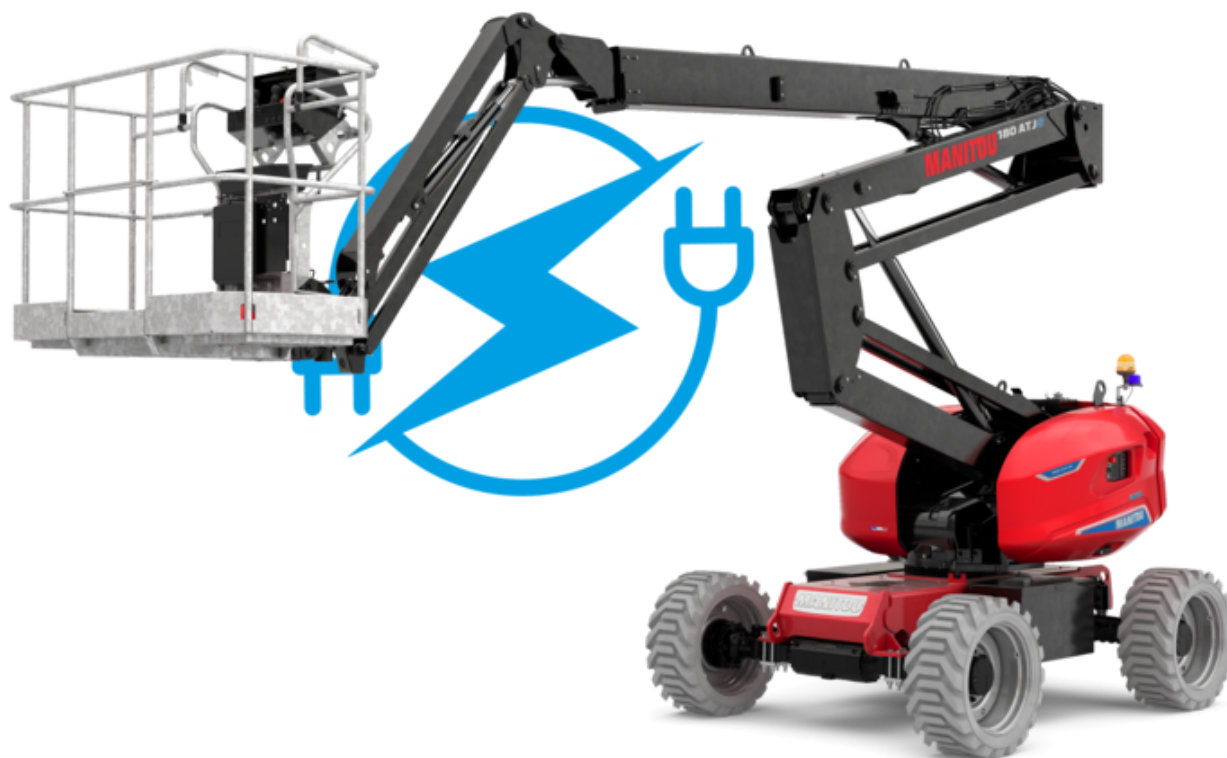


Ficha técnica :

# 180 ATJ E

OXYGEN



 **MANITOU**  
HANDLING YOUR WORLD

Capacidad		Métrico
Altura de trabajo	h21	18.19 m
Altura de la plataforma	h7	16.19 m
Alcance máx		10.33 m
Voladizo		7.43 m
Rotación de brazo pendular (izquierda / derecha)		90 ° / 90 °
Desplazamiento pendular / pendular		+65 ° / -59.50 °
Capacidad plataforma	Q	250 kg
Rotación de torreta		350 °
Rotación de la cesta (derecha / izquierda)		90 ° / 90 °
Número de personas (interior / exterior)		2 / 2
Peso y dimensión		
Peso de la plataforma*		7550 kg
Dimensiones de la plataforma (longitud x anchura)	lp / ep	1.80 m x 0.76 m
Altura al piso (acceso)	h20	0.45 m
Longitud total	l1	7.61 m
Anchura total	b1	2.32 m
Altura total	h17	2.48 m
Largo total plegado	l9	5.43 m
Altura total plegada	h18 ***	2.83 m
Compensación contrapeso (torreta a 90°)	a7	0.40 m
Sobredimensiones / alcance del contrapeso		0.40 m
Radio de giro exterior	Wa3	3.75 m
Distancia al suelo en el centro de la distancia entre ejes	m2	0.40 m
Distancia entre ejes	y	2.30 m
Rendimiento		
Velocidad de marcha - anclado		5.30 km/h
Velocidad de marcha - elevado		0.70 km/h
Pendiente franqueable		45 %
Desnivel admisible		5 °
Neumáticos		
Equipamientos de rueda		Inyectados con espuma y antihuella
Modelos de los neumáticos		914 x 381 mm / 36X15D610
Ruedas motrices (delanteras / traseras)		2 / 2
Ruedas directrices (delanteras / traseras)		2 / 2
Ruedas frenadas (delanteras / traseras)		0 / 2
Motor/batería		
Batería		48 V
Tensión nominal de la batería / Capacidad de la batería		48 V / 480 Ah
Energía de la batería		23 kWh
Cargador integrado (V) / On-board charger (A)		48 V / 60 A
Vaños		
Número de ciclos con batería STD (HIRD)		48
Presión al suelo		10.50 dan/cm2
Presión hidráulica		240 bar
Capacidad del depósito hidráulico		24 l
Nivel de presión sonora (operador de plataforma) (LpA)		70 dB
Vibraciones en manos/brazos		< 2.50 m/s <sup>2</sup>
Cumplimiento de las normas		
Esta máquina cumple con:		Directivas europeas: 2006/42/CE - Máquinas (refundición EN280:2013) - 2004/108/EC (EMC) - 2006/95/CE (Tensión baja)

\*Varía según las opciones y estándares del país en el que se entrega la máquina.

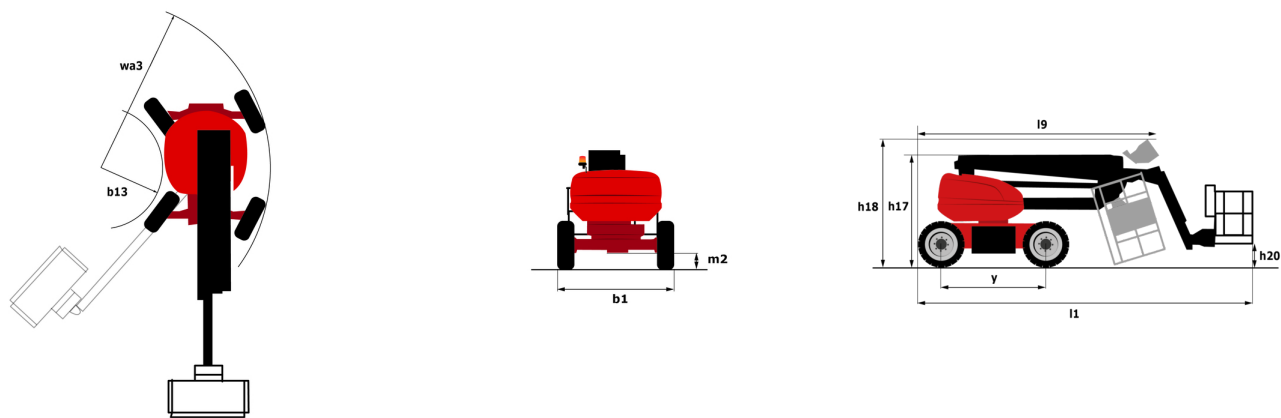
\*\* Según el «ciclo REDUCE»

# 180 ATJ e - Diagramas de carga

Tabla de carga para plataformas elevadoras



# 180 ATJ e - Diagrama dimensional



# Equipamiento

## Estándar

4 movimientos simultáneos  
 4 ruedas directrices con modo oblicuo  
 4 ruedas motrices  
 Alarma sonora en la cesta  
 Alarma sonora y testigo luminoso (desnivel, sobrecarga, descenso)  
 Anillas de estrobaje y estiba  
 Bloqueo diferencial en el puente trasero  
 Bomba Load sensing (LSU)  
 Bomba eléctrica de socorro  
 Cesta 1800 mm  
 Cesta completamente galvanizada  
 Conduce y gira  
 Desbloqueo pendiente  
 Easy Manager  
 Easy link  
 Eje delantero oscilante  
 Eslinga simplificada sin barra de separación  
 Horómetro  
 Información de orientación de la torre  
 Interruptor de parada de urgencia en el panel y la torreta  
 LED rotating beacon  
 Large color screen on turret  
 Modo de reserva  
 Pedal de presencia del operario  
 Predisposición 220 V en la cesta  
 Screen information in the basket  
 Tecnología bus CAN

## Opcional

Aceite biodegradable  
 Aviso sonoro sobre todos los movimientos - cri du Lynx  
 Biodegradable hydraulic oil - Grade 32  
 Bloqueo del telescopio mediante ajuste de parámetros  
 Calentador de agua  
 Cerradura con llave en capó con torre  
 Cesta galvanizada 2.100 mm  
 Dispositivo antirobo por código  
 Easy Link - With access control keypad  
 Easy link with remote lock  
 External pneumatic supply source  
 Fully galvanized basket 1800mm / 5'11" with lateral door  
 Galvanized basket 2.100 mm / 6'11" with lateral door  
 Llenado eléctrico centralizado  
 Neumáticos rellenos de espuma 914 x 381 mm / 36X15D610  
 OSS - Sistema de Seguridad Operativa  
 Paquete de iluminación  
 Pintura personalizada  
 Predisposición de agua  
 Protección de pantalla base  
 Rotación continua de la torreta  
 Safety kit - Harness + helmet  
 Socket 230 V + differential circuit breaker



**Oficina Central**

B.P. 249 - 430 rue de l'Aubinière

44150 Ancenis Cedex - Francia

Tel.: 00 33 (0)2 40 09 10 11 - Fax: 00 33 (0)2 40 09 10 97

[www.manitou.com](http://www.manitou.com)



Esta publicación describe las versiones y posibilidades de configuración de los productos Manitou que puedan diferir en equipamiento. Los equipamientos presentados en este folleto pueden ser de serie, opcionales o no estar disponibles en algunas versiones. Manitou se reserva el derecho, en cualquier momento y sin previo aviso, de modificar las especificaciones descritas y representadas. Las especificaciones aportadas no comprometen al fabricante. Para más información, póngase en contacto con su concesionario Manitou. Documento no contractual. Presentación de los productos no contractual. Lista de especificaciones no exhaustiva. Los logos y la identidad visual de la empresa son propiedad de Manitou y no pueden ser utilizados sin autorización. Todos los derechos reservados. Las fotos y los esquemas contenidos en este folleto se ofrecen para consulta y a título indicativo solamente.

Manitou BF SA - Sociedad anónima con Consejo de Administración - Capital social: 39 668 399 euros - 857 802 508 RCS Nantes