

Ficha técnica :

180 ATJ E

OXYGEN



 **MANITOU**
HANDLING YOUR WORLD

Capacidad		Métrico
Altura de trabajo	h21	18.19 m
Altura de la plataforma	h7	16.19 m
Alcance máx		10.33 m
Voladizo		7.43 m
Rotación de brazo pendular (izquierda / derecha)		90 ° / 90 °
Desplazamiento pendular / pendular		+65 ° / -59.50 °
Capacidad plataforma	Q	250 kg
Rotación de torreta		350 °
Rotación de la cesta (derecha / izquierda)		90 ° / 90 °
Número de personas (interior / exterior)		2 / 2
Peso y dimensión		
Peso de la plataforma*		7550 kg
Dimensiones de la plataforma (longitud x anchura)	lp / ep	1.80 m x 0.76 m
Altura al piso (acceso)	h20	0.45 m
Longitud total	l1	7.61 m
Anchura total	b1	2.32 m
Altura total	h17	2.48 m
Largo total plegado	l9	5.43 m
Altura total plegada	h18 ***	2.83 m
Compensación contrapeso (torreta a 90°)	a7	0.40 m
Sobredimensiones / alcance del contrapeso		0.40 m
Radio de giro exterior	Wa3	3.75 m
Distancia al suelo en el centro de la distancia entre ejes	m2	0.40 m
Distancia entre ejes	y	2.30 m
Rendimiento		
Velocidad de marcha - anclado		5.30 km/h
Velocidad de marcha - elevado		0.70 km/h
Pendiente franqueable		45 %
Desnivel admisible		5 °
Neumáticos		
Equipamientos de rueda		Inyectados con espuma y antihuella
Modelos de los neumáticos		914 x 381 mm / 36X15D610
Ruedas motrices (delanteras / traseras)		2 / 2
Ruedas directrices (delanteras / traseras)		2 / 2
Ruedas frenadas (delanteras / traseras)		0 / 2
Motor/batería		
Batería		48 V
Tensión nominal de la batería / Capacidad de la batería		48 V / 480 Ah
Energía de la batería		23 kWh
Cargador integrado (V) / On-board charger (A)		48 V / 60 A
Vaños		
Número de ciclos con batería STD (HIRD)		48
Presión al suelo		10.50 dan/cm2
Presión hidráulica		240 bar
Capacidad del depósito hidráulico		24 l
Nivel de presión sonora (operador de plataforma) (LpA)		70 dB
Vibraciones en manos/brazos		< 2.50 m/s ²
Cumplimiento de las normas		
Esta máquina cumple con:		Directivas europeas: 2006/42/CE - Máquinas (refundición EN280:2013) - 2004/108/EC (EMC) - 2006/95/CE (Tensión baja)

*Varía según las opciones y estándares del país en el que se entrega la máquina.

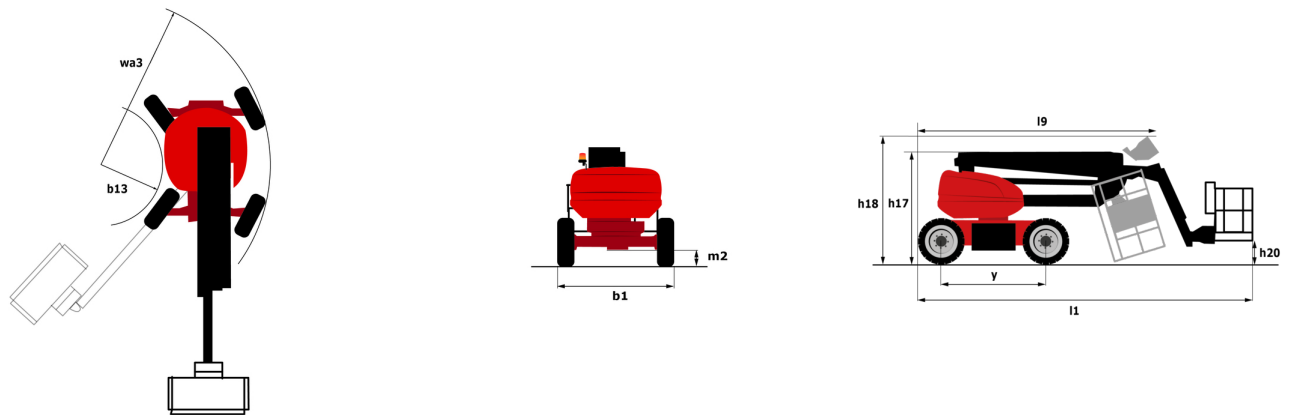
** Según el «ciclo REDUCE»

180 ATJ e - Diagramas de carga

Tabla de carga para plataformas elevadoras



180 ATJ e - Diagrama dimensional



Equipamiento

Estándar

4 movimientos simultáneos
 4 ruedas directrices con modo oblicuo
 4 ruedas motrices
 Alarma sonora en la cesta
 Alarma sonora y testigo luminoso (desnivel, sobrecarga, descenso)
 Anillas de estrobaje y estiba
 Bloqueo diferencial en el puente trasero
 Bomba Load sensing (LSU)
 Bomba eléctrica de socorro
 Cesta 1800 mm
 Cesta completamente galvanizada
 Conduce y gira
 Desbloqueo pendiente
 Easy Manager
 Easy link
 Eje delantero oscilante
 Eslinga simplificada sin barra de separación
 Horómetro
 Información de orientación de la torre
 Interruptor de parada de urgencia en el panel y la torreta
 LED rotating beacon
 Large color screen on turret
 Modo de reserva
 Pedal de presencia del operario
 Predisposición 220 V en la cesta
 Screen information in the basket
 Tecnología bus CAN

Opcional

Aceite biodegradable
 Aviso sonoro sobre todos los movimientos - cri du Lynx
 Biodegradable hydraulic oil - Grade 32
 Bloqueo del telescopio mediante ajuste de parámetros
 Calentador de agua
 Cerradura con llave en capó con torre
 Cesta galvanizada 2.100 mm
 Dispositivo antirobo por código
 Easy Link - With access control keypad
 Easy link with remote lock
 External pneumatic supply source
 Fully galvanized basket 1800mm / 5'11" with lateral door
 Galvanized basket 2.100 mm / 6'11" with lateral door
 Llenado eléctrico centralizado
 Neumáticos rellenos de espuma 914 x 381 mm / 36X15D610
 OSS - Sistema de Seguridad Operativa
 Paquete de iluminación
 Pintura personalizada
 Predisposición de agua
 Protección de pantalla base
 Rotación continua de la torreta
 Safety kit - Harness + helmet
 Socket 230 V + differential circuit breaker



 **MANITOU**
HANDLING YOUR WORLD

Oficina Central

B.P. 249 - 430 rue de l'Aubinière

44150 Ancenis Cedex - Francia

Tel.: 00 33 (0)2 40 09 10 11 - Fax: 00 33 (0)2 40 09 10 97

www.manitou.com



Esta publicación describe las versiones y posibilidades de configuración de los productos Manitou que puedan diferir en equipamiento. Los equipamientos presentados en este folleto pueden ser de serie, opcionales o no estar disponibles en algunas versiones. Manitou se reserva el derecho, en cualquier momento y sin previo aviso, de modificar las especificaciones descritas y representadas. Las especificaciones aportadas no comprometen al fabricante. Para más información, póngase en contacto con su concesionario Manitou. Documento no contractual. Presentación de los productos no contractual. Lista de especificaciones no exhaustiva. Los logos y la identidad visual de la empresa son propiedad de Manitou y no pueden ser utilizados sin autorización. Todos los derechos reservados. Las fotos y los esquemas contenidos en este folleto se ofrecen para consulta y a título indicativo solamente.

Manitou BF SA - Sociedad anónima con Consejo de Administración - Capital social: 39 668 399 euros - 857 802 508 RCS Nantes