

Fiche technique :

180 ATJ E

OXYGEN



 **MANITOU**
HANDLING YOUR WORLD

Capacités		Métrique
Hauteur de travail	h21	18.19 m
Hauteur de plate-forme	h7	16.19 m
Déport max.		10.33 m
Surplomb		7.43 m
Rotation du bras pendulaire (gauche / droite)		90 ° / 90 °
Rotation du bras pendulaire (haut / bas)		+65 ° / -59.50 °
Capacité de la nacelle	Q	250 kg
Rotation tourelle		350 °
Rotation de la nacelle (droite / gauche)		90 ° / 90 °
Nombre de personnes (intérieur / extérieur)		2 / 2
Poids et dimensions		
Poids de la nacelle*		7550 kg
Longueur du panier x Largeur du panier	lp / ep	1.80 m x 0.76 m
Hauteur plancher (accès)	h20	0.45 m
Longueur hors-tout	l1	7.61 m
Largeur hors tout	b1	2.32 m
Hauteur hors tout	h17	2.48 m
Longueur hors tout repliée	l9	5.43 m
Hauteur hors tout repliée	h18 ***	2.83 m
Déport du contrepoids (tourelle à 90°)	a7	0.40 m
Déport du contrepoids		0.40 m
Rayon de braquage extérieur	Wa3	3.75 m
Garde au sol au centre de l'empattement	m2	0.40 m
Empattement	y	2.30 m
Performances		
Vitesse de translation - en mode transport		5.30 km/h
Vitesse de translation - en mode travail		0.70 km/h
Pente franchissable		45 %
Dévers autorisé		5 °
Roues		
Type de roues		Pneus gonflés mousse non marquant
Pneus standards		914 x 381 mm / 36X15D610
Roues motrices (avant / arrière)		2 / 2
Roues directrices (avant / arrière)		2 / 2
Freinage sur roues (avants / arrières)		0 / 2
Moteur/batterie		
Tension batterie		48 V
Tension nominale batterie / Capacité de la batterie		48 V / 480 Ah
Énergie batterie		23 kWh
Chargeur intégré (V / A)		48 V / 60 A
Divers		
Nombre de cycles avec batterie standard (HIRD)		48
Pression au sol		10.50 dan/cm ²
Pression hydraulique		240 bar
Capacité du réservoir hydraulique		24 l
Niveau de pression acoustique (au panier) (LpA)		70 dB
Vibration sur l'ensemble mains/bras		< 2.50 m/s ²
Conformité aux normes		
Cette machine est conforme aux normes :		Directives européennes : 2006/42/CE- Machines (révisée EN280: 2013) - 2004/108/CE (CEM) - 2006/95/CE (Basse tension)

*Varie selon les options et les normes du pays dans lequel la machine est livrée.

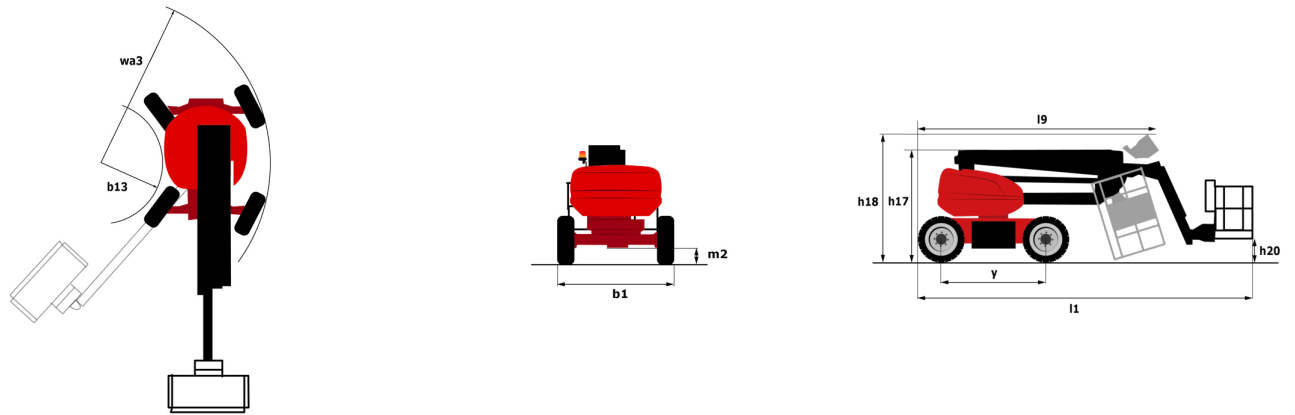
** Selon le cycle « REDUCE »

180 ATJ e - Abaques

Abaque de charge pour nacelles métrique



180 ATJ e - Schémas d'encombrement



Équipements

Standard

4 mouvements simultanés
4 roues directrices avec mode crabe
4 roues motrices
Alarme sonore et témoins lumineux (dévers, surcharge, descente)
Anneaux d'élingage et d'arrimage
Avertisseur sonore dans le panier
Blocage du différentiel sur pont arrière
Direction et rotation
Déverrouillage du dévers
Easy Manager
Easy link
Ecran d'information sur pupitre panier
Elingage simplifié sans palonnier
Essieu avant oscillant
Grand écran de base en couleur
Gyrophare LED
Horamètre
Interrupteur d'arrêt d'urgence dans le panier et la tourelle
Mode réserve
Panier 1 800 mm
Panier entièrement galvanisé avec plancher démontable
Pompe à débit variable LSU
Pompe électrique de secours
Prédisposition 220V dans le panier
Pédale de présence de l'opérateur
Technologie bus CAN
Témoin orientation tourelle

Optionnel

Avertisseur sonore sur tous mouvements - Cri du Lynx
Blocage du télescope via paramétrage
Dispositif antiviol à digicode
Easy Link - Avec contrôle d'accès par clavier
Easy Link avec verrouillage à distance
Huile biodégradable
Huile hydraulique biodégradable - Grade 32
Kit de sécurité - Hamais + casque
Lighting pack
OSS - Operation Safety System
Panier galvanisé 1800 mm avec porte latérale
Panier galvanisé 2 100 mm
Panier galvanisé 2 100 mm avec porte latérale
Peinture personnalisée
Pneus remplis de mousse 914 x 381 mm / 36X15D610
Prise 230V avec disjoncteur différentiel
Protection écran base
Préchauffage de l'eau
Prédisposition air comprimé
Prédisposition eau
Remplissage centralisé électrique
Rotation continue de la tourelle
Serrure à clé sur capot tourelle



Siège Social

B.P. 249 - 430 rue de l'Aubinière
44150 Ancenis Cedex - France

Tel: +33 (0)2 40 09 10 11 - Fax: +33 (0)2 40 09 10 97

www.manitou.com



Cette publication présente le descriptif des versions et possibilités de configuration des produits Manitou qui peuvent différer en équipement. Les équipements présentés dans cette brochure peuvent être de série, en option, ou non disponibles suivant les versions. Manitou se réserve le droit, à tout moment et sans préavis, de modifier les spécifications décrites et représentées. Les spécifications portées n'engagent pas le constructeur. Pour plus de détails, contactez votre concessionnaire Manitou. Document non contractuel. Présentation des produits non contractuelle. Liste des spécifications non exhaustive. Les logos ainsi que l'identité visuelle de l'entreprise sont la propriété de Manitou et ne peuvent être utilisés sans autorisation. Tous droits réservés. Les photos et schémas contenus dans la présente brochure ne sont fournis qu'à des fins de consultation et à titre indicatif.

Manitou BF SA - Société anonyme à conseil d'administration - Capital social : 39 668 399 euros - 857 802 508 RCS Nantes