

Fiche technique :

# 180 ATJ E

OXYGEN



 **MANITOU**  
HANDLING YOUR WORLD

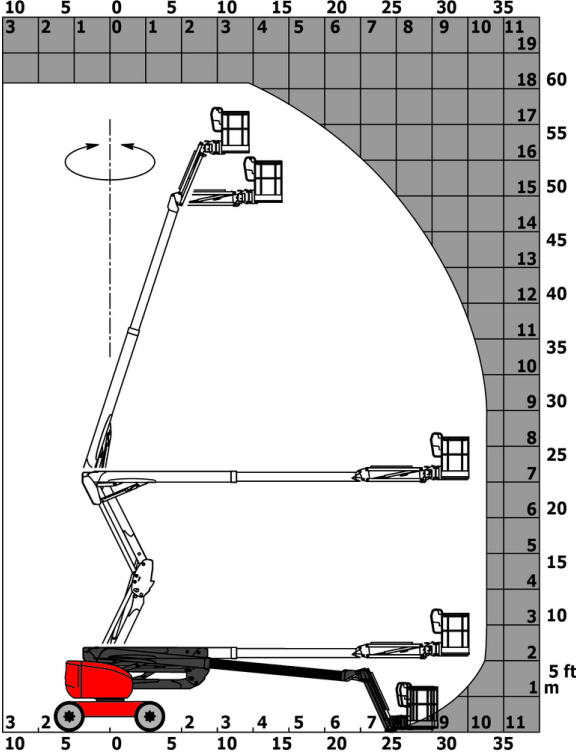
Capacités		Métrique
Hauteur de travail	h21	18.19 m
Hauteur de plate-forme	h7	16.19 m
Déport maximal		10.33 m
Surplomb		7.43 m
Rotation du bras pendulaire (gauche / droite)		90 ° / 90 °
Rotation du bras pendulaire (haut / bas)		+65 ° / -59.50 °
Capacité de la nacelle	Q	250 kg
Rotation tourelle		350 °
Rotation de la nacelle (droite / gauche)		90 ° / 90 °
Nombre de personnes (intérieur / extérieur)		2 / 2
Poids et dimensions		
Poids de la nacelle*		7550 kg
Longueur du panier x Largeur du panier	lp / ep	1.80 m x 0.76 m
Hauteur plancher (accès)	h20	0.45 m
Longueur hors-tout	l1	7.61 m
Largeur hors tout	b1	2.32 m
Hauteur hors tout	h17	2.48 m
Longueur hors tout repliée	l9	5.43 m
Hauteur hors tout repliée	h18 ***	2.83 m
Déport du contrepoids (tourelle à 90°)	a7	0.40 m
Déport du contrepoids		0.40 m
Rayon de braquage extérieur	Wa3	3.75 m
Garde au sol au centre de l'empattement	m2	0.40 m
Empattement	y	2.30 m
Performances		
Vitesse de translation - en mode transport		5.30 km/h
Vitesse de translation - en mode travail		0.70 km/h
Pente franchissable		45 %
Dévers autorisé		5 °
Roues		
Type de roues		Pneus gonflés mousse non marquant
Pneus standards		914 x 381 mm / 36X15D610
Roues motrices (avant / arrière)		2 / 2
Roues directrices (avant / arrière)		2 / 2
Freinage sur roues (avants / arrières)		0 / 2
Moteur/batterie		
Tension batterie		48 V
Tension nominale batterie / Capacité de la batterie		48 V / 480 Ah
Énergie batterie		23 kWh
Chargeur intégré (V / A)		48 V / 60 A
Divers		
Nombre de cycles avec batterie standard (HIRD)		48
Pression au sol		10.50 dan/cm <sup>2</sup>
Pression hydraulique		240 bar
Capacité du réservoir hydraulique		24 l
Niveau de pression acoustique (au panier) (LpA)		70 dB
Vibration sur l'ensemble mains/bras		< 2.50 m/s <sup>2</sup>
Conformité aux normes		
Cette machine est conforme aux normes :		Directives européennes : 2006/42/CE- Machines (révisée EN280: 2013) - 2004/108/CE (CEM) - 2006/95/CE (Basse tension)

\*Varie selon les options et les normes du pays dans lequel la machine est livrée.

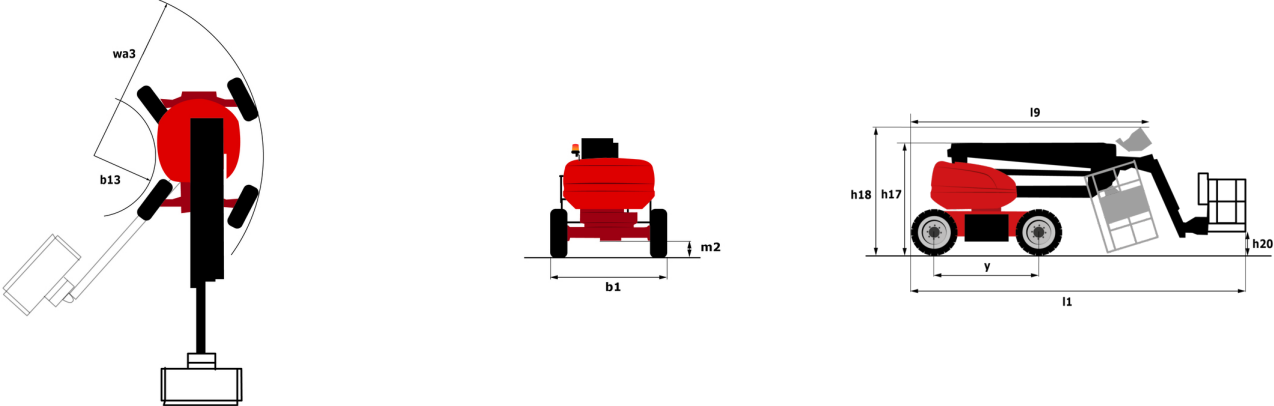
\*\* Selon le cycle « REDUCE »

# 180 ATJ e - Abaques

## Abaque de charge pour nacelles métrique



# 180 ATJ e - Schémas d'encombrement



# Équipements

## Standard

4 mouvements simultanés  
 4 roues directrices avec mode crabe  
 4 roues motrices  
 Alarme sonore et témoins lumineux (dévers, surcharge, descente)  
 Anneaux d'élingage et d'arrimage  
 Avertisseur sonore dans le panier  
 Blocage du différentiel sur pont arrière  
 Direction et rotation  
 Déverrouillage du dévers  
 Easy Manager  
 Easy link  
 Ecran d'information sur pupitre panier  
 Elingage simplifié sans palonnier  
 Essieu avant oscillant  
 Grand écran de base en couleur  
 Gyrophare LED  
 Horamètre  
 Interrupteur d'arrêt d'urgence dans le panier et la tourelle  
 Mode réserve  
 Panier 1 800 mm  
 Panier entièrement galvanisé avec plancher démontable  
 Pompe à débit variable LSU  
 Pompe électrique de secours  
 Prédiposition 220V dans le panier  
 Pédale de présence de l'opérateur  
 Technologie bus CAN  
 Témoin orientation tourelle

## Optionnel

Avertisseur sonore sur tous mouvements - Cri du Lynx  
 Blocage du télescope via paramétrage  
 Dispositif antiviol à digicode  
 Easy Link - Avec contrôle d'accès par clavier  
 Easy Link avec verrouillage à distance  
 Huile biodégradable  
 Huile hydraulique biodégradable - Grade 32  
 Kit de sécurité - Hamais + casque  
 Lighting pack  
 OSS - Operation Safety System  
 Panier galvanisé 1800 mm avec porte latérale  
 Panier galvanisé 2 100 mm  
 Panier galvanisé 2 100 mm avec porte latérale  
 Peinture personnalisée  
 Pneus remplis de mousse 914 x 381 mm / 36X15D610  
 Prise 230V avec disjoncteur différentiel  
 Protection écran base  
 Préchauffage de l'eau  
 Prédiposition air comprimé  
 Prédiposition eau  
 Remplissage centralisé électrique  
 Rotation continue de la tourelle  
 Serrure à clé sur capot tourelle



**Siège Social**

B.P. 249 - 430 rue de l'Aubinière

44150 Ancenis Cedex - France

Tel: +33 (0)2 40 09 10 11 - Fax: +33 (0)2 40 09 10 97

[www.manitou.com](http://www.manitou.com)



Cette publication présente le descriptif des versions et possibilités de configuration des produits Manitou qui peuvent différer en équipement. Les équipements présentés dans cette brochure peuvent être de série, en option, ou non disponibles suivant les versions. Manitou se réserve le droit, à tout moment et sans préavis, de modifier les spécifications décrites et représentées. Les spécifications portées n'engagent pas le constructeur. Pour plus de détails, contactez votre concessionnaire Manitou. Document non contractuel. Présentation des produits non contractuelle. Liste des spécifications non exhaustive. Les logos ainsi que l'identité visuelle de l'entreprise sont la propriété de Manitou et ne peuvent être utilisés sans autorisation. Tous droits réservés. Les photos et schémas contenus dans la présente brochure ne sont fournis qu'à des fins de consultation et à titre indicatif.

Manitou BF SA - Société anonyme à conseil d'administration - Capital social : 39 668 399 euros - 857 802 508 RCS Nantes