

Технический паспорт ТЕХНИЧЕСКОЕ ОПИСАНИЕ :

180 ATJ E

OXYGEN



 **MANITOU**
HANDLING YOUR WORLD

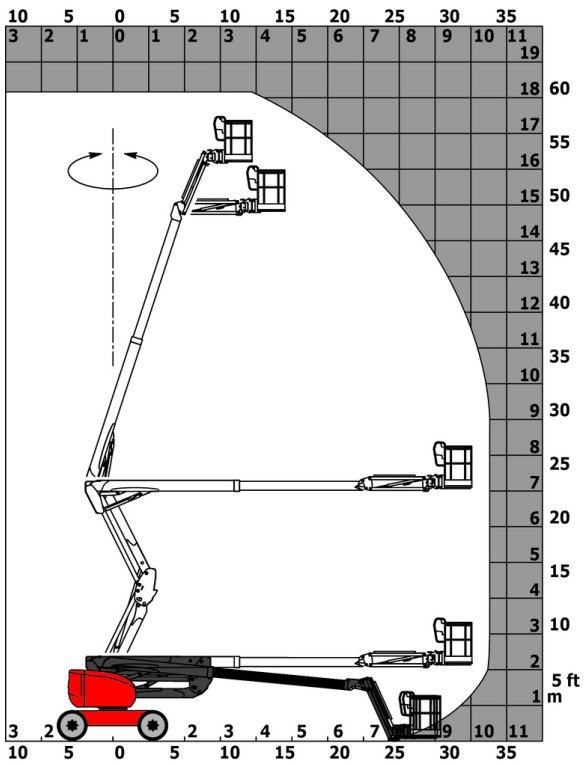
| Грузоподъемность | | Метрический |
|--|---------|--|
| Рабочая высота | h21 | 18.19 m |
| Высота платформы | h7 | 16.19 m |
| Максимальный вылет | | 10.33 m |
| Выступ (навес) | | 7.43 m |
| Поворот маятникового рычага (влево / вправо) | | 90 ° / 90 ° |
| Маятниковое отклонение (вверх / вниз) | | +65 ° / -59.50 ° |
| Грузоподъемность платформы | Q | 250 kg |
| Вращение башни | | 350 ° |
| Вращение платформы (вправо) / корзины (влево) | | 90 ° / 90 ° |
| Количество людей (внутри / снаружи) | | 2 / 2 |
| Вес и размеры | | |
| Вес подъемника* | | 7550 kg |
| Размер платформы (длина x ширина) | lp / ep | 1.80 m x 0.76 m |
| Высота от пола (доступ) | h20 | 0.45 m |
| Общая длина | l1 | 7.61 m |
| Общая ширина | b1 | 2.32 m |
| Общая высота | h17 | 2.48 m |
| Общая длина в сложенном состоянии | l9 | 5.43 m |
| Общая высота в сложенном состоянии | h18 *** | 2.83 m |
| Смещение противовеса башни (на 90°) | a7 | 0.40 m |
| Смещение противовеса | | 0.40 m |
| Внешний радиус поворота | Wa3 | 3.75 m |
| Дорожный просвет в центре колесной базы | m2 | 0.40 m |
| Колесная база | y | 2.30 m |
| Производительность | | |
| Скорость движения – в транспортном положении | | 5.30 km/h |
| Скорость движения – в поднятом положении | | 0.70 km/h |
| Преодолеваемый уклон | | 45 % |
| Допустимое выравнивание | | 5 ° |
| Шины | | |
| Шины | | Пенозаполненные немаркированные |
| Стандартные шины | | 914 x 381 mm / 36X15D610 |
| Ведущие колеса (передние / задние) | | 2 / 2 |
| Управляемые колеса (передние / задние) | | 2 / 2 |
| Тормозные колеса (передние / задние) | | 0 / 2 |
| Двигатель/аккумулятор | | |
| Батарея | | 48 V |
| Номинальное напряжение аккумуляторной батареи / Емкость аккумуляторной батареи | | 48 V / 480 Ah |
| Энергоемкость аккумуляторной батареи | | 23 kWh |
| Встроенное зарядное устройство (В / А) | | 48 V / 60 A |
| Разное | | |
| Количество циклов с использованием STD батареи (HIRD) | | 48 |
| Давление на грунт | | 10.50 dan/cm2 |
| Гидравлическое давление | | 240 bar |
| Емкость гидравлического бака | | 24 l |
| Уровень звукового давления (рабочая станция на платформе) (LpA) | | 70 dB |
| Вибрация на руки оператора | | < 2.50 m/s ² |
| Соответствие стандартам | | |
| Эта машина соответствует требованиям: | | Европейские директивы: 2006/42/CE - Машины (переработка EN280:2013) - 2004/108/EC (ЭМС) - 2006/95/CE (Низкое напряжение) |

*Варианты в соответствии с опциями и стандартами страны, в которую поставляется машина.

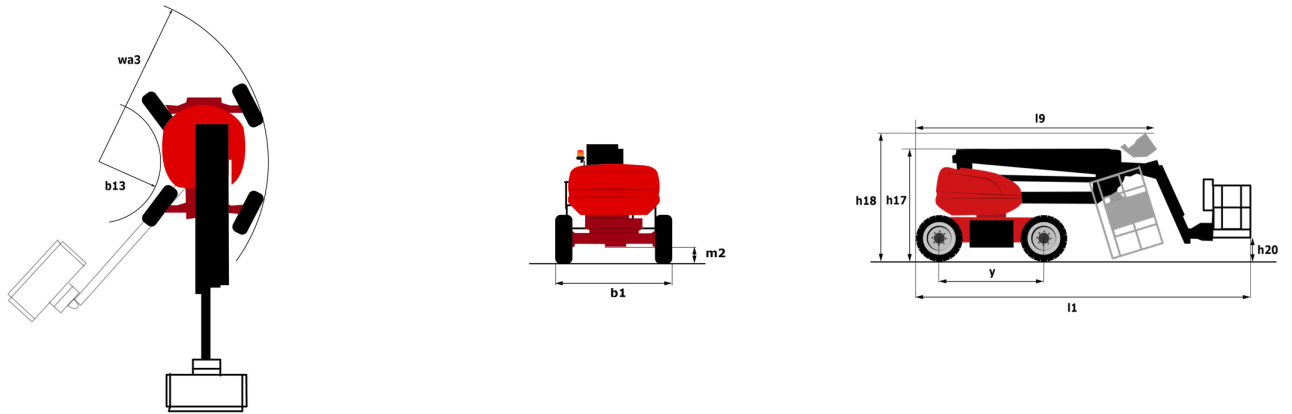
** В соответствии с "Циклом REDUCE"

180 ATJ e - Диаграмма нагрузки

Диаграмма нагрузки для MEWP, метрическая система мер



180 ATJ e - габаритный чертеж



Оборудование

Стандартная

4 одновременных движения
 4 рулевых колеса «Крабовый» ход
 CAN-технология шин
 Easy Link with 2 year Service
 Easy Manager
 LED rotating beacon
 Large color screen on turret
 Screen information in the basket
 Simplified lifting system without spreader bar
 Выключатель для аварийного останова в корзине и на Вращение башни
 Дифференциальная блокировка на заднем мосту
 Звуковой сигнал тревоги и световые сигнализаторы (развал, перегрузка, опускание)
 Звуковой сигнализатор в корзине
 Информация об ориентации башни
 Корзина 1 800 мм
 Насос с датчиком нагрузки
 Педаль присутствия оператора
 Полностью гальванизированной корзина
 Полный привод
 Разблокировка развала
 Резервный режим
 Резервный электрический насос
 Строповочные и швартовочные кольца
 Счетчик времени
 Управление и поворот
 Устройство для подключения 220В в корзине
 качающаяся передняя ось

Опционный

Audio warning on all motion - White noise
 Biodegradable hydraulic oil - Grade 32
 Bottom screen protection
 Easy Link - With access control keypad
 Easy link with remote lock
 Electric centralized filling
 External pneumatic supply source
 Fully galvanized basket 1800mm / 5'11" with lateral door
 Galvanized basket 2.100 mm / 6'11" with lateral door
 Lighting pack
 Locking the telescope by parameter setting
 OSS - Operation Safety System
 Safety kit - Harness + helmet
 Socket 230 V + differential circuit breaker
 Биоразлагаемое масло
 Водонагреватель
 Индивидуализированная покраска
 Кожух башни с замком
 Непрерывное вращение башни
 Противоугонное устройство Digicode
 Узкая корзина 2 100 мм
 Устройство для подключения воды
 Шины с пенным наполнителем 914 x 381 мм / 36X15D610



MANITOU HANDLING YOUR WORLD

Головной офис

В.Р. 249 - 430 rue de l'Aubinière

44150 Ancenis Cedex - France (Франция)

Телефон: 00 33 (0)2 40 09 10 11 - Факс: 00 33 (0)2 40 09 10 97

www.manitou.com



В данной брошюре описываются версии конфигурации и опции продуктов Manitou, которые могут отличаться в зависимости от оборудования. Описанное в данной брошюре оборудование может, в зависимости от версии, быть стандартным, опциональным или недоступным. Компания Manitou оставляет за собой право в любое время изменять приведенные и описанные характеристики без предварительного уведомления. Указанные технические характеристики не являются обязательными для производителя. Для получения дополнительной информации обратитесь к своему дилеру Manitou. Этот документ не имеет обязывающего, договорного характера. Описание продукции не имеет обязывающего, договорного характера. Список технических характеристик не является исчерпывающим. Логотипы и средства визуальной идентификации являются собственностью Manitou, их несанкционированное использование запрещено. Все права защищены. Фотографии и схемы в этой брошюре предоставлены только для ознакомления и в качестве справочной информации.

Manitou BF SA – Компания с ограниченной ответственностью и советом директоров – Акционерный капитал: 39 668 399 евро – Номер 857 802 508 в Реестре коммерсантов и предприятий Нанта