

Технический паспорт ТЕХНИЧЕСКОЕ ОПИСАНИЕ :

# 180 ATJ E

OXYGEN



 **MANITOU**  
HANDLING YOUR WORLD

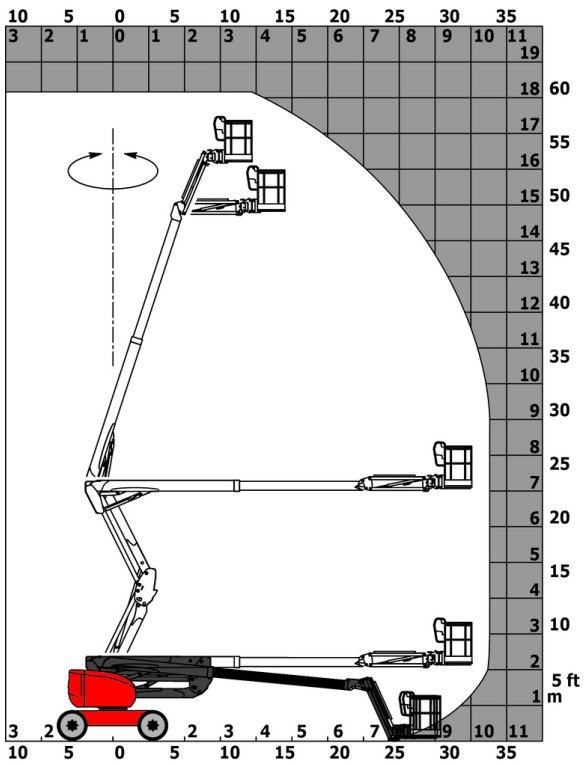
Грузоподъемность		Метрический
Рабочая высота	h21	18.19 m
Высота платформы	h7	16.19 m
Максимальный вылет		10.33 m
Выступ (навес)		7.43 m
Поворот маятникового рычага (влево / вправо)		90 ° / 90 °
Маятниковое отклонение (вверх / вниз)		+65 ° / -59.50 °
Грузоподъемность платформы	Q	250 kg
Вращение башни		350 °
Вращение платформы (вправо) / корзины (влево)		90 ° / 90 °
Количество людей (внутри / снаружи)		2 / 2
Вес и размеры		
Вес подъемника*		7550 kg
Размер платформы (длина x ширина)	lp / ep	1.80 m x 0.76 m
Высота от пола (доступ)	h20	0.45 m
Общая длина	l1	7.61 m
Общая ширина	b1	2.32 m
Общая высота	h17	2.48 m
Общая длина в сложенном состоянии	l9	5.43 m
Общая высота в сложенном состоянии	h18 ***	2.83 m
Смещение противовеса башни (на 90°)	a7	0.40 m
Смещение противовеса		0.40 m
Внешний радиус поворота	Wa3	3.75 m
Дорожный просвет в центре колесной базы	m2	0.40 m
Колесная база	y	2.30 m
Производительность		
Скорость движения – в транспортном положении		5.30 km/h
Скорость движения – в поднятом положении		0.70 km/h
Преодолеваемый уклон		45 %
Допустимое выравнивание		5 °
Шины		
Шины		Пенозаполненные немаркированные
Стандартные шины		914 x 381 mm / 36X15D610
Ведущие колеса (передние / задние)		2 / 2
Управляемые колеса (передние / задние)		2 / 2
Тормозные колеса (передние / задние)		0 / 2
Двигатель/аккумулятор		
Батарея		48 V
Номинальное напряжение аккумуляторной батареи / Емкость аккумуляторной батареи		48 V / 480 Ah
Энергоемкость аккумуляторной батареи		23 kWh
Встроенное зарядное устройство (В / А)		48 V / 60 A
Разное		
Количество циклов с использованием STD батареи (HIRD)		48
Давление на грунт		10.50 dan/cm2
Гидравлическое давление		240 bar
Емкость гидравлического бака		24 l
Уровень звукового давления (рабочая станция на платформе) (LpA)		70 dB
Вибрация на руки оператора		< 2.50 m/s <sup>2</sup>
Соответствие стандартам		
Эта машина соответствует требованиям:		Европейские директивы: 2006/42/CE - Машины (переработка EN280:2013) - 2004/108/EC (ЭМС) - 2006/95/CE (Низкое напряжение)

\*Варианты в соответствии с опциями и стандартами страны, в которую поставляется машина.

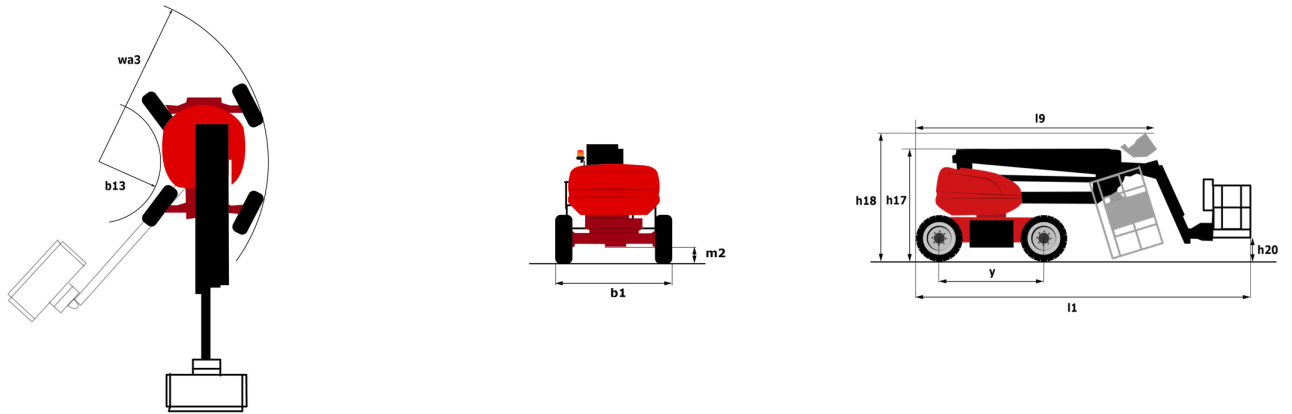
\*\* В соответствии с "Циклом REDUCE"

## 180 ATJ e - Диаграмма нагрузки

Диаграмма нагрузки для MEWP, метрическая система мер



## 180 ATJ e - габаритный чертеж



## Оборудование

### Стандартная

4 одновременных движения  
 4 рулевых колеса «Крабовый» ход  
 CAN-технология шин  
 Easy Link with 2 year Service  
 Easy Manager  
 LED rotating beacon  
 Large color screen on turret  
 Screen information in the basket  
 Simplified lifting system without spreader bar  
 Выключатель для аварийного останова в корзине и на Вращение башни  
 Дифференциальная блокировка на заднем мосту  
 Звуковой сигнал тревоги и световые сигнализаторы (развал, перегрузка, опускание)  
 Звуковой сигнализатор в корзине  
 Информация об ориентации башни  
 Корзина 1 800 мм  
 Насос с датчиком нагрузки  
 Педаль присутствия оператора  
 Полностью гальванизированной корзина  
 Полный привод  
 Разблокировка развала  
 Резервный режим  
 Резервный электрический насос  
 Строповочные и швартовочные кольца  
 Счетчик времени  
 Управление и поворот  
 Устройство для подключения 220В в корзине  
 качающаяся передняя ось

### Опционный

Audio warning on all motion - White noise  
 Biodegradable hydraulic oil - Grade 32  
 Bottom screen protection  
 Easy Link - With access control keypad  
 Easy link with remote lock  
 Electric centralized filling  
 External pneumatic supply source  
 Fully galvanized basket 1800mm / 5'11" with lateral door  
 Galvanized basket 2.100 mm / 6'11" with lateral door  
 Lighting pack  
 Locking the telescope by parameter setting  
 OSS - Operation Safety System  
 Safety kit - Harness + helmet  
 Socket 230 V + differential circuit breaker  
 Биоразлагаемое масло  
 Водонагреватель  
 Индивидуализированная покраска  
 Кожух башни с замком  
 Непрерывное вращение башни  
 Противоугонное устройство Digicode  
 Узкая корзина 2 100 мм  
 Устройство для подключения воды  
 Шины с пенным наполнителем 914 x 381 мм / 36X15D610

**Головной офис**

В.Р. 249 - 430 rue de l'Aubinière

44150 Ancenis Cedex - France (Франция)

Телефон: 00 33 (0)2 40 09 10 11 - Факс: 00 33 (0)2 40 09 10 97

[www.manitou.com](http://www.manitou.com)

В данной брошюре описываются версии конфигурации и опции продуктов Manitou, которые могут отличаться в зависимости от оборудования. Описанное в данной брошюре оборудование может, в зависимости от версии, быть стандартным, опциональным или недоступным. Компания Manitou оставляет за собой право в любое время изменять приведенные и описанные характеристики без предварительного уведомления. Указанные технические характеристики не являются обязательными для производителя. Для получения дополнительной информации обратитесь к своему дилеру Manitou. Этот документ не имеет обязывающего, договорного характера. Описание продукции не имеет обязывающего, договорного характера. Список технических характеристик не является исчерпывающим. Логотипы и средства визуальной идентификации являются собственностью Manitou, их несанкционированное использование запрещено. Все права защищены. Фотографии и схемы в этой брошюре предоставлены только для ознакомления и в качестве справочной информации.

Manitou BF SA – Компания с ограниченной ответственностью и советом директоров – Акционерный капитал: 39 668 399 евро – Номер 857 802 508 в Реестре коммерсантов и предприятий Нанта