

Technisches Datenblatt :

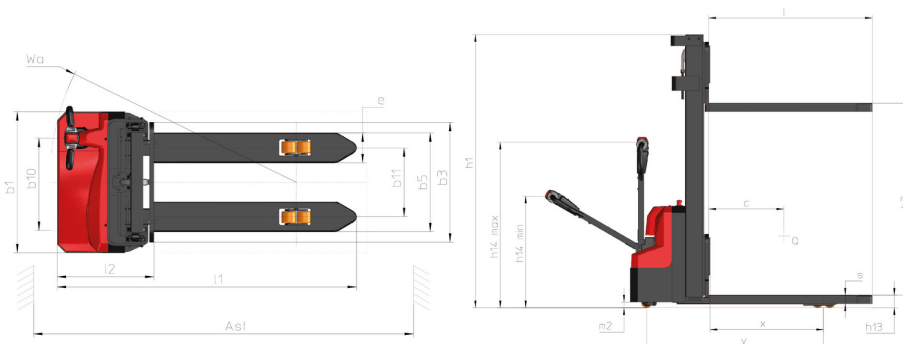
ES 112 EASY



 **MANITOU**
HANDLING YOUR WORLD

Technische Merkmale			Metrisch
1.1	Hersteller		MANITOU
1.2	Modellname		ES 112 Easy
1.3	Antriebsart		Elektrisch
1.4	Bedienertyp		Begleitung
1.5	Max. Tragkraft	Q	1200 kg
1.6	Schwerpunkt der Last	c	600 mm
1.8	Abstand vom Lastschutzgitter bis zur Mitte der Hinterachse	x	798 mm
1.9	Radstand	y	1198 mm
Gewicht			
2.1	Betriebsgewicht		610 kg
2.2	Last Vorderachse (beladen) / Hinterachse (beladen)		645 kg / 1165 kg
2.3	Gewicht auf Vorderachse, leer / Hinterachse, leer		448 kg / 162 kg
Reifen			
3.1	Bereifung		Polyurethan
3.3	Number of load wheels / Size of load wheels		4 / 80x64
3.4	Number of stabilizer wheels / Size of the stabilizer wheels		1 / 80 x 64
3.5	Anzahl der Vorderräder / Vorderräder		2 / 4
3.5.2	Anzahl der Antriebsräder / Size of drive wheels		1/210x70
3.6	Vorderspur	b10	566 mm
3.7	Abstand zwischen den Hinterrädern	b11	396 mm
Abmessungen			
4.15	Höhe der Gabeln in der Tiefstellung	h13	85 mm
4.19	Gesamtlänge	l1	1700 mm
4.20	Länge bis zur Vorderseite der Gabeln	l2	560 mm
4.21	Gesamtbreite	b1	800 mm
4.22	Gabelquerschnitt / Gabeln Breite / Gabeln Länge	s / e / l	60 mm / 170 mm / 1150 mm
4.24	Breite der Gabelklemme	b3	680 mm
4.25	Breite über den Gabeln	b5	560 mm
4.31	Bodenfreiheit unter Hubgerüst	m1	26 mm
4.32	Bodenfreiheit in der Mitte des Radstands	m2	26 mm
4.33	Gangbreite für Paletten 1000 x 1200 quer	Ast	2226 mm
4.34	Gangbreite für 800 x 1200 Palette, längs	Ast	2169 mm
4.35	Wenderadius	Wa	1402 mm
Leistung			
5.1	Fahrgeschwindigkeit (beladen / unbeladen)		4.20 km/h / 4.50 km/h
5.2	Hubgeschwindigkeit (beladen / unbeladen)		0.11 m/s / 0.15 m/s
5.3	Absenkgeschwindigkeit (beladen / unbeladen)		0.12 m/s / 0.12 m/s
5.8	Max. Steigfähigkeit (beladen) / Steigfähigkeit(unbeladen)		6 % / 10 %
5.10	Betriebsbremse		Elektromagnetisch
Motor			
6.1	Nennleistung des Antriebsmotors (S2 60 min)		0.65 kW
6.2	Nennleistung des Motors bei S3 15%		2.20 kW
6.4	Batterie / Batteriekapazität		24 V / 60 Ah
	Battery technology		Lithium-ion
6.5	Gewicht der Batterie (+/- 5%)		18 kg
Sonstiges			
8.1	Art der Antriebseinheit		DC
8.4	Geräuschpegel am Ohr des Fahrers gemäß DIN 12 053		65 dB

ES 112 Easy - Maßzeichnung



Merkmale der Hubgerüste und Restkapazitäten

Duplex mit Zentralzylinder (CCD)		CCD 27	CCD 36
h1 - Höhe abgesenktes Hubgerät	mm	1924	2458
h3 - Hubhöhe	mm	2700	3600
h4 - Höhe des ausgefahrenen Hubgerüsts	mm	3274	4258
Resttragfähigkeit bei max. Höhe	kg	1000	600

Simplex mit Zentralzylinder (CCS)		CCS 15
h1 - Höhe abgesenktes Hubgerät	mm	1992
h2 - Freihub	mm	1475
h3 - Hubhöhe	mm	1500
h4 - Höhe des ausgefahrenen Hubgerüsts	mm	2015
Resttragfähigkeit bei max. Höhe	kg	1200



 **MANITOU**
HANDLING YOUR WORLD

Hauptsitz

B.P. 249 - 430 rue de l'Aubinière

44150 Ancenis Cedex - France

Tel: +33 (0)2 40 09 10 11 - Fax: +33 (0)2 40 09 10 97

www.manitou.com



In vorliegender Broschüre sind die Versionen und Konfigurationsoptionen für Manitou-Produkte beschrieben, die mit unterschiedlicher Ausrüstung ausgestattet werden können. Bei der in der Broschüre beschriebenen Ausrüstung kann es sich um Standard- oder Sonderausrüstung handeln oder um Ausrüstung, die für bestimmte Versionen nicht erhältlich ist. Manitou behält sich das Recht vor, jederzeit unangekündigte Änderungen an den gezeigten und beschriebenen Spezifikationen vorzunehmen. Der Hersteller haftet nicht für die angegebenen Spezifikationen. Für weitere Informationen wenden Sie sich bitte an Ihren Manitou-Händler. Dokument ohne Gewähr. Die Produktbeschreibungen können vom eigentlichen Produkt abweichen. Die Auflistung der Spezifikationen erhebt keinen Anspruch auf Vollständigkeit. Logos und visuelle Identität des Unternehmens sind Eigentum von Manitou und dürfen nicht ohne Genehmigung verwendet werden. Alle Rechte vorbehalten. Die in dieser Broschüre gezeigten Fotos und Abbildungen dienen lediglich Informationszwecken.

MANITOU BF SA - Aktiengesellschaft mit Vorstand - Aktienkapital: 39 668 399 Euro - 857 802 508 Handelsregister (RCS) Nantes