

Technisches Datenblatt :

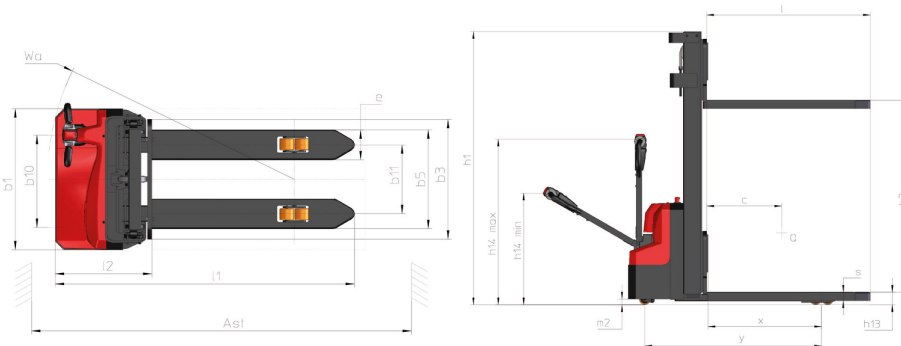
ES 112 EASY



 **MANITOU**
HANDLING YOUR WORLD

Technical characteristics			Metrisch	
1.1	Manufacturer			MANITOU
1.2	Model Name			ES 112 Easy
1.3	Power source			Electrical
1.4	Operator type			Pedestrian
1.5	Max. capacity	Q		1200 kg
1.6	Load center of gravity	c		600 mm
1.8	Distance from Load backrest to center of rear axle	x		798 mm
1.9	Wheelbase	y		1198 mm
Weight				
2.1	Service weight			610 kg
2.2	Weight on front axle (laden) / rear axle (laden)			645 kg / 1165 kg
2.3	Weight on front axle (Unladen) / rear axle (Unladen)			448 kg / 162 kg
Wheels				
3.1	Tires type			Polyurethane
3.3	Number of load wheels / Size of load wheels			4 / 80x64
3.4	Number of stabilizer wheels / Size of the stabilizer wheels			1 / 80 x 64
3.5	Number of front wheels / rear wheels			2 / 4
3.5.2	Number of drive wheels / Size of drive wheels			1/210x70
3.6	Front wheel gauge	b10		566 mm
3.7	Rear wheel gauge	b11		396 mm
Dimensions				
4.15	Fork height in low position	h13		85 mm
4.19	Overall length	l1		1700 mm
4.20	Length to face of forks	l2		560 mm
4.21	Overall width	b1		800 mm
4.22	Forks section / width / length	s / e / l		60 mm / 170 mm / 1150 mm
4.24	Fork carriage width	b3		680 mm
4.25	Fork spread	b5		560 mm
4.31	Ground clearance below mast	m1		26 mm
4.32	Ground clearance at centre of wheelbase	m2		26 mm
4.33	Aisle Width for pallets 1000 x 1200 crossways	Ast		2226 mm
4.34	Aisle width for 800 x 1200 pallet lengthways	Ast		2169 mm
4.35	Turning radius	Wa		1402 mm
Performances				
5.1	Travel speed (laden / unladen)			4.20 km/h / 4.50 km/h
5.2	Lifting speed (laden / unladen)			0.11 m/s / 0.15 m/s
5.3	Lowering speed (laden / unladen)			0.12 m/s / 0.12 m/s
5.8	Max Gradeability (laden / unladen)			6 % / 10 %
5.10	Service brake			Electro magnetic
Engine				
6.1	Drive motor rating S2 60 min			0.65 kW
6.2	Lift motor rating at S3 15%			2.20 kW
6.4	Battery voltage / capacity			24 V / 60 Ah
	Battery technology			Lithium-ion
6.5	Battery weight (+/- 5%)			18 kg
Miscellaneous				
8.1	Type of drive control			DC
8.4	Sound level at the driver's ear according to DIN 12 053			65 dB

ES 112 Easy - Maßzeichnung



Technische Daten und Resttragfähigkeiten der Hubgerüste

Central Cylinder Duplex (CCD)		CCD 27	CCD 36
h1 - Mast lowered height	mm	1924	2458
h3 - Mast lifting height	mm	2700	3600
h4 - Mast extended height	mm	3274	4258
Residual capacity at max height	kg	1000	600

Central Cylinder Simplex (CCS)		CCS 15
h1 - Mast lowered height	mm	1992
h2 - Mast free lift	mm	1475
h3 - Mast lifting height	mm	1500
h4 - Mast extended height	mm	2015
Residual capacity at max height	kg	1200



Hauptsitz

B.P. 249 - 430 rue de l'Aubinière

44150 Ancenis Cedex - France

Tel: +33 (0)2 40 09 10 11 - Fax: +33 (0)2 40 09 10 97

www.manitou.com



Diese Publikation enthält eine Beschreibung der Konfigurationsvarianten und Optionen für Manitou-Produkte, die je nach Ausstattung unterschiedlich sein können. Die in dieser Broschüre vorgestellten Ausstattungen können Teil einer Serie, als Option erhältlich oder je nach Ausführung nicht verfügbar sein. Manitou behält sich das Recht vor, die beschriebenen und dargestellten Spezifikationen jederzeit und ohne Vorankündigung zu ändern. Die angegebenen Spezifikationen sind für den Hersteller nicht bindend. Für weitere Einzelheiten wenden Sie sich bitte an Ihren Manitou-Händler. Es handelt sich nicht um ein vertraglich bindendes Dokument. Die Darstellung der Produkte ist vertraglich nicht bindend. Die Liste der Spezifikationen ist nicht vollständig. Die Logos sowie die visuelle Identität des Unternehmens sind Eigentum von Manitou und dürfen nicht ohne Genehmigung verwendet werden. Alle Rechte vorbehalten. Die in dieser Broschüre enthaltenen Fotos und Diagramme werden nur zu Anschauungs- und Informationszwecken zur Verfügung gestellt.

MANITOU BF SA - Gesellschaft mit beschränkter Haftung mit Verwaltungsrat - Aktienkapital: 39 668 399 Euro - 857 802 508 RCS Nantes