

Ficha técnica :

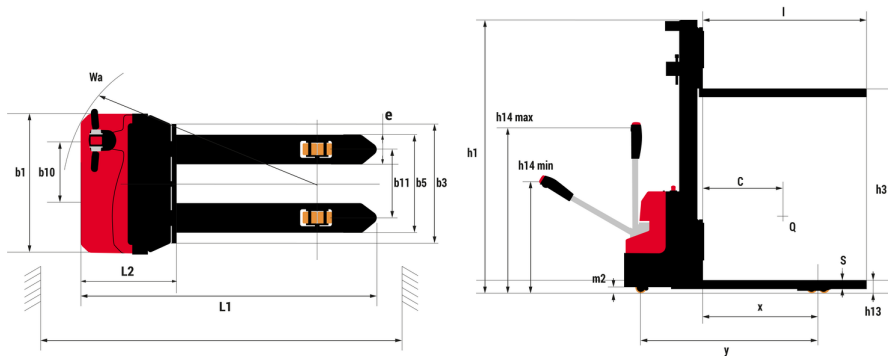
ES 112 EASY



 **MANITOU**
HANDLING YOUR WORLD

Características técnicas		Métrico	
1.1	Fabricante		MANITOU
1.2	Nombre del modelo		ES 112 Easy
1.3	Fuente de alimentación		Eléctrica
1.4	Tipo de operario		Acompañante
1.5	Capacidad de elevación máx.	Q	1200 kg
1.6	Centro de gravedad de la carga	c	600 mm
1.8	Distancia del respaldo de carga al centro del eje trasero	x	798 mm
1.9	Distancia entre ejes	y	1198 mm
Weight			
2.1	Peso de servicio		610 kg
2.2	Carga en el eje delantero (con carga) / trasero (con carga)		645 kg / 1165 kg
2.3	Carga en el eje delantero en vacío / eje trasero en vacío		448 kg / 162 kg
Neumáticos			
3.1	Equipamientos de rueda		Poliuretano
3.3	Número de ruedas de carga / Dimensiones de la rueda de carga		4 / 80x64
3.4	Número de ruedas estabilizadoras / Tamaño de rueda estabilizadora		1 / 80 x 64
3.5	Número de ruedas delanteras / traseras		2 / 4
3.5.2	Número de ruedas motoras / Dimensiones de la rueda motriz		1/210x70
3.6	Vía delantera	b10	566 mm
3.7	Calibre rueda trasera	b11	396 mm
Dimensiones			
4.15	Altura de las horquillas en posición baja	h13	85 mm
4.19	Longitud total	l1	1700 mm
4.20	Longitud hasta cara de las horquillas	l2	560 mm
4.21	Anchura total	b1	800 mm
4.22	Sección de horquillas / Anchura de horquillas / Largo de las horquillas	s / e / l	60 mm / 170 mm / 1150 mm
4.24	Anchura del tablero portaherramientas	b3	680 mm
4.25	Anchura sobre horquillas	b5	560 mm
4.31	Distancia al suelo bajo el mástil	m1	26 mm
4.32	Distancia al suelo en el centro de la distancia entre ejes	m2	26 mm
4.33	Anchura del pasillo para palets 1.000 x 1.200 en transversal	Ast	2226 mm
4.34	Anchura de la calle con palet de 800 x 1200 longitudinal	Ast	2169 mm
4.35	Radio de giro	Wa	1402 mm
Rendimiento			
5.1	Velocidad de desplazamiento (con carga / en vacío)		4.50 km/h / 5 km/h
5.2	Velocidad de elevación (con carga / en vacío)		0.11 m/s / 0.15 m/s
5.3	Velocidad de bajada con carga / en vacío		0.12 m/s / 0.12 m/s
5.8	Pendiente máx. - con carga / en vacío		6 % / 10 %
5.10	Freno de servicio		Electromagnético
Motor			
6.1	Potencia del motor de desplazamiento (S2 60 min)		0.65 kW
6.2	Calificación del motor de elevación en S3 15 %		2.20 kW
6.4	Batería / Capacidad de la batería		24 V / 60 Ah
	Tecnología de batería		iones de litio
6.5	Peso de batería (+/- 5 %)		18 kg
Varios			
8.1	Tipo de unidad motriz		DC
8.4	Nivel de ruido en oído de operario según la DIN 12 053		65 dB

ES 112 Easy - Diagrama dimensional



Características de los mástiles y capacidad residual

Cilindro central dúplex (CCD)		CCD 27	CCD 36
h1 - Altura del mástil bajado	mm	1924	2458
h3 - Altura de elevación	mm	2700	3600
h4 - Altura del mástil extendido	mm	3274	4258
Capacidad residual a altura máxima	kg	1000	600
Altura a capacidad máx. horquillas estándar	mm	2500	2500

Simplex con cilindro central (CCS)		CCS 11	CCS 15
h1 - Altura del mástil bajado	mm	1716	1992
h2 - Elevación libre	mm	1100	1475
h3 - Altura de elevación	mm	1100	1500
h4 - Altura del mástil extendido	mm	1716	2015
Capacidad residual a altura máxima	kg	1200	1200
Altura a capacidad máx. horquillas estándar	mm	1100	1500



 **MANITOU**
HANDLING YOUR WORLD

Oficina Central

B.P. 249 - 430 rue de l'Aubinière

44150 Ancenis Cedex - Francia

Tel.: 00 33 (0)2 40 09 10 11 - Fax: 00 33 (0)2 40 09 10 97

www.manitou.com



Esta publicación describe las versiones y posibilidades de configuración de los productos Manitou que puedan diferir en equipamiento. Los equipamientos presentados en este folleto pueden ser de serie, opcionales o no estar disponibles en algunas versiones. Manitou se reserva el derecho, en cualquier momento y sin previo aviso, de modificar las especificaciones descritas y representadas. Las especificaciones aportadas no comprometen al fabricante. Para más información, póngase en contacto con su concesionario Manitou. Documento no contractual. Presentación de los productos no contractual. Lista de especificaciones no exhaustiva. Los logos y la identidad visual de la empresa son propiedad de Manitou y no pueden ser utilizados sin autorización. Todos los derechos reservados. Las fotos y los esquemas contenidos en este folleto se ofrecen para consulta y a título indicativo solamente.

Manitou BF SA - Sociedad anónima con Consejo de Administración - Capital social: 39 668 399 euros - 857 802 508 RCS Nantes