

Fiche technique :

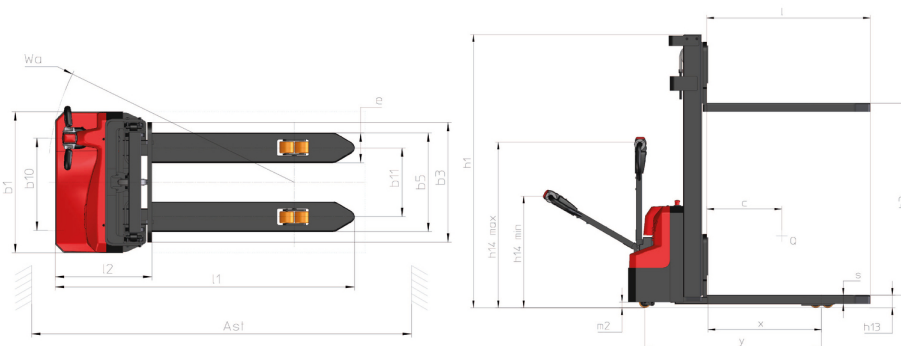
# ES 112 EASY



 **MANITOU**  
HANDLING YOUR WORLD

Technical characteristics			Métrique	
1.1	Manufacturer			MANITOU
1.2	Model Name			ES 112 Easy
1.3	Power source			Electrical
1.4	Operator type			Pedestrian
1.5	Max. capacity	Q		1200 kg
1.6	Load center of gravity	c		600 mm
1.8	Distance from Load backrest to center of rear axle	x		798 mm
1.9	Wheelbase	y		1198 mm
Weight				
2.1	Service weight			610 kg
2.2	Weight on front axle (laden) / rear axle (laden)			645 kg / 1165 kg
2.3	Weight on front axle (Unladen) / rear axle (Unladen)			448 kg / 162 kg
Wheels				
3.1	Tires type			Polyurethane
3.3	Number of load wheels / Size of load wheels			4 / 80x64
3.4	Number of stabilizer wheels / Size of the stabilizer wheels			1 / 80 x 64
3.5	Number of front wheels / rear wheels			2 / 4
3.5.2	Number of drive wheels / Size of drive wheels			1/210x70
3.6	Front wheel gauge	b10		566 mm
3.7	Rear wheel gauge	b11		396 mm
Dimensions				
4.15	Fork height in low position	h13		85 mm
4.19	Overall length	l1		1700 mm
4.20	Length to face of forks	l2		560 mm
4.21	Overall width	b1		800 mm
4.22	Forks section / width / length	s / e / l		60 mm / 170 mm / 1150 mm
4.24	Fork carriage width	b3		680 mm
4.25	Fork spread	b5		560 mm
4.31	Ground clearance below mast	m1		26 mm
4.32	Ground clearance at centre of wheelbase	m2		26 mm
4.33	Aisle Width for pallets 1000 x 1200 crossways	Ast		2226 mm
4.34	Aisle width for 800 x 1200 pallet lengthways	Ast		2169 mm
4.35	Turning radius	Wa		1402 mm
Performances				
5.1	Travel speed (laden / unladen)			4.20 km/h / 4.50 km/h
5.2	Lifting speed (laden / unladen)			0.11 m/s / 0.15 m/s
5.3	Lowering speed (laden / unladen)			0.12 m/s / 0.12 m/s
5.8	Max Gradeability (laden / unladen)			6 % / 10 %
5.10	Service brake			Electro magnetic
Engine				
6.1	Drive motor rating S2 60 min			0.65 kW
6.2	Lift motor rating at S3 15%			2.20 kW
6.4	Battery voltage / capacity			24 V / 60 Ah
	Battery technology			Lithium-ion
6.5	Battery weight (+/- 5%)			18 kg
Miscellaneous				
8.1	Type of drive control			DC
8.4	Sound level at the driver's ear according to DIN 12 053			65 dB

### ES 112 Easy - Schémas d'encombrement



## Caractéristiques des mâts et capacités résiduelles

Central Cylinder Duplex (CCD)		CCD 27	CCD 36
h1 - Mast lowered height	mm	1924	2458
h3 - Mast lifting height	mm	2700	3600
h4 - Mast extended height	mm	3274	4258
Residual capacity at max height	kg	1000	600

Central Cylinder Simplex (CCS)		CCS 15
h1 - Mast lowered height	mm	1992
h2 - Mast free lift	mm	1475
h3 - Mast lifting height	mm	1500
h4 - Mast extended height	mm	2015
Residual capacity at max height	kg	1200



**Siège Social**

B.P. 249 - 430 rue de l'Aubinière

44150 Ancenis Cedex - France

Tel: +33 (0)2 40 09 10 11 - Fax: +33 (0)2 40 09 10 97

[www.manitou.com](http://www.manitou.com)



Cette publication présente le descriptif des versions et possibilités de configuration des produits Manitou qui peuvent différer en équipement. Les équipements présentés dans cette brochure peuvent être de série, en option, ou non disponibles suivant les versions. Manitou se réserve le droit, à tout moment et sans préavis, de modifier les spécifications décrites et représentées. Les spécifications portées n'engagent pas le constructeur. Pour plus de détails, contactez votre concessionnaire Manitou. Document non contractuel. Présentation des produits non contractuelle. Liste des spécifications non exhaustive. Les logos ainsi que l'identité visuelle de l'entreprise sont la propriété de Manitou et ne peuvent être utilisés sans autorisation. Tous droits réservés. Les photos et schémas contenus dans la présente brochure ne sont fournis qu'à des fins de consultation et à titre indicatif.

Manitou BF SA - Société anonyme à conseil d'administration - Capital social : 39 668 399 euros - 857 802 508 RCS Nantes