

Technische fiche :

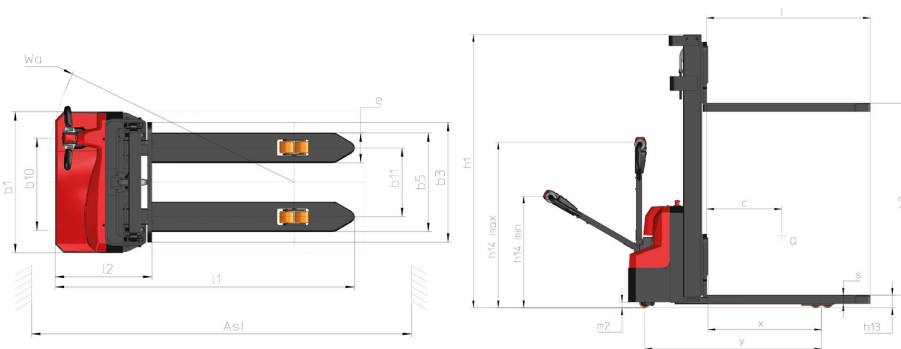
ES 112 EASY



 **MANITOU**
HANDLING YOUR WORLD

Technische kenmerken			Metrisch
1.1	Fabrikant		MANITOU
1.2	Naam model		ES 112 Easy
1.3	Stroombron		Elektrisch
1.4	Type operator		Meelopend
1.5	Max. capaciteit	Q	1200 kg
1.6	Lastwaartepunt	c	600 mm
1.8	Afstand van de achterzijde van de lading tot het midden van de achteras	x	798 mm
1.9	Wielbasis (y)	y	1198 mm
Gewicht			
2.1	Eigen gewicht		610 kg
2.2	Voorasbelasting (belast) / Achterasbelasting (belast)		645 kg / 1165 kg
2.3	Gewicht vooras onbelast / achteras onbelast		448 kg / 162 kg
Banden			
3.1	Uitrusting banden		Polyurethaan
3.3	Number of load wheels / Size of load wheels		4 / 80x64
3.4	Number of stabilizer wheels / Size of the stabilizer wheels		1 / 80 x 64
3.5	Aantal voorwielen / achterwielen		2 / 4
3.5.2	Aantal aandrijfwielen / Size of drive wheels		1/210x70
3.6	Spoorbreedte vooraan	b10	566 mm
3.7	Achterwielmeter	b11	396 mm
Afmetingen			
4.15	Hoogte van de vorken in laagste positie	h13	85 mm
4.19	Totale lengte	l1	1700 mm
4.20	Lengte tot voorzijde van de vorken	l2	560 mm
4.21	Totale breedte	b1	800 mm
4.22	Vorkgedeelte / Breedte vorken / Lengte vorken	s / e / l	60 mm / 170 mm / 1150 mm
4.24	Breedte vorkenbord	b3	680 mm
4.25	Breedte over vorken	b5	560 mm
4.31	Bodemvrijheid onder de mast	m1	26 mm
4.32	Bodemvrijheid in het midden van de wielbasis	m2	26 mm
4.33	Gangpadbreedte voor pallets 1000 x 1200 dwarsopname	Ast	2226 mm
4.34	Gangpadbreedte voor pallet 800 x 1200 in lengte	Ast	2169 mm
4.35	Draaicirkel	Wa	1402 mm
Prestatie			
5.1	Rijsnelheid (belast / onbelast)		4.20 km/h / 4.50 km/h
5.2	Hefsnelheid (belast / onbelast)		0.11 m/s / 0.15 m/s
5.3	Verlagingsnelheid belast / Verlagingsnelheid (onbelast)		0.12 m/s / 0.12 m/s
5.8	Maximaal hellingvermogen - belast / onbelast		6 % / 10 %
5.10	Bedrijfsrem		Elektromagnetisch
Motor			
6.1	Vermogen rijmotor (S2 60 min)		0.65 kW
6.2	Hefmotorvermogen bij S3 15%		2.20 kW
6.4	Batterij / Batterij capaciteit		24 V / 60 Ah
	Batterij technologie		Lithium-ion
6.5	Gewicht van de batterij (+/- 5%)		18 kg
Diverse			
8.1	Type snelheidsregeling		DC
8.4	Geluidsniveau aan het oor van de bestuurder volgens DIN 12 053		65 dB

ES 112 Easy - Tekening met afmetingen



Kenmerken van de masten en restcapaciteiten

Centrale cilinder duplex (CCD)		CCD 27	CCD 36
h1 - Hoogte mast verlaagd	mm	1924	2458
h3 - Hefhoogte	mm	2700	3600
h4 - Hoogte uitgeschoven mast	mm	3274	4258
Resterend vermogen bij maximale hoogte	kg	1000	600

Centrale cilinder simplex (CCS)		CCS 15
h1 - Hoogte mast verlaagd	mm	1992
h2 - Freelift	mm	1475
h3 - Hefhoogte	mm	1500
h4 - Hoogte uitgeschoven mast	mm	2015
Resterend vermogen bij maximale hoogte	kg	1200



 **MANITOU**
HANDLING YOUR WORLD

Hoofdkantoor

B.P. 249 - 430 rue de l'Aubinière

44150 Ancenis Cedex - Frankrijk

Tel.: 00 33 (0)2 40 09 10 11 - Fax: 00 33 (0)2 40 09 10 97

www.manitou.com



Deze brochure beschrijft versies en configuratie-opties voor Manitou-producten die met verschillende apparatuur kunnen worden uitgerust. De uitrusting die in deze brochure wordt beschreven, kan standaard, optioneel of niet leverbaar zijn, afhankelijk van de uitvoering. Manitou behoudt zich het recht voor om de weergegeven en beschreven specificaties op elk moment en zonder kennisgeving vooraf te wijzigen. De fabrikant is niet aansprakelijk voor de gegeven specificaties. Neem voor meer informatie contact op met uw Manitou-dealer. Niet-contractueel document. De productbeschrijvingen kunnen afwijken van de werkelijke producten. De lijst met specificaties is niet allesomvattend. De logo's en visuele identiteit van het bedrijf zijn eigendom van Manitou en mogen niet zonder toestemming worden gebruikt. Alle rechten voorbehouden. De foto's en diagrammen in deze brochure zijn uitsluitend bedoeld voor raadpleging en informatie.

MANITOU BF SA - Naamloze vennootschap met raad van bestuur - Aandeelkapitaal: 39.668.399 euro - 857 802 508 RCS Nantes