

Технический паспорт ТЕХНИЧЕСКОЕ ОПИСАНИЕ :

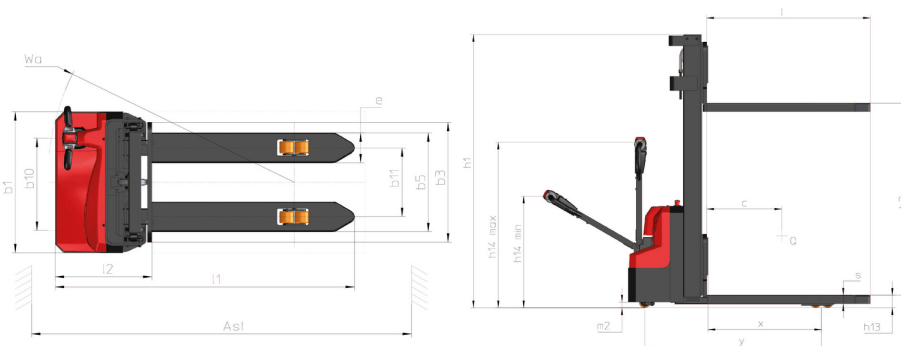
ES 112 EASY



 **MANITOU**
HANDLING YOUR WORLD

| Technical characteristics | | Метрический | |
|---------------------------|---|-------------|--------------------------|
| 1.1 | Manufacturer | | MANITOU |
| 1.2 | Model Name | | ES 112 Easy |
| 1.3 | Power source | | Electrical |
| 1.4 | Operator type | | Pedestrian |
| 1.5 | Max. capacity | Q | 1200 kg |
| 1.6 | Load center of gravity | c | 600 mm |
| 1.8 | Distance from Load backrest to center of rear axle | x | 798 mm |
| 1.9 | Wheelbase | y | 1198 mm |
| Weight | | | |
| 2.1 | Service weight | | 610 kg |
| 2.2 | Weight on front axle (laden) / rear axle (laden) | | 645 kg / 1165 kg |
| 2.3 | Weight on front axle (Unladen) / rear axle (Unladen) | | 448 kg / 162 kg |
| Wheels | | | |
| 3.1 | Tires type | | Polyurethane |
| 3.3 | Number of load wheels / Size of load wheels | | 4 / 80x64 |
| 3.4 | Number of stabilizer wheels / Size of the stabilizer wheels | | 1 / 80 x 64 |
| 3.5 | Number of front wheels / rear wheels | | 2 / 4 |
| 3.5.2 | Number of drive wheels / Size of drive wheels | | 1/210x70 |
| 3.6 | Front wheel gauge | b10 | 566 mm |
| 3.7 | Rear wheel gauge | b11 | 396 mm |
| Dimensions | | | |
| 4.15 | Fork height in low position | h13 | 85 mm |
| 4.19 | Overall length | l1 | 1700 mm |
| 4.20 | Length to face of forks | l2 | 560 mm |
| 4.21 | Overall width | b1 | 800 mm |
| 4.22 | Forks section / width / length | s / e / l | 60 mm / 170 mm / 1150 mm |
| 4.24 | Fork carriage width | b3 | 680 mm |
| 4.25 | Fork spread | b5 | 560 mm |
| 4.31 | Ground clearance below mast | m1 | 26 mm |
| 4.32 | Ground clearance at centre of wheelbase | m2 | 26 mm |
| 4.33 | Aisle Width for pallets 1000 x 1200 crossways | Ast | 2226 mm |
| 4.34 | Aisle width for 800 x 1200 pallet lengthways | Ast | 2169 mm |
| 4.35 | Turning radius | Wa | 1402 mm |
| Performances | | | |
| 5.1 | Travel speed (laden / unladen) | | 4.20 km/h / 4.50 km/h |
| 5.2 | Lifting speed (laden / unladen) | | 0.11 m/s / 0.15 m/s |
| 5.3 | Lowering speed (laden / unladen) | | 0.12 m/s / 0.12 m/s |
| 5.8 | Max Gradeability (laden / unladen) | | 6 % / 10 % |
| 5.10 | Service brake | | Electro magnetic |
| Engine | | | |
| 6.1 | Drive motor rating S2 60 min | | 0.65 kW |
| 6.2 | Lift motor rating at S3 15% | | 2.20 kW |
| 6.4 | Battery voltage / capacity | | 24 V / 60 Ah |
| | Battery technology | | Lithium-ion |
| 6.5 | Battery weight (+/- 5%) | | 18 kg |
| Miscellaneous | | | |
| 8.1 | Type of drive control | | DC |
| 8.4 | Sound level at the driver's ear according to DIN 12 053 | | 65 dB |

ES 112 Easy - габаритный чертеж



Характеристики мачт и начальная емкость

| Central Cylinder Duplex (CCD) | | CCD 27 | CCD 36 |
|---------------------------------|----|--------|--------|
| h1 - Mast lowered height | mm | 1924 | 2458 |
| h3 - Mast lifting height | mm | 2700 | 3600 |
| h4 - Mast extended height | mm | 3274 | 4258 |
| Residual capacity at max height | kg | 1000 | 600 |

| Central Cylinder Simplex (CCS) | | CCS 15 |
|---------------------------------|----|--------|
| h1 - Mast lowered height | mm | 1992 |
| h2 - Mast free lift | mm | 1475 |
| h3 - Mast lifting height | mm | 1500 |
| h4 - Mast extended height | mm | 2015 |
| Residual capacity at max height | kg | 1200 |

**Головной офис**

В.Р. 249 - 430 rue de l'Aubinière

44150 Ancenis Cedex - France (Франция)

Телефон: 00 33 (0)2 40 09 10 11 - Факс: 00 33 (0)2 40 09 10 97

www.manitou.com

В данной брошюре описываются версии конфигурации и опции продуктов Manitou, которые могут отличаться в зависимости от оборудования. Описанное в данной брошюре оборудование может, в зависимости от версии, быть стандартным, опциональным или недоступным. Компания Manitou оставляет за собой право в любое время изменять приведенные и описанные характеристики без предварительного уведомления. Указанные технические характеристики не являются обязательными для производителя. Для получения дополнительной информации обратитесь к своему дилеру Manitou. Этот документ не имеет обязывающего, договорного характера. Описание продукции не имеет обязывающего, договорного характера. Список технических характеристик не является исчерпывающим. Логотипы и средства визуальной идентификации являются собственностью Manitou, их несанкционированное использование запрещено. Все права защищены. Фотографии и схемы в этой брошюре предоставлены только для ознакомления и в качестве справочной информации.

Manitou BF SA – Компания с ограниченной ответственностью и советом директоров – Акционерный капитал: 39 668 399 евро – Номер 857 802 508 в Реестре коммерсантов и предприятий Нанта