

Технический паспорт ТЕХНИЧЕСКОЕ ОПИСАНИЕ :

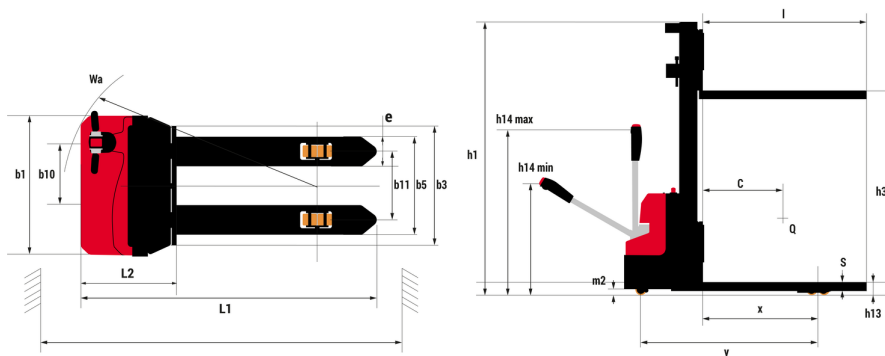
ES 112 EASY



 **MANITOU**
HANDLING YOUR WORLD

Технические характеристики		Метрический	
1.1	Производитель		MANITOU
1.2	Наименование модели		ES 112 Easy
1.3	Источник питания		Электрический
1.4	Режим движения		Ножное
1.5	Номинальная грузоподъемность	Q	1200 kg
1.6	Центр тяжести груза	c	600 mm
1.8	Расстояние от защитной решетки до центра задней оси	x	798 mm
1.9	Колесная база	y	1198 mm
Вес			
2.1	Снаряженная масса		610 kg
2.2	Нагрузка на передний мост (с грузом) / задний мост (с грузом)		645 kg / 1165 kg
2.3	Нагрузка на передний мост (без груза) / задний мост (без груза)		448 kg / 162 kg
Шины			
3.1	Шины		Полиуретановые
3.3	Количество нагруженных колес / Размеры грузовых колес		4 / 80x64
3.4	Количество стабилизаторов колес / Размер стабилизатора колес		1 / 80 x 64
3.5	Количество передних колес / задних колес		2 / 4
3.5.2	Количество ведущих колес / Размеры ведущих колес		1/210x70
3.6	Датчик передних колес	b10	566 mm
3.7	Расстояние между задними колесами	b11	396 mm
Габаритные размеры			
4.15	Высота грузовых вилок в опущенном положении	h13	85 mm
4.19	Общая длина	l1	1700 mm
4.20	Длина до основания вилок	l2	560 mm
4.21	Общая ширина	b1	800 mm
4.22	Секция вилок / Ширина вилок / Длина вилок	s / e / l	60 mm / 170 mm / 1150 mm
4.24	Ширина каретки грузовых вилок	b3	680 mm
4.25	Ширина по вилам	b5	560 mm
4.31	Дорожный просвет под мачтой	m1	26 mm
4.32	Дорожный просвет в центре колесной базы	m2	26 mm
4.33	Ширина прохода для паллет шириной 1000 x 1200	Ast	2226 mm
4.34	Ширина прохода для паллет длиной 800 x 1200	Ast	2169 mm
4.35	Радиус поворота	Wa	1402 mm
Производительность			
5.1	Скорость движения (с грузом / без груза)		4.50 km/h / 5 km/h
5.2	Скорость подъема (с грузом / без груза)		0.11 m/s / 0.15 m/s
5.3	Скорость опускания (с грузом / без груза)		0.12 m/s / 0.12 m/s
5.8	Макс. преодолеваемый уклон – с грузом / без груза		6 % / 10 %
5.10	Рабочий тормоз		Электромагнитный
Двигатель			
6.1	Номинальная мощность двигателя (S2 60 мин)		0.65 kW
6.2	Номинальная мощность подъемного двигателя для S3 15%		2.20 kW
6.4	Батарея / Емкость аккумуляторной батареи		24 V / 60 Ah
	Тип аккумуляторной батареи		Lithium-ion
6.5	Вес батареи (+/-5%)		18 kg
Разное			
8.1	Тип привода		DC
8.4	Уровень шума на уровне уха водителя по DIN 12 053		65 dB

ES 112 Easy - габаритный чертеж



Характеристики мачт и начальная емкость

Двухсекционная с центральным расположением цилиндра (CCD)		CCD 27	CCD 36
h1 - Высота с опущенной мачтой	mm	1924	2458
h3 - Высота подъема	mm	2700	3600
h4 - Высота с выдвинутой мачтой	mm	3274	4258
Остаточная грузоподъемность на максимальной высоте	kg	1000	600
Высота при максимальной грузоподъемности	mm	2500	2500

Односекционная с центральным расположением цилиндра (CCS)		CCS 11	CCS 15
h1 - Высота с опущенной мачтой	mm	1716	1992
h2 - Свободный подъем	mm	1100	1475
h3 - Высота подъема	mm	1100	1500
h4 - Высота с выдвинутой мачтой	mm	1716	2015
Остаточная грузоподъемность на максимальной высоте	kg	1200	1200
Высота при максимальной грузоподъемности	mm	1100	1500



MANITOU HANDLING YOUR WORLD

Головной офис

В.Р. 249 - 430 rue de l'Aubinière

44150 Ancenis Cedex - France (Франция)

Телефон: 00 33 (0)2 40 09 10 11 - Факс: 00 33 (0)2 40 09 10 97

www.manitou.com



В данной брошюре описываются версии конфигурации и опции продуктов Manitou, которые могут отличаться в зависимости от оборудования. Описанное в данной брошюре оборудование может, в зависимости от версии, быть стандартным, опциональным или недоступным. Компания Manitou оставляет за собой право в любое время изменять приведенные и описанные характеристики без предварительного уведомления. Указанные технические характеристики не являются обязательными для производителя. Для получения дополнительной информации обратитесь к своему дилеру Manitou. Этот документ не имеет обязывающего, договорного характера. Описание продукции не имеет обязывающего, договорного характера. Список технических характеристик не является исчерпывающим. Логотипы и средства визуальной идентификации являются собственностью Manitou, их несанкционированное использование запрещено. Все права защищены. Фотографии и схемы в этой брошюре предоставлены только для ознакомления и в качестве справочной информации.

Manitou BF SA – Компания с ограниченной ответственностью и советом директоров – Акционерный капитал: 39 668 399 евро – Номер 857 802 508 в Реестре коммерсантов и предприятий Нанта