

Technisches Datenblatt :

80 VJR

OXYGEN
by MANITOU



 **MANITOU**
HANDLING YOUR WORLD

Kapazität		Metrisch
Arbeitshöhe	h21	7.65 m
Plattformhöhe	h7	5.65 m
Max. Reichweite		3.20 m
Ärberhang / Knickpunkt Gelenk		4.12 m
Pendelumdrehung (oben / unten)		+62 ° / 51 °
Tragfähigkeit des Arbeitskorbs	Q	200 kg
Schwenkbereich der Bühne		350 °
Personenanzahl (innen / außen)		2 / 1
Gewicht und Abmessungen		
Plattformgewicht*		2410 kg
Arbeitskorb Abmessungen (Länge x Breite)	lp / ep	1.19 m x 0.93 m
Gesamthöhe (Zugang)	h20	0.41 m
Gesamtlänge	l1	2.90 m
Gesamtbreite	b1	0.99 m
Gesamthöhe	h17	1.99 m
Pendelamtlänge	l13	1.61 m
Gegengewicht Versatz (Oberwagen bei 90°)	a7	0.09 m
Äußerer Wenderadius	Wa3	2.10 m
Bodenfreiheit unter Stabilisierungsblöcken	m6	0.03 m
Bodenfreiheit in der Mitte des Radstands	m2	0.09 m
Radstand	y	1.20 m
Leistung		
Fahrgeschwindigkeit - verstaut		4.50 km/h
Fahrgeschwindigkeit - Arbeitsmodus		0.65 km/h
Steigfähigkeit		25 %
Zulässige Neigung im Arbeitsmodus		2 °
Reifen		
Bereifung		Nicht kreidende Bandage
Reifenmodelle		16,5-11 1/4 / 406 x 127 mm
Antriebsräder (vorne / hinten)		0 / 2
Lenkräder (vorne / hinten)		2 / 0
Bremsräder (vorne / hinten)		0 / 2
Motor/Batterie		
Nennleistung des Elektromotors		2 x 0.77 kW
Leistung des Elevatormotors		3 kW
Number of hydraulic pump / Capacity of hydraulic pump		2 x 3.75 cm³
Batterie		24 V
Batteriekapazität		250 Ah
Integriertes Ladegerät (V) / On-board charger (A)		24 V / 30 A
Sonstiges		
Number of cycles with STD Battery (HIRD)		32
Bodendruck		10.50 daN/cm2
Hydraulikfördermenge - Hydraulikdruck		140 bar
Kapazität des Hydraulikölbehälters		22 l
Umgebungsgeräusch (LwA)		< 70 dB
Vibrationswert an Händen/Armen		< 0.50 m/s²
Einhaltung von Nomen		
This machine is in compliance with:		Europäische Richtlinien: 2006/42/EG - Maschinen (Neufassung EN280-1:2022) - 2004/108/EG (EMV) - EMV nach EN 12895 / 2015 +A1 / 2019

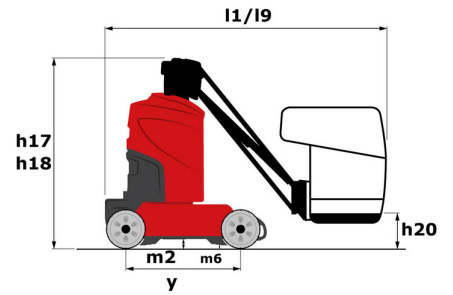
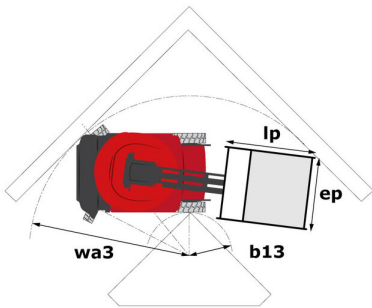
*Varies according to options and standards of the country to which the machine is delivered

80 VJR - Lastdiagramm

Lastdiagramm für Hubarbeitsbühne



80 VJR - Maßzeichnung



Ausrüstung

Standard

Alarmon und Kontrollleuchte (Neigung, Überlast, Gefälle)

Anschlag- und Verzurrösen

CAN-Bus-Technologie

Easy Link with 2 year Service

Einfahrtaschen für Gabelzinken

Fester Schlaglochschutz

Integriertes Ladegerät mit Spannungsumschaltung

Korbarm

Manuelle Notfallabsenkung

Negativbremse an den Hinterrädern

Nicht markierende Reifen

Not-Aus-Schalter im Arbeitskorb und am Oberwagen

Proportional-Regelung

Secondary Protection System (SPS)

Siebkorb

Signalhorn im Arbeitskorb

Smartview

Traktionsbatterie

Verfahren bei maximaler Arbeitshöhe möglich

Werkzeugkasten im Arbeitskorb

Optional

110 oder 230 V Stecker mit Differenzialschutzschalter

Audio warning on all motion

Audio warning on all motion

Audio warning on descent

Basket with hinged doors

Biodegradable hydraulic oil - Grade 32

Blitzleuchte im Korbbedienpult

Blitzleuchte im Oberwagen

Central filling system

Easy Link - With access control keypad

Easy Link - With remote lock

Electrical pre-fitting - 230V - With IP65 reel

Harness detection with a warning light

LED work light - On basket

Safety kit - Helmet and harness

Schutzabdeckung für Bedienpult

Sonderlackierung

Turret orientation detection

Wartungsfreie Batterie

Öl für tiefe Temperaturen



MANITOU **HANDLING YOUR WORLD**

Hauptsitz

B.P. 249 - 430 rue de l'Aubinière
44150 Ancenis Cedex - France

Tel: +33 (0)2 40 09 10 11 - Fax: +33 (0)2 40 09 10 97

www.manitou.com



In vorliegender Broschüre sind die Versionen und Konfigurationsoptionen für Manitou-Produkte beschrieben, die mit unterschiedlicher Ausrüstung ausgestattet werden können. Bei der in der Broschüre beschriebenen Ausrüstung kann es sich um Standard- oder Sonderausrüstung handeln oder um Ausrüstung, die für bestimmte Versionen nicht erhältlich ist. Manitou behält sich das Recht vor, jederzeit unangekündigte Änderungen an den gezeigten und beschriebenen Spezifikationen vorzunehmen. Der Hersteller haftet nicht für die angegebenen Spezifikationen. Für weitere Informationen wenden Sie sich bitte an Ihren Manitou-Händler. Dokument ohne Gewähr. Die Produktbeschreibungen können vom eigentlichen Produkt abweichen. Die Auflistung der Spezifikationen erhebt keinen Anspruch auf Vollständigkeit. Logos und visuelle Identität des Unternehmens sind Eigentum von Manitou und dürfen nicht ohne Genehmigung verwendet werden. Alle Rechte vorbehalten. Die in dieser Broschüre gezeigten Fotos und Abbildungen dienen lediglich Informationszwecken.
MANITOU BF SA - Aktiengesellschaft mit Vorstand - Aktienkapital: 39 668 399 Euro - 857 802 508 Handelsregister (RCS) Nantes