

Technisches Datenblatt :

80 VJR

OXYGEN
by MANITOU



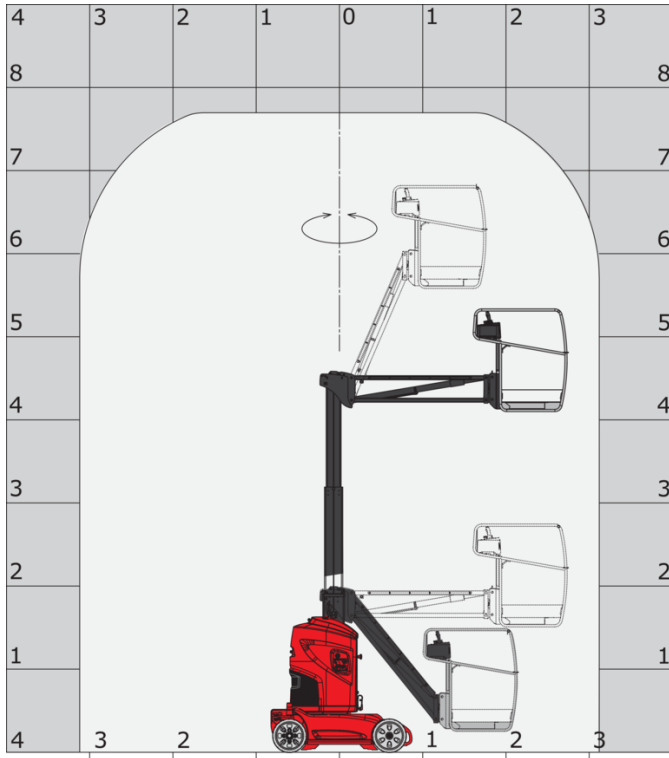
 **MANITOU**
HANDLING YOUR WORLD

Kapazität		Metrisch
Arbeitshöhe	h21	7.65 m
Plattformhöhe	h7	5.65 m
Max. Reichweite		3.20 m
Äoerhang / Knickpunkt Gelenk		4.12 m
Vertikaler Drehbarer Korbarm (oben / unten)		+62 ° / 51 °
Tragfähigkeit des Arbeitskorbs	Q	200 kg
Drehung des Oberwagens		350 °
Zulässige Personenanzahl (innen / außen)		2 / 1
Gewicht und Reifengröße		
Gewicht der Arbeitsbühne*		2410 kg
Abmessungen Arbeitskorb (Länge x Breite)	lp / ep	1.19 m x 0.93 m
Bodenfreiheit (Zugang)	h20	0.41 m
Gesamtlänge	l1	2.90 m
Gesamtbreite	b1	0.99 m
Gesamthöhe	h17	1.99 m
Länge des Auslegearms	l13	1.61 m
Gegengewicht Versatz (Oberwagen bei 90°)	a7	0.09 m
äußerer Wenderadius	Wa3	2.10 m
Bodenfreiheit unter Stabilisierungsblöcken	m6	0.03 m
Bodenfreiheit Mitte Radstand	m2	0.09 m
Radstand	y	1.20 m
Leistung		
Fahrgeschwindigkeit - Transportmodus		4.50 km/h
Fahrgeschwindigkeit - Arbeitsmodus		0.65 km/h
Steigfähigkeit		25 %
Zulässige Neigung im Arbeitsmodus		2 °
Reifen		
Bereifung		Nicht kreidende Bandage
Reifenmodelle		16,5-11 1/4 / 406 x 127 mm
Antriebsräder (vorne / hinten)		0 / 2
Lenkräder (vorne / hinten)		2 / 0
Gebremste Räder		0 / 2
Motor/Batterie		
Nennleistung des Elektromotors		2 x 0.77 kW
Leistung des Elevatormotors		3 kW
Anzahl der Hydraulikpumpen / Kapazität Hydraulikpumpe		2 x 3.75 cm³
Batterie		24 V
Batteriekapazität		250 Ah
Integriertes Ladegerät		24 V / 30 A
Sonstiges		
Anzahl der Zyklen mit Standardbatterie (HIRD)		32
Bodendruck		10.50 daN/cm2
Hydraulikfördermenge - Hydraulikdruck		140 bar
Fassungsvermögen des Hydrauliktanks		22 l
Umgebungsgeräusch (LwA)		< 70 dB
Schwingungsbelastung Hand/Arm		< 0.50 m/s²
Einhaltung von Nomen		
Diese Maschine entspricht:		Europäische Richtlinien: 2006/42/EG - Maschinen (Neufassung EN280-1:2022) - 2004/108/EG (EMV) - EMV nach EN 12895 / 2015 +A1 / 2019

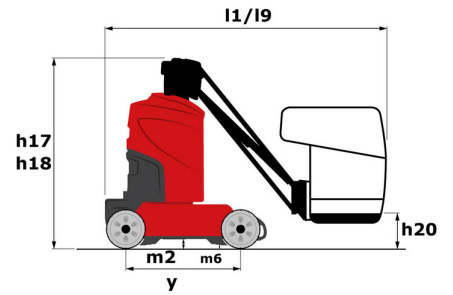
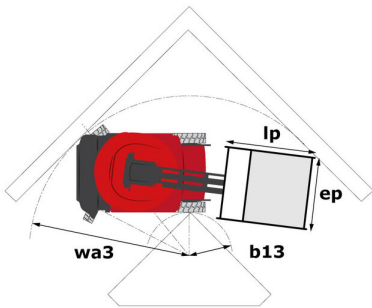
*Variiert und ist Abhängig von den Länderspezifischen Optionen

80 VJR - Traglasttabellen

Lastdiagramm für Hubarbeitsbühne



80 VJR - Maßzeichnung



Ausstattung

Standard

Akustischer Alarm und beleuchtete Anzeigelampe (Nivellierung, Überlast, Absenken)
Anschlag- und Sicherungsringe
CAN-Bus-Technologie
Easy Link mit 2 Jahren Service
Fahren möglich in maximaler Höhe
Feste Schutzplatte gegen Schlaglöcher
Gabeltaschen
Gitterbodenkorb
Manuelle Notabsenkung
Multifunktions-Smartview-Display
Multivolt-Bordladegerät - 48V - 35A - ZIVAN - Gel - einphasig
Negativbremse an den Hinterädern
Nicht-markierende Gummireifen
Not-Aus-Taste auf Plattform und Rahmen
Pendelarm
Proportionale Steuerung
Sekundärschutzsystem (SPS)
Traktionsbatterie
Werkzeugkasten
Zusätzliche Signalhornfüße

Optional

Akustische Warnung bei allen Bewegungen
Akustische Warnung bei allen Bewegungen
Akustische Warnung beim Absenken
Biologisch abbaubares Hydrauliköl - Klasse 32
Easy Link - mit Fernverriegelung
Easy Link - mit Zugangskontrolltastatur
Elektrikvorrüstung - 230V - mit IP65-Trommel
Gurterkennung mit Warnleuchte
Korb mit schwenkbaren Türen
Kälteschutzöl
LED Orange Blitzlicht am Korb
LED-Arbeitsscheinwerfer - Am Arbeitskorb
LED-Blitzleuchte am Turm
Ladegerätstecker - 110V - 16A - Typ Vereinigtes Königreich (G)
Personalisierte Lackierung
Schutz der Arbeitskorbsteuerungen
Sicherheitskit - Helm und Auffanggurt
Turmorientierungsdetektor
Wartungsfreie Batterie
Zentralbefüllung



 **MANITOU**
HANDLING YOUR WORLD

Hauptsitz

B.P. 249 - 430 rue de l'Aubinière
44150 Ancenis Cedex - France

Tel: +33 (0)2 40 09 10 11 - Fax: +33 (0)2 40 09 10 97

www.manitou.com



Diese Publikation enthält eine Beschreibung der Konfigurationsvarianten und Optionen für Manitou-Produkte, die je nach Ausstattung unterschiedlich sein können. Die in dieser Broschüre vorgestellten Ausstattungen können Teil einer Serie, als Option erhältlich oder je nach Ausführung nicht verfügbar sein. Manitou behält sich das Recht vor, die beschriebenen und dargestellten Spezifikationen jederzeit und ohne Vorankündigung zu ändern. Die angegebenen Spezifikationen sind für den Hersteller nicht bindend. Für weitere Einzelheiten wenden Sie sich bitte an Ihren Manitou-Händler. Es handelt sich nicht um ein vertraglich bindendes Dokument. Die Darstellung der Produkte ist vertraglich nicht bindend. Die Liste der Spezifikationen ist nicht vollständig. Die Logos sowie die visuelle Identität des Unternehmens sind Eigentum von Manitou und dürfen nicht ohne Genehmigung verwendet werden. Alle Rechte vorbehalten. Die in dieser Broschüre enthaltenen Fotos und Diagramme werden nur zu Anschauungs- und Informationszwecken zur Verfügung gestellt.

MANITOU BF SA - Gesellschaft mit beschränkter Haftung mit Verwaltungsrat - Aktienkapital: 39 668 399 Euro - 857 802 508 RCS Nantes