

Ficha técnica :

80 VJR

OXYGEN
by MANITOU



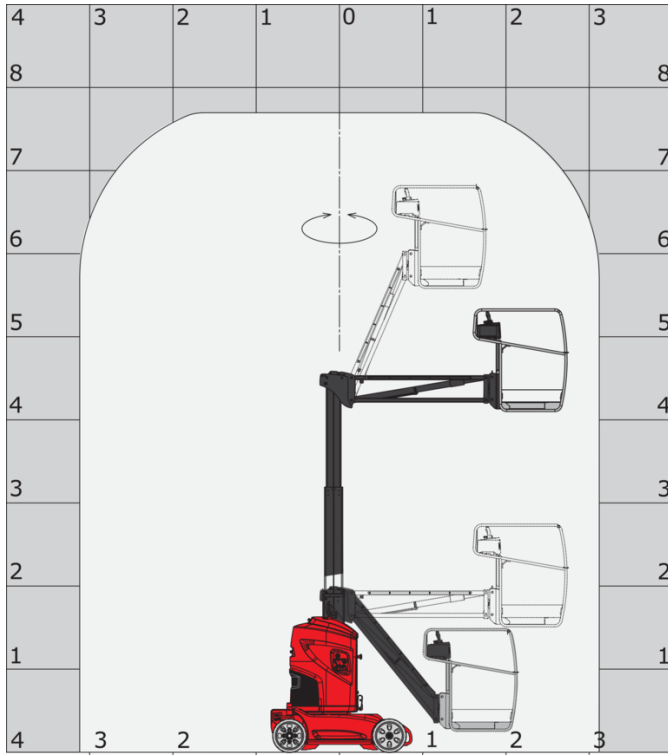
 **MANITOU**
HANDLING YOUR WORLD

Capacidad		Métrico
Altura de trabajo	h21	7.65 m
Altura de la plataforma	h7	5.65 m
Alcance máx		3.20 m
Voladizo		4.12 m
Desplazamiento pendular / pendular		+62 ° / 51 °
Capacidad plataforma	Q	200 kg
Rotación de torreta		350 °
Número de personas (interior / exterior)		2 / 1
Peso y dimensión		
Peso de la plataforma*		2250 kg
Dimensiones de la plataforma (longitud x anchura)	lp / ep	0.93 m x 0.81 m
Altura al piso (acceso)	h20	0.41 m
Longitud total	l1	2.95 m
Anchura total	b1	0.99 m
Altura total	h17	1.99 m
Longitud pendular	l13	1.61 m
Compensación contrapeso (torreta a 90°)	a7	0.09 m
Radio de giro exterior	Wa3	2.10 m
Distancia al suelo bajo los bloques estabilizadores	m6	0.03 m
Distancia al suelo en el centro de la distancia entre ejes	m2	0.09 m
Distancia entre ejes	y	1.20 m
Rendimiento		
Velocidad de marcha - anclado		4.50 km/h
Velocidad de marcha - elevado		0.65 km/h
Pendiente franqueable		25 %
Desnivel admisible		2 °
Neumáticos		
Equipamientos de rueda		Antihuella
Modelos de los neumáticos		16,5-11 1/4 / 406 x 127 mm
Ruedas motrices (delanteras / traseras)		0 / 2
Ruedas directrices (delanteras / traseras)		2 / 0
Ruedas frenadas (delanteras / traseras)		0 / 2
Motor/batería		
Calificación de potencia del motor eléctrico		2 x 0.77 kW
Potencia del motor de elevación		3 kW
Number of hydraulic pump / Capacidad de la bomba hidráulica		2 x 3.75 cm³
Batería		24 V
Capacidad de la batería		250 Ah
Cargador integrado (V) / On-board charger (A)		24 V / 30 A
Varios		
Número de ciclos con batería STD (HIRD)		32
Presión al suelo		11.10 dan/cm2
Presión hidráulica		140 bar
Capacidad del depósito hidráulico		22 l
Ruido en el entorno (LWA)		< 70 dB
Vibraciones en manos/brazos		< 0.50 m/s²
Cumplimiento de las normas		
Esta máquina cumple con:		European directives: 2006/42/EC- Machinery (revised EN280-1:2022) - 2004/108/EC (EMC) - 2006/95/EC (Low voltage)

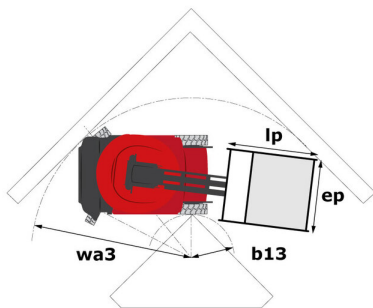
*Varía según las opciones y estándares del país en el que se entrega la máquina.

80 VJR - Diagramas de carga

Tabla de carga para plataformas elevadoras



80 VJR - Diagrama dimensional



Equipamiento

Estándar

Alarma sonora en la cesta
Alarma sonora y testigo luminoso (desnivel, sobrecarga, descenso)
Anillas de estrobaje y estiba
Batería de tracción
Brazo Pendular
Caja de mandos amovibles
Cargador integrado multitensión
Descenso manual de socorro
Easy link
Enganches para horquillas
Frenado de tipo negativo en las ruedas traseras
Interruptor de parada de urgencia en el panel y la torreta
Mandos proporcionales
Neumáticos todoterreno no marcados como rellenos de espuma
Protección de baches de activación automática
Sistema de protección secundario (SPS)
Smartview
Tecnología bus CAN
Traslación posible a máxima altura
cesto perforado

Opcional

Aceite para grandes fríos
Audio warning on all motion
Audio warning on descent
Audio warning on movement
Batería sin mantenimiento
Biodegradable hydraulic oil - Grade 32
Centralized filling of the battery
Easy Link - With access control keypad
Easy link with remote lock
Información de orientación de la torre
Luz intermitente en la cesta
Luz intermitente en la torreta
Pintura personalizada
Pre fitting electric supply IP65
Safety harness reminder indicator
Safety kit - Harness + helmet
Tapa protectora para consola de mandos
Toma de 110 o 230 V con interruptor diferencial
Working light (x1) on basket



Oficina Central

B.P. 249 - 430 rue de l'Aubinière

44150 Ancenis Cedex - Francia

Tel.: 00 33 (0)2 40 09 10 11 - Fax: 00 33 (0)2 40 09 10 97

www.manitou.com



Esta publicación describe las versiones y posibilidades de configuración de los productos Manitou que puedan diferir en equipamiento. Los equipamientos presentados en este folleto pueden ser de serie, opcionales o no estar disponibles en algunas versiones. Manitou se reserva el derecho, en cualquier momento y sin previo aviso, de modificar las especificaciones descritas y representadas. Las especificaciones aportadas no comprometen al fabricante. Para más información, póngase en contacto con su concesionario Manitou. Documento no contractual. Presentación de los productos no contractual. Lista de especificaciones no exhaustiva. Los logos y la identidad visual de la empresa son propiedad de Manitou y no pueden ser utilizados sin autorización. Todos los derechos reservados. Las fotos y los esquemas contenidos en este folleto se ofrecen para consulta y a título indicativo solamente.

Manitou BF SA - Sociedad anónima con Consejo de Administración - Capital social: 39 668 399 euros - 857 802 508 RCS Nantes