

Ficha técnica :

# 80 VJR

OXYGEN  
by MANITOU



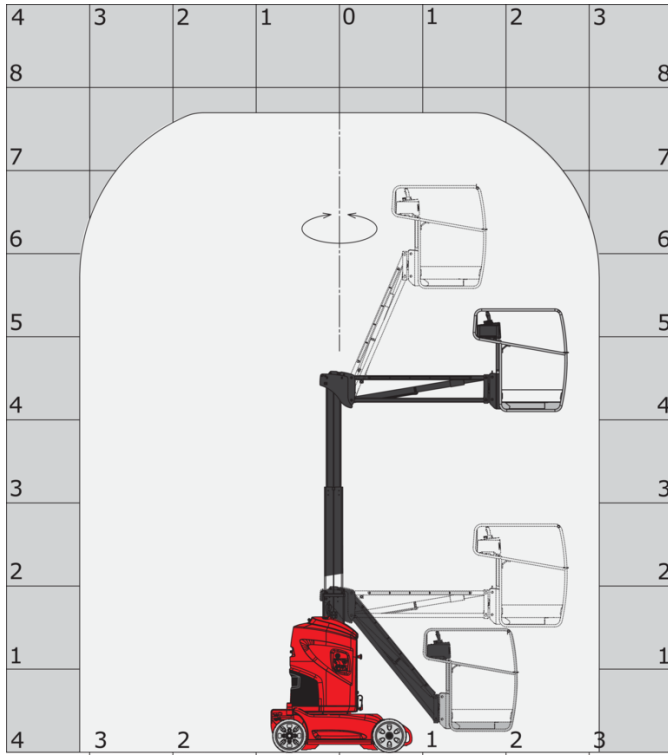
 **MANITOU**  
HANDLING YOUR WORLD

Capacidad		Métrico
Altura de trabajo	h21	7.65 m
Altura de la plataforma	h7	5.65 m
Alcance máx		3.20 m
Voladizo		4.12 m
Desplazamiento pendular / pendular		+62 ° / 51 °
Capacidad plataforma	Q	200 kg
Rotación de torreta		350 °
Número de personas (interior / exterior)		2 / 1
Peso y dimensión		
Peso de la plataforma*		2410 kg
Dimensiones de la plataforma (longitud x anchura)	lp / ep	1.19 m x 0.93 m
Altura al piso (acceso)	h20	0.41 m
Longitud total	l1	2.90 m
Anchura total	b1	0.99 m
Altura total	h17	1.99 m
Longitud pendular	l13	1.61 m
Compensación contrapeso (torreta a 90°)	a7	0.09 m
Radio de giro exterior	Wa3	2.10 m
Distancia al suelo bajo los bloques estabilizadores	m6	0.03 m
Distancia al suelo en el centro de la distancia entre ejes	m2	0.09 m
Distancia entre ejes	y	1.20 m
Rendimiento		
Velocidad de marcha - anclado		4.50 km/h
Velocidad de marcha - elevado		0.65 km/h
Pendiente franqueable		25 %
Desnivel admisible		2 °
Neumáticos		
Equipamientos de rueda		Antihuella
Modelos de los neumáticos		16,5-11 1/4 / 406 x 127 mm
Ruedas motrices (delanteras / traseras)		0 / 2
Ruedas directrices (delanteras / traseras)		2 / 0
Ruedas frenadas (delanteras / traseras)		0 / 2
Motor/batería		
Calificación de potencia del motor eléctrico		2 x 0.77 kW
Potencia del motor de elevación		3 kW
Number of hydraulic pump / Capacidad de la bomba hidráulica		2 x 3.75 cm³
Batería		24 V
Capacidad de la batería		250 Ah
Cargador integrado (V) / On-board charger (A)		24 V / 30 A
Varios		
Número de ciclos con batería STD (HIRD)		32
Presión al suelo		11.10 dan/cm2
Presión hidráulica		140 bar
Capacidad del depósito hidráulico		22 l
Ruido en el entorno (LWA)		< 70 dB
Vibraciones en manos/brazos		< 0.50 m/s²
Cumplimiento de las normas		
Esta máquina cumple con:		European directives: 2006/42/EC- Machinery (revised EN280-1:2022) - 2004/108/EC (EMC) - 2006/95/EC (Low voltage)

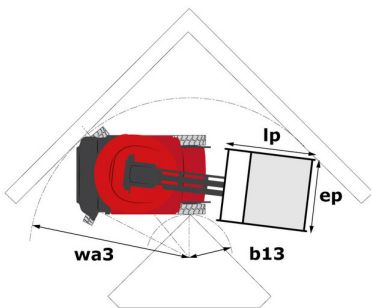
\*Varía según las opciones y estándares del país en el que se entrega la máquina.

## 80 VJR - Diagramas de carga

Tabla de carga para plataformas elevadoras



## 80 VJR - Diagrama dimensional



# Equipamiento

## Estándar

Alarma sonora en la cesta  
Alarma sonora y testigo luminoso (desnivel, sobrecarga, descenso)  
Anillas de estrobaje y estiba  
Batería de tracción  
Brazo Pendular  
Caja de mandos amovibles  
Cargador integrado multitensión  
Descenso manual de socorro  
Easy link  
Enganches para horquillas  
Frenado de tipo negativo en las ruedas traseras  
Interruptor de parada de urgencia en el panel y la torreta  
Mandos proporcionales  
Neumáticos todoterreno no marcados como rellenos de espuma  
Protección de baches de activación automática  
Sistema de protección secundario (SPS)  
Smartview  
Tecnología bus CAN  
Traslación posible a máxima altura  
cesto perforado

## Opcional

Aceite para grandes fríos  
Audio warning on all motion  
Audio warning on descent  
Audio warning on movement  
Batería sin mantenimiento  
Biodegradable hydraulic oil - Grade 32  
Centralized filling of the battery  
Easy Link - With access control keypad  
Easy link with remote lock  
Información de orientación de la torre  
Luz intermitente en la cesta  
Luz intermitente en la torreta  
Pintura personalizada  
Pre fitting electric supply IP65  
Safety harness reminder indicator  
Safety kit - Harness + helmet  
Tapa protectora para consola de mandos  
Toma de 110 o 230 V con interruptor diferencial  
Working light (x1) on basket



**Oficina Central**

B.P. 249 - 430 rue de l'Aubinière

44150 Ancenis Cedex - Francia

Tel.: 00 33 (0)2 40 09 10 11 - Fax: 00 33 (0)2 40 09 10 97

[www.manitou.com](http://www.manitou.com)



Esta publicación describe las versiones y posibilidades de configuración de los productos Manitou que puedan diferir en equipamiento. Los equipamientos presentados en este folleto pueden ser de serie, opcionales o no estar disponibles en algunas versiones. Manitou se reserva el derecho, en cualquier momento y sin previo aviso, de modificar las especificaciones descritas y representadas. Las especificaciones aportadas no comprometen al fabricante. Para más información, póngase en contacto con su concesionario Manitou. Documento no contractual. Presentación de los productos no contractual. Lista de especificaciones no exhaustiva. Los logos y la identidad visual de la empresa son propiedad de Manitou y no pueden ser utilizados sin autorización. Todos los derechos reservados. Las fotos y los esquemas contenidos en este folleto se ofrecen para consulta y a título indicativo solamente.

Manitou BF SA - Sociedad anónima con Consejo de Administración - Capital social: 39 668 399 euros - 857 802 508 RCS Nantes