

Fiche technique :

# 80 VJR

OXYGEN  
by MANITOU



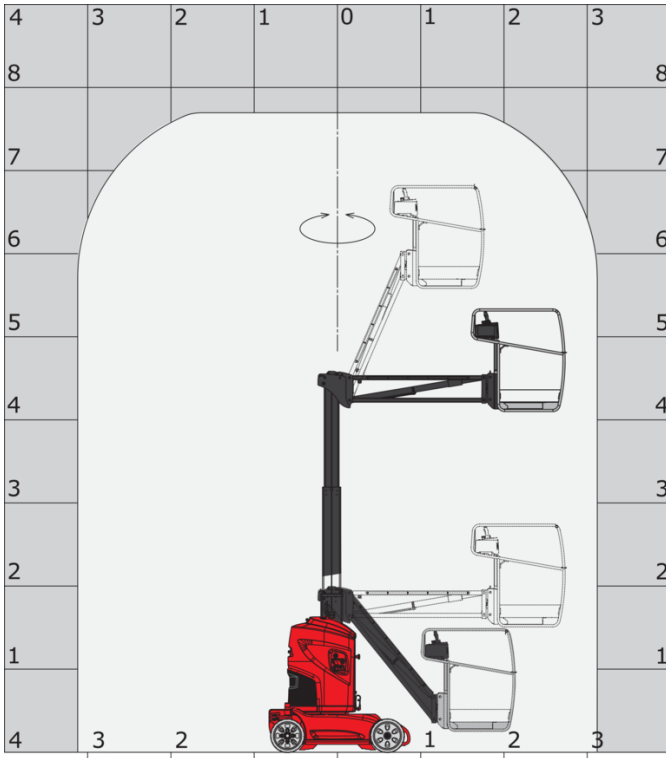
 **MANITOU**  
HANDLING YOUR WORLD

Capacités		Métrique
Hauteur de travail	h21	7.65 m
Hauteur de plate-forme	h7	5.65 m
Déport maximal		3.20 m
Surplomb		4.12 m
Rotation du bras pendulaire (haut / bas)		+62 ° / 51 °
Capacité de la nacelle	Q	200 kg
Rotation tourelle		350 °
Nombre de personnes (intérieur / extérieur)		2 / 1
Poids et dimensions		
Poids de la nacelle*		2410 kg
Longueur du panier x Largeur du panier	lp / ep	1.19 m x 0.93 m
Hauteur plancher (accès)	h20	0.41 m
Longueur hors-tout	l1	2.90 m
Largeur hors tout	b1	0.99 m
Hauteur hors tout	h17	1.99 m
Longueur pendulaire	l13	1.61 m
Déport du contrepoids (tourelle à 90°)	a7	0.09 m
Rayon de braquage extérieur	Wa3	2.10 m
Garde au sol sous plots stabilisateurs	m6	0.03 m
Garde au sol au centre de l'empattement	m2	0.09 m
Empattement	y	1.20 m
Performances		
Vitesse de translation - en mode transport		4.50 km/h
Vitesse de translation - en mode travail		0.65 km/h
Pente franchissable		25 %
Dévers autorisé		2 °
Roues		
Type de roues		Bandages Non-marquants
Pneus standards		16,5-11 1/4 / 406 x 127 mm
Roues motrices (avant / arrière)		0 / 2
Roues directrices (avant / arrière)		2 / 0
Freinage sur roues (avants / arrières)		0 / 2
Moteur/batterie		
Puissance du moteur électrique		2 x 0.77 kW
Puissance du moteur d'élévation		3 kW
Nombre de pompe hydraulique / Capacité de la pompe hydraulique		2 x 3.75 cm³
Tension batterie		24 V
Capacité de la batterie		250 Ah
Chargeur intégré (V / A)		24 V / 30 A
Divers		
Nombre de cycles avec batterie standard (HIRD)		32
Pression au sol		11.10 dan/cm2
Pression hydraulique		140 bar
Capacité du réservoir hydraulique		22 l
Bruit à l'environnement (LwA)		< 70 dB
Vibration sur l'ensemble mains/bras		< 0.50 m/s²
Conformité aux normes		
Cette machine est conforme aux normes :		Directives européennes : 2006/42/CE - Machines (EN280-1:2022 révisée) - 2004/108/CE (CEM) - 2006/95/CE (Basse tension)

\*Varie selon les options et les normes du pays dans lequel la machine est livrée.

## 80 VJR - Abaques

### Abaque de charge pour nacelles métrique



## 80 VJR - Schémas d'encombrement



# Équipements

## Standard

Alarme sonore et témoins lumineux (dévers, surcharge, descente)

Anneaux d'élingage et d'arrimage

Avertisseur sonore dans le panier

Batterie de traction

Boîte à outils dans panier

Bras pendulaire

Chargeur intégré multi-tension

Commandes proportionnelles

Descente manuelle de secours

Déplacement possible à hauteur maximale

Easy link

Foureaux pour fourches

Freinage de type négatif sur roues arrière

Interrupteur d'arrêt d'urgence dans le panier et la tourelle

Panier avec plancher ajouré

Pneus à bandages non marquants

Stabilisateur fixe contre les nids de poule

Système de Protection Secondaire (SPS)

Technologie bus CAN

Écran smartview multi-fonctions

## Optionnel

Avertisseur sonore sur descente

Avertisseur sonore sur tous mouvements

Avertisseur sur translation avant et arrière

Batterie sans entretien

Capot de protection pour pupitre de commandes

Easy Link - Avec contrôle d'accès par clavier

Easy Link avec verrouillage à distance

Feu à éclats LED au panier

Feu à éclats LED sur tourelle

Huile grand froid

Huile hydraulique biodégradable - Grade 32

Kit de sécurité - Hamais + casque

Peinture personnalisée

Phare de travail (x1) sur le panier

Prise 110 ou 230 V avec disjoncteur différentiel

Prédisposition électrique avec enrouleur IP 65

Remplissage centralisé de la batterie

Témoin de rappel hamais de sécurité

Témoin orientation tourelle



**Siège Social**

B.P. 249 - 430 rue de l'Aubinière

44150 Ancenis Cedex - France

Tel: +33 (0)2 40 09 10 11 - Fax: +33 (0)2 40 09 10 97

[www.manitou.com](http://www.manitou.com)



Cette publication présente le descriptif des versions et possibilités de configuration des produits Manitou qui peuvent différer en équipement. Les équipements présentés dans cette brochure peuvent être de série, en option, ou non disponibles suivant les versions. Manitou se réserve le droit, à tout moment et sans préavis, de modifier les spécifications décrites et représentées. Les spécifications portées n'engagent pas le constructeur. Pour plus de détails, contactez votre concessionnaire Manitou. Document non contractuel. Présentation des produits non contractuelle. Liste des spécifications non exhaustive. Les logos ainsi que l'identité visuelle de l'entreprise sont la propriété de Manitou et ne peuvent être utilisés sans autorisation. Tous droits réservés. Les photos et schémas contenus dans la présente brochure ne sont fournis qu'à des fins de consultation et à titre indicatif.

Manitou BF SA - Société anonyme à conseil d'administration - Capital social : 39 668 399 euros - 857 802 508 RCS Nantes