

Fiche technique :

# 80 VJR

OXYGEN  
by MANITOU



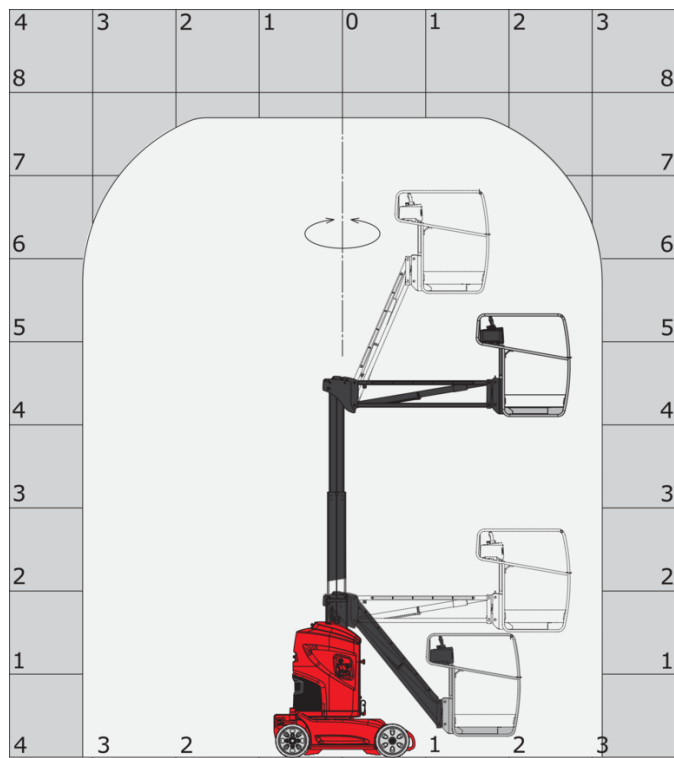
 **MANITOU**  
HANDLING YOUR WORLD

| Capacités  |         | Métrique   |
|--|---------|--|
| Hauteur de travail   | h21     | 7.65 m   |
| Hauteur de plate-forme   | h7      | 5.65 m   |
| Déport maximal   |         | 3.20 m   |
| Surplomb   |         | 4.12 m   |
| Rotation du bras pendulaire (haut / bas)                       |         | +62 ° / 51 °   |
| Capacité de la nacelle   | Q       | 200 kg   |
| Rotation tourelle  |         | 350 °  |
| Nombre de personnes (intérieur / extérieur)                    |         | 2 / 1  |
| Poids et dimensions  |         |  |
| Poids de la nacelle*   |         | 2410 kg  |
| Longueur du panier x Largeur du panier                         | lp / ep | 1.19 m x 0.93 m  |
| Hauteur plancher (accès)                                       | h20     | 0.41 m   |
| Longueur hors-tout   | l1      | 2.90 m   |
| Largeur hors tout  | b1      | 0.99 m   |
| Hauteur hors tout  | h17     | 1.99 m   |
| Longueur pendulaire  | l13     | 1.61 m   |
| Déport du contrepoids (tourelle à 90°)                         | a7      | 0.09 m   |
| Rayon de braquage extérieur                                    | Wa3     | 2.10 m   |
| Garde au sol sous plots stabilisateurs                         | m6      | 0.03 m   |
| Garde au sol au centre de l'empattement                        | m2      | 0.09 m   |
| Empattement  | y       | 1.20 m   |
| Performances   |         |  |
| Vitesse de translation - en mode transport                     |         | 4.50 km/h  |
| Vitesse de translation - en mode travail                       |         | 0.65 km/h  |
| Pente franchissable  |         | 25 %   |
| Dévers autorisé  |         | 2 °  |
| Roues  |         |  |
| Type de roues  |         | Bandage non marquant   |
| Pneus standards  |         | 16,5-11 1/4 / 406 x 127 mm   |
| Roues motrices (avant / arrière)                               |         | 0 / 2  |
| Roues directrices (avant / arrière)                            |         | 2 / 0  |
| Freinage sur roues (avants / arrières)                         |         | 0 / 2  |
| Moteur/batterie  |         |  |
| Puissance du moteur électrique                                 |         | 2 x 0.77 kW  |
| Puissance du moteur d'élévation                                |         | 3 kW   |
| Nombre de pompe hydraulique / Capacité de la pompe hydraulique |         | 2 x 3.75 cm³   |
| Tension batterie   |         | 24 V   |
| Capacité de la batterie  |         | 250 Ah   |
| Chargeur intégré (V / A)                                       |         | 24 V / 30 A  |
| Divers   |         |  |
| Nombre de cycles avec batterie standard (HIRD)                 |         | 32   |
| Poinçonnage au sol   |         | 10.50 daN/cm2  |
| Pression hydraulique   |         | 140 bar  |
| Capacité du réservoir hydraulique                              |         | 22 l   |
| Bruit à l'environnement (LwA)                                  |         | < 70 dB  |
| Vibration sur l'ensemble mains/bras                            |         | < 0.50 m/s²  |
| Conformité aux normes  |         |  |
| Cette machine est conforme aux normes :                        |         | Directives européennes : 2006/42/CE- Machines (EN280-1 :2022 révisée) - 2004/108/CE (CEM) - CEM selon EN 12895 / 2015 +A1 / 2019 |

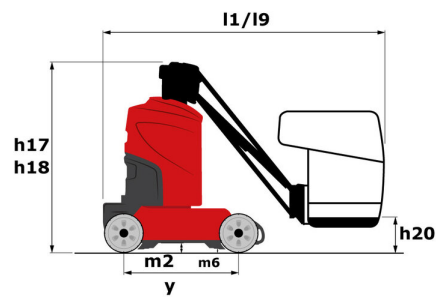
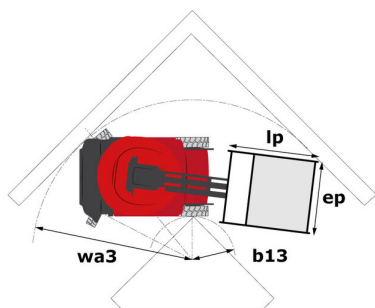
\*Varie selon les options et les normes du pays dans lequel la machine est livrée.

## 80 VJR - Abaques

### Abaque de charge pour nacelles métrique



## 80 VJR - Schémas d'encombrement



# Équipements

## Standard

Alarme sonore et voyant lumineux (mise à niveau, surcharge, descente)

Anneaux de levage et d'arrimage

Batterie de traction

Bouton d'arrêt d'urgence sur la plateforme et sur le châssis

Boîte à outils

Bras pendulaire

Chargeur embarqué multi-voltage - 48V - 35A - ZIVAN - Gel - Monophasé

Commandes proportionnelles

Descente d'urgence manuelle

Déplacement possible à hauteur maximale

Easy Link avec Service 2 ans

Fourreaux de fourche

Freinage de type négatif sur les roues arrière

Klaxon additionnel au pied

Pneus en caoutchouc non marquants

Protection fixe contre les nids-de-poule

Système de protection secondaire (SPS)

Technologie CAN bus

panier à fond en treillis

Écran multifonction Smartview

## Optionnel

Avertisseur sonore sur descente

Avertisseur sonore sur tous mouvements

Avertisseur sonore sur tous mouvements

Batterie sans entretien

Détection de hamais avec témoin lumineux

Détection orientation tourelle

Easy Link - Avec antidémarrage à distance

Easy Link - Avec contrôle d'accès par clavier

Feu à éclats orange LED au panier

Gyrophare LED sur la tourelle

Huile de protection pour grand froid

Huile hydraulique biodégradable - Grade 32

Kit de sécurité - Hamais et casque

Nacelle avec portes battantes

Peinture personnalisée

Phare de travail LED - Sur panier

Prise chargeur - 110V - 16A - Type Royaume-Uni (G)

Protection pupitre panier

Prédisposition électrique - 230V - Avec enrouleur IP65

Remplissage centralisé de batterie



 **MANITOU**  
**HANDLING YOUR WORLD**

**Siège Social**

B.P. 249 - 430 rue de l'Aubinière  
 44150 Ancenis Cedex - France

Tel: +33 (0)2 40 09 10 11 - Fax: +33 (0)2 40 09 10 97

[www.manitou.com](http://www.manitou.com)



Cette publication présente le descriptif des versions et possibilités de configuration des produits Manitou qui peuvent différer en équipement. Les équipements présentés dans cette brochure peuvent être de série, en option, ou non disponibles suivant les versions. Manitou se réserve le droit, à tout moment et sans préavis, de modifier les spécifications décrites et représentées. Les spécifications portées n'engagent pas le constructeur. Pour plus de détails, contactez votre concessionnaire Manitou. Document non contractuel. Présentation des produits non contractuelle. Liste des spécifications non exhaustive. Les logos ainsi que l'identité visuelle de l'entreprise sont la propriété de Manitou et ne peuvent être utilisés sans autorisation. Tous droits réservés. Les photos et schémas contenus dans la présente brochure ne sont fournis qu'à des fins de consultation et à titre indicatif.

Manitou BF SA - Société anonyme à conseil d'administration - Capital social : 39 668 399 euros - 857 802 508 RCS Nantes