

Technische fiche :

# 80 VJR

OXYGEN  
by MANITOU



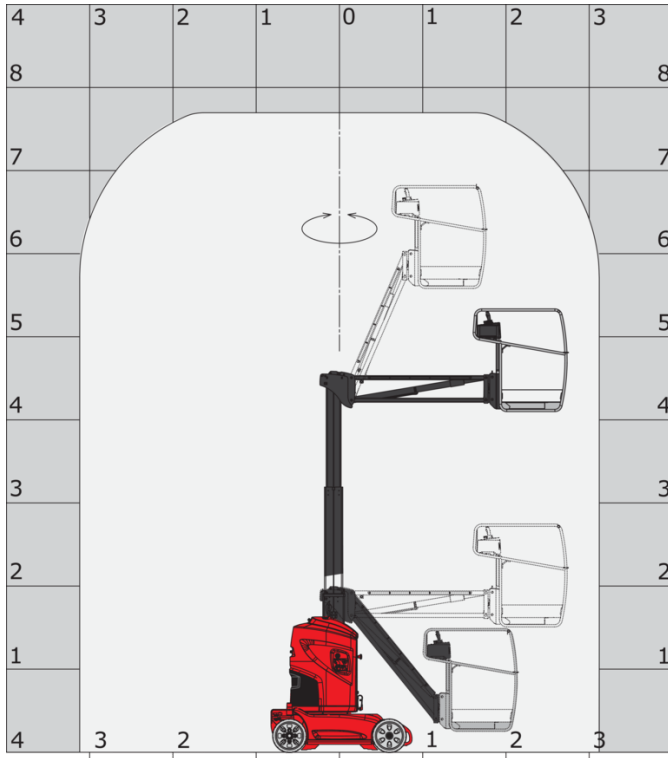
 **MANITOU**  
HANDLING YOUR WORLD

Hoedanigheid		Metrisch
Werkhoogte	h21	7.65 m
Platformhoogte	h7	5.65 m
Max. bereik		3.20 m
Overhanging		4.12 m
Slingerbeweging (boven / beneden)		+62 ° / 51 °
Platformcapaciteit	Q	200 kg
Rotatie bovenwagen		350 °
Aantal personen (binnen / buiten)		2 / 1
Gewicht en afmetingen		
Eigen gewicht*		2250 kg
Afmeting van het platform (lengte x breedte)	lp / ep	0.93 m x 0.81 m
Vloerhoogte (ingang)	h20	0.41 m
Totale lengte	l1	2.95 m
Totale breedte	b1	0.99 m
Totale hoogte	h17	1.99 m
Oscillatielengte	l13	1.61 m
Verstelling tegengewicht (bovenwagen aan 90°)	a7	0.09 m
Buitenste draaicirkel	Wa3	2.10 m
Bodemvrijheid onder de stempels	m6	0.03 m
Bodemvrijheid in het midden van de wielbasis	m2	0.09 m
Wielbasis (y)	y	1.20 m
Prestatie		
Rijsnelheid - ingetrokken		4.50 km/h
Rijsnelheid - opgeheven		0.65 km/h
Stijgvermogen		25 %
Maximale scheefstand		2 °
Banden		
Uitrusting banden		Non marking bandage
Modellen banden		16.5-11 1/4 / 406 x 127 mm
Aandrijfwielen (voor / achter)		0 / 2
Stuurwielen (voor / achter)		2 / 0
Geremde wielen / wielen		0 / 2
Motor/accu		
Vermogen van de elektrische motor		2 x 0.77 kW
Vermogen liftmotor		3 kW
Number of hydraulic pump / Capacity of hydraulic pump		2 x 3.75 cm³
Batterij		24 V
Batterij capaciteit		250 Ah
Geïntegreerde lader(V) / On-board charger (A)		24 V / 30 A
Diverse		
Number of cycles with STD Battery (HIRD)		32
Bodemdruk		11.10 dan/cm2
Hydraulische druk		140 bar
Inhoud hydraulische tank		22 l
Lawaai in de omgeving (LWA)		< 70 dB
Trillingen op het geheel handen/armen		< 0.50 m/s²
Naleving van normen		
This machine is in compliance with:		Europese richtlijnen: 2006/42/EG - Machines (herziening EN280-1:2022) - 2004/108/EG (EMC) - 2006/95/EG (Laagspanning)

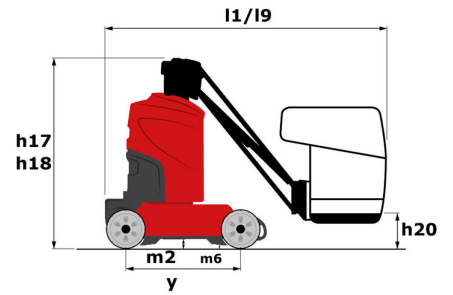
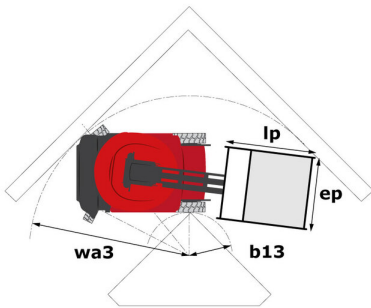
\*Varies according to options and standards of the country to which the machine is delivered

## 80 VJR - Lastendiagram

Laaddiagram voor hoogwerkers



## 80 VJR - Tekening met afmetingen



# Uitrusting

## Standaard

CAN bus technologie  
Claxon en lichtindicator (helling, overbelasting, dalen)  
Claxon in werkkooi  
Easy Link with 2 year Service  
Fork pockets  
Gereedschapskist in gondel  
Handmatige nooddaalfunctie  
Hijs- en bevestigingsogen  
Ingebouwde lader multispanning  
Jib  
Negatieve remming op achterwielen  
Proportionele bediening  
Schakelaar noodstop in werkkooi en op benedenbediening  
Secundair beveiligingssysteem (SPS)  
Smartview  
Tractieaccu  
Vaste kuilbescherming  
Verplaatsing mogelijke naar maximale hoogte  
geperforeerde mand  
niet-markerende volle banden

## Optioneel

110- of 230V-stekker met differentieelschakelaar  
Audio warning on all motion  
Audio warning on descent  
Audio warning on movement  
Beschermpak voor bedieningspaneel  
Biodegradable hydraulic oil - Grade 32  
Centralized filling of the battery  
Easy Link - With access control keypad  
Easy link with remote lock  
Gepersonaliseerde verf  
LED strobe Light on the basket  
LED strobe light on the turret  
Olie voor lage temperaturen  
Onderhoudsvrije accu  
Pre fitting electric supply IP65  
Safety harness reminder indicator  
Safety kit - Harness + helmet  
Turret orientation information  
Working light (x1) on basket



 **MANITOU**  
**HANDLING YOUR WORLD**

**Hoofdkantoor**

B.P. 249 - 430 rue de l'Aubinière

44150 Ancenis Cedex - Frankrijk

Tel.: 00 33 (0)2 40 09 10 11 - Fax: 00 33 (0)2 40 09 10 97

[www.manitou.com](http://www.manitou.com)



Deze brochure beschrijft versies en configuratie-opties voor Manitou-producten die met verschillende apparatuur kunnen worden uitgerust. De uitrusting die in deze brochure wordt beschreven, kan standaard, optioneel of niet leverbaar zijn, afhankelijk van de uitvoering. Manitou behoudt zich het recht voor om de weergegeven en beschreven specificaties op elk moment en zonder kennisgeving vooraf te wijzigen. De fabrikant is niet aansprakelijk voor de gegeven specificaties. Neem voor meer informatie contact op met uw Manitou-dealer. Niet-contractueel document. De productbeschrijvingen kunnen afwijken van de werkelijke producten. De lijst met specificaties is niet allesomvattend. De logo's en visuele identiteit van het bedrijf zijn eigendom van Manitou en mogen niet zonder toestemming worden gebruikt. Alle rechten voorbehouden. De foto's en diagrammen in deze brochure zijn uitsluitend bedoeld voor raadpleging en informatie.

MANITOU BF SA - Naamloze vennootschap met raad van bestuur - Aandeelkapitaal: 39.668.399 euro - 857 802 508 RCS Nantes