

Ficha técnica :

80 VJR

OXYGEN
by MANITOU



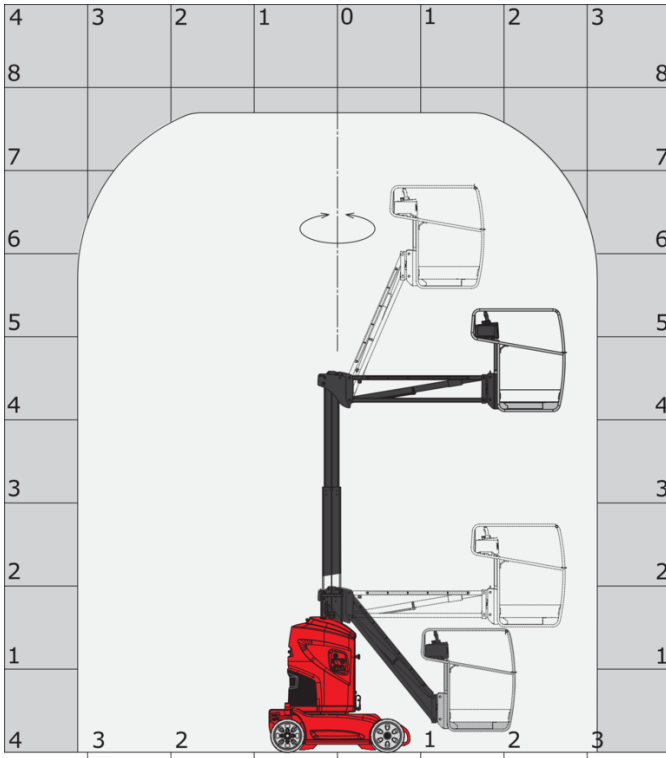
 **MANITOU**
HANDLING YOUR WORLD

Capacidade		Métrico
Altura de trabalho	h21	7.65 m
Altura da plataforma	h7	5.65 m
Alcance máx.		3.20 m
Sobremedida/Saliência		4.12 m
Articulação basculante do braço (cima / baixo)		+62 ° / 51 °
Capacidade da plataforma	Q	200 kg
Rotação da torreta		350 °
Número de pessoas (interior / exterior)		2 / 1
Peso e dimensões		
Peso da plataforma *		2410 kg
Dimensão da plataforma (comprimento x largura)	lp / ep	1.19 m x 0.93 m
Altura piso (acesso)	h20	0.41 m
Comprimento total	l1	2.90 m
Largura total	b1	0.99 m
Altura total	h17	1.99 m
Comprimento da extensão (jib)	l13	1.61 m
Desvio do contrapeso (torre a 90 °)	a7	0.09 m
Raio de viragem exterior	Wa3	2.10 m
Distância ao solo sob blocos estabilizadores	m6	0.03 m
Distância ao solo no centro da distância entre eixos	m2	0.09 m
Distância entre eixos	y	1.20 m
Atuação		
Velocidade de condução - recolhido		4.50 km/h
Velocidade de condução - elevado		0.65 km/h
Inclinação transponível		25 %
Declive admissível		2 °
Pneus		
Tipo de rodas		Pneu cushion não marcante
Pneus standard		16,5-11 1/4 / 406 x 127 mm
Rodas de tração (dianteira / traseira)		0 / 2
Rodas direcionais (dianteira / traseira)		2 / 0
Travagem nas rodas (frente / atrás)		0 / 2
Motor/Bateria		
Potência nominal do motor elétrico		2 x 0.77 kW
Potência do motor de elevação		3 kW
Número da bomba hidráulica / Capacidade da bomba hidráulica		2 x 3.75 cm³
Bateria		24 V
Capacidade de carga		250 Ah
Carregador integrado (V / A)		24 V / 30 A
Diversos		
Número de ciclos com bateria STD (HIRD)		32
Pressão no solo		10.50 daN/cm2
Pressão hidráulica		140 bar
Capacidade do depósito hidráulico		22 l
Ruído ambiente (LWA)		< 70 dB
Vibração em mãos e braços		< 0.50 m/s²
Cumprimento das normas		
Esta máquina está em conformidade com:		Diretivas europeias: 2006/42/CE - Máquinas (revisão EN280-1:2022) - 2004/108/CE (CEM) - EMC de acordo com a EN 12895/2015 +A1/2019

*Varia de acordo com as opções e padrões do país em que a máquina é entregue

80 VJR - Diagramas de carga

Gráfico da carga para plataforma elevatória (métrico)



80 VJR - Esquemas dimensionais



Equipamentos

Standard

Alarme sonoro e lâmpada indicadora iluminada (nivelamento, sobrecarga, descida)
Anéis de içamento e fixação
Bateria de tração
Botão de paragem de emergência na plataforma e no quadro
Braço pendular
Caixa de ferramentas
Carregador de bordo multi-tensão - 48V - 35A - ZIVAN - Gel - Monofásico
Cavidades para garfos
Comandos proporcionais
Descida manual de emergência
Deslocamento possível à altura máxima
Easy Link com Serviço de 2 anos
Ecrã inteligente multifunções
Pneus em borracha não marcantes
Proteção fixa contra buracos
Pés de klaxon adicionais
Sistema de Proteção Secundário (SPS)
Tecnologia CAN bus
Travagem negativa nas rodas traseiras
cesto de piso em malha

Opcional

Aviso sonoro em todos os movimentos
Aviso sonoro em todos os movimentos
Aviso sonoro na descida
Bateria isenta de manutenção
Cesto com portas articuladas
Deteção da orientação da torre
Deteção de amês com luz de aviso
Easy Link - Com bloqueio remoto
Easy Link - Com controlo de acesso por teclado
Ficha do carregador - 110V - 16A - Tipo Reino Unido (G)
Kit de segurança - Capacete e amês
Luz de trabalho LED - No cesto
Luz estroboscópica LED na torretta
Luz estroboscópica âmbar LED no cesto
Pintura personalizada
Proteção dos controlos do cesto
Pré-instalação elétrica - 230V - Com enrolador IP65
Sistema de enchimento central
Óleo de proteção para baixas temperaturas
Óleo hidráulico biodegradável - Grau 32



MANITOU **HANDLING YOUR WORLD**

Sede Central

B.P. 249 - 430 rue de l'Aubinière
44150 Ancenis Cedex - France

Tél. : 00 33 (0)2 40 09 10 11 - Fax : 00 33 (0)2 40 09 10 97

www.manitou.com



Esta publicação apresenta uma descrição das versões e possibilidades de configuração dos produtos Manitou que podem possuir equipamentos diferentes. Os equipamentos apresentados nesta brochura podem ser de série, opcionais ou não estarem disponíveis consoante as versões. A Manitou reserva-se o direito de modificar, em qualquer momento e sem pré-aviso, as especificações descritas e representadas. As especificações referidas não comprometem o fabricante. Para mais informações, contacte o seu concessionário Manitou. Documento não contratual. A apresentação e as imagens dos produtos não são contratuais. Os logótipos, assim como a identidade visual da empresa, são propriedade da Manitou e não podem ser utilizados sem autorização. Todos os direitos reservados. As fotografias e os esquemas contidos na presente brochura só são fornecidos para fins de consulta e a título indicativo.

Manitou BF SA - Sociedade anónima com conselho de administração - Capital social: 39 668 399 Euros - 857 802 508 RCS Nantes