

Технический паспорт ТЕХНИЧЕСКОЕ ОПИСАНИЕ :

80 VJR

OXYGEN
by MANITOU



 **MANITOU**
HANDLING YOUR WORLD

Грузоподъемность		Метрический
Рабочая высота	h21	7.65 m
Высота платформы	h7	5.65 m
Максимальный вылет		3.20 m
Выступ (навес)		4.12 m
Маятниковое отклонение (вверх / вниз)		+62 ° / 51 °
Грузоподъемность платформы	Q	200 kg
Вращение башни		350 °
Количество людей (внутри / снаружи)		2 / 1
Вес и размеры		
Вес подъемника*		2410 kg
Размер платформы (длина x ширина)	lp / ep	1.19 m x 0.93 m
Высота от пола (доступ)	h20	0.41 m
Общая длина	l1	2.90 m
Общая ширина	b1	0.99 m
Общая высота	h17	1.99 m
Длина стрелы	l13	1.61 m
Смещение противовеса башни (на 90°)	a7	0.09 m
Внешний радиус поворота	Wa3	2.10 m
Дорожный просвет под блоками стабилизатора	m6	0.03 m
Дорожный просвет в центре колесной базы	m2	0.09 m
Колесная база	y	1.20 m
Производительность		
Скорость движения – в транспортном положении		4.50 km/h
Скорость движения – в поднятом положении		0.65 km/h
Преодолеваемый уклон		25 %
Допустимое выравнивание		2 °
Шины		
Шины		Немарка бандажная шина
Стандартные шины		16,5-11 1/4 / 406 x 127 мм
Ведущие колеса (передние / задние)		0 / 2
Управляемые колеса (передние / задние)		2 / 0
Тормозные колеса (передние / задние)		0 / 2
Двигатель/аккумулятор		
Номинальная мощность электрического двигателя		2 x 0.77 kW
Мощность двигателя подъемника		3 kW
Количество гидравлических насосов / Производительность гидравлического насоса		2 x 3.75 cm³
Батарея		24 V
Емкость аккумуляторной батареи		250 Ah
Встроенное зарядное устройство (В / А)		24 V / 30 A
Разное		
Количество циклов с использованием STD батареи (HIRD)		32
Давление на грунт		10.50 daN/cm2
Гидравлическое давление		140 bar
Емкость гидравлического бака		22 l
Звуковая мощность (LwA)		< 70 dB
Вибрация на руки оператора		< 0.50 m/s²
Соответствие стандартам		
Эта машина соответствует требованиям:		European directives: 2006/42/EC- Machinery (revised EN280-1:2022) - 2004/108/EC (EMC) - EMC according to EN 12895 / 2015 +A1 / 2019

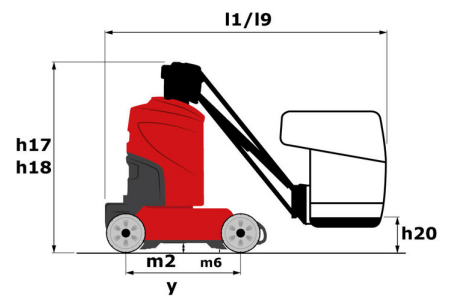
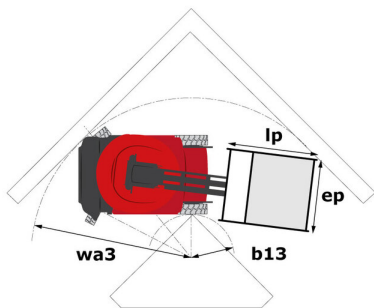
*Варианты в соответствии с опциями и стандартами страны, в которую поставляется машина.

80 VJR - Диаграмма нагрузки

Диаграмма нагрузки для MEWP, метрическая система мер



80 VJR - габаритный чертеж



Оборудование

Стандартная

Easy Link с сервисным обслуживанием на 2 года
Аккумулятор тяговый
Возможность перемещения на максимальной высоте
Дополнительные ножи клаксона
Карманные проушины вилочного захвата
Кнопка аварийной остановки на платформе и на раме
Кольца для строповки и крепления
Маятниковая стрела
Многофункциональный дисплей SmartView
Пропорциональное управление
Ручное аварийное опускание
Сигнализация с звуковым оповещением и световым индикатором (выравнивание, перегрузка, опускание)
Система вторичной защиты (SPS)
Технология CAN-шины
Торможение отрицательного типа на задних колесах
Универсальное зарядное устройство в салоне - 48V - 35A - ZIVAN - гелевый - однофазное
Фиксированная защита от выбоин
Шины из резины без следов
Ящик для инструментов
корзина с плетеным дном

Оptionный

Easy Link - с клавиатурой контроля доступа
Easy Link - с удаленной блокировкой
Аккумулятор не требующий обслуживания
Аудиопредупреждение при всех видах движения
Аудиопредупреждение при всех видах движения
Биоразлагаемая гидравлическая жидкость - класс 32
Желтый светодиодный стробоскоп на корзине
Защита масла для холодной погоды
Защита органов управления корзиной
Звуковое предупреждение при опускании
Индивидуальная окраска
Комплект средств защиты - шлем и ремень
Корзина с откидными дверцами
Обнаружение ориентации башни
Обнаружение ремня безопасности с сигнальной лампой
Предварительная установка электрики - 230V - с катушкой IP65
Разъем зарядного устройства - 110V - 16A - британский тип (G) вилки
Светодиодный рабочий свет - на корзине
Светодиодный стробоскоп на башне
Центральная система заполнения

**Головной офис**

В.Р. 249 - 430 rue de l'Aubinière

44150 Ancenis Cedex - France (Франция)

Телефон: 00 33 (0)2 40 09 10 11 - Факс: 00 33 (0)2 40 09 10 97

www.manitou.com

В данной брошюре описываются версии конфигурации и опции продуктов Manitou, которые могут отличаться в зависимости от оборудования. Описанное в данной брошюре оборудование может, в зависимости от версии, быть стандартным, опциональным или недоступным. Компания Manitou оставляет за собой право в любое время изменять приведенные и описанные характеристики без предварительного уведомления. Указанные технические характеристики не являются обязательными для производителя. Для получения дополнительной информации обратитесь к своему дилеру Manitou. Этот документ не имеет обязывающего, договорного характера. Описание продукции не имеет обязывающего, договорного характера. Список технических характеристик не является исчерпывающим. Логотипы и средства визуальной идентификации являются собственностью Manitou, их несанкционированное использование запрещено. Все права защищены. Фотографии и схемы в этой брошюре предоставлены только для ознакомления и в качестве справочной информации.

Manitou BF SA – Компания с ограниченной ответственностью и советом директоров – Акционерный капитал: 39 668 399 евро – Номер 857 802 508 в Реестре коммерсантов и предприятий Нанта