

Технический паспорт ТЕХНИЧЕСКОЕ ОПИСАНИЕ :

80 VJR

OXYGEN
by MANITOU



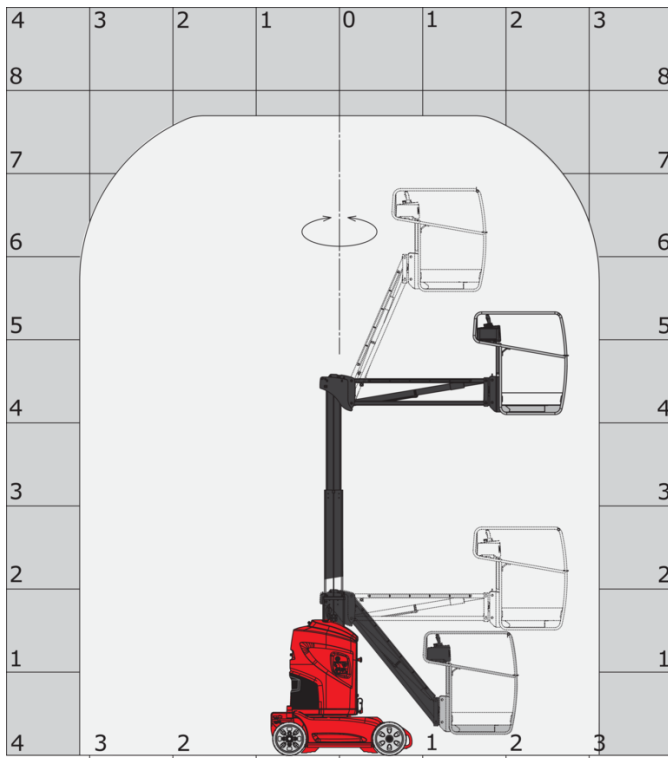
 **MANITOU**
HANDLING YOUR WORLD

Грузоподъемность		Метрический
Рабочая высота	h21	7.65 m
Высота платформы	h7	5.65 m
Максимальный вылет		3.20 m
Выступ (навес)		4.12 m
Маятниковое отклонение (вверх / вниз)		+62 ° / 51 °
Грузоподъемность платформы	Q	200 kg
Вращение башни		350 °
Количество людей (внутри / снаружи)		2 / 1
Вес и размеры		
Вес подъемника*		2410 kg
Размер платформы (длина x ширина)	lp / ep	1.19 m x 0.93 m
Высота от пола (доступ)	h20	0.41 m
Общая длина	l1	2.90 m
Общая ширина	b1	0.99 m
Общая высота	h17	1.99 m
Длина стрелы	l13	1.61 m
Смещение противовеса башни (на 90°)	a7	0.09 m
Внешний радиус поворота	Wa3	2.10 m
Дорожный просвет под блоками стабилизатора	m6	0.03 m
Дорожный просвет в центре колесной базы	m2	0.09 m
Колесная база	y	1.20 m
Производительность		
Скорость движения – в транспортном положении		4.50 km/h
Скорость движения – в поднятом положении		0.65 km/h
Преодолеваемый уклон		25 %
Допустимое выравнивание		2 °
Шины		
Шины		Немаркированные
Стандартные шины		16.5-11 1/4 / 406 x 127 mm
Ведущие колеса (передние / задние)		0 / 2
Управляемые колеса (передние / задние)		2 / 0
Тормозные колеса (передние / задние)		0 / 2
Двигатель/аккумулятор		
Номинальная мощность электрического двигателя		2 x 0.77 kW
Мощность двигателя подъемника		3 kW
Количество гидравлических насосов / Производительность гидравлического насоса		2 x 3.75 cm³
Батарея		24 V
Емкость аккумуляторной батареи		250 Ah
Встроенное зарядное устройство (В / А)		24 V / 30 A
Разное		
Количество циклов с использованием STD батареи (HIRD)		32
Давление на грунт		11.10 dan/cm2
Гидравлическое давление		140 bar
Емкость гидравлического бака		22 l
Звуковая мощность (LwA)		< 70 dB
Вибрация на руки оператора		< 0.50 m/s²
Соответствие стандартам		
Эта машина соответствует требованиям:		European directives: 2006/42/EC- Machinery (revised EN280-1:2022) - 2004/108/EC (EMC) - 2006/95/EC (Low voltage)

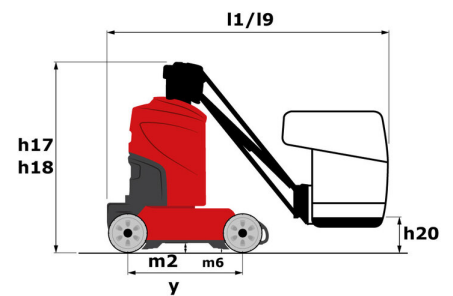
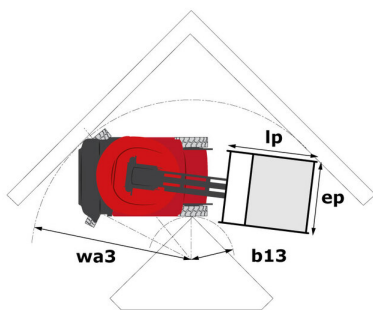
*Варианты в соответствии с опциями и стандартами страны, в которую поставляется машина.

80 VJR - Диаграмма нагрузки

Диаграмма нагрузки для MEWP, метрическая система мер



80 VJR - габаритный чертеж



Оборудование

Стандартная

CAN-технология шин
Easy Link with 2 year Service
Multi-function smartview display
Возможное передвижение с максимальной высотой
Встроенное зарядное устройство с несколькими уровнями напряжения
Вторичная система защиты (ВСП)
Выключатель для аварийного останова в корзине и на Вращение башни
Звуковой сигнал тревоги и световые сигнализаторы (развал, перегрузка, опускание)
Звуковой сигнализатор в корзине
Карманы для вил
Коробка инструментов в корзине
Литые немаркие шины
Маятниковый кронштейн
Перфорированная корзина
Постоянная защита от выбоин
Пропорциональное управление
Резервное опускание в ручном режиме
Строповочные и швартовочные кольца
Торможение отрицательного типа на задних колесах
Тяговая батарея

Опционный

Audio warning on all motion
Audio warning on descent
Audio warning on movement
Biodegradable hydraulic oil - Grade 32
Centralized filling of the battery
Easy Link - With access control keypad
Easy link with remote lock
LED strobe Light on the basket
LED strobe light on the turret
Pre fitting electric supply IP65
Safety harness reminder indicator
Safety kit - Harness + helmet
Working light (x1) on basket
Аккумуляторные батареи, не требующие технического обслуживания
Защитный колпак для пультов управления
Индивидуализированная покраска
Информация об ориентации башни
Морозостойкое масло
Штекер 110 или 230 В с устройством защитного отключения



MANITOU HANDLING YOUR WORLD

Головной офис

В.Р. 249 - 430 rue de l'Aubinière

44150 Ancenis Cedex - France (Франция)

Телефон: 00 33 (0)2 40 09 10 11 - Факс: 00 33 (0)2 40 09 10 97

www.manitou.com



В данной брошюре описываются версии конфигурации и опции продуктов Manitou, которые могут отличаться в зависимости от оборудования. Описанное в данной брошюре оборудование может, в зависимости от версии, быть стандартным, опциональным или недоступным. Компания Manitou оставляет за собой право в любое время изменять приведенные и описанные характеристики без предварительного уведомления. Указанные технические характеристики не являются обязательными для производителя. Для получения дополнительной информации обратитесь к своему дилеру Manitou. Этот документ не имеет обязывающего, договорного характера. Описание продукции не имеет обязывающего, договорного характера. Список технических характеристик не является исчерпывающим. Логотипы и средства визуальной идентификации являются собственностью Manitou, их несанкционированное использование запрещено. Все права защищены. Фотографии и схемы в этой брошюре предоставлены только для ознакомления и в качестве справочной информации.

Manitou BF SA – Компания с ограниченной ответственностью и советом директоров – Акционерный капитал: 39 668 399 евро – Номер 857 802 508 в Реестре коммерсантов и предприятий Нанта