

Technisches Datenblatt :

100 VJR

OXYGEN
by MANITOU



 **MANITOU**
HANDLING YOUR WORLD

Kapazität		Metrisch
Arbeitshöhe	h21	9.90 m
Plattformhöhe	h7	7.90 m
Max. Reichweite		3.10 m
Ärberhang / Knickpunkt Gelenk		6.56 m
Pendelumdrehung (oben / unten)		+58 ° / -56 °
Tragfähigkeit des Arbeitskorbs	Q	200 kg
Schwenkbereich der Bühne		350 °
Personenanzahl (innen / außen)		2 / 1
Gewicht und Abmessungen		
Plattformgewicht*		2820 kg
Arbeitskorb Abmessungen (Länge x Breite)	lp / ep	1.19 m x 0.93 m
Gesamthöhe (Zugang)	h20	0.46 m
Gesamtlänge	l1	2.80 m
Gesamtbreite	b1	0.99 m
Gesamthöhe	h17	1.99 m
Pendelamtlänge	l13	1.45 m
Gegengewicht Versatz (Oberwagen bei 90°)	a7	0.09 m
Äußerer Wenderadius	Wa3	2.02 m
Bodenfreiheit unter Stabilisierungsblöcken	m6	0.03 m
Bodenfreiheit in der Mitte des Radstands	m2	0.09 m
Radstand	y	1.20 m
Leistung		
Fahrgeschwindigkeit - verstaut		5 km/h
Fahrgeschwindigkeit - Arbeitsmodus		0.65 km/h
Steigfähigkeit		25 %
Zulässige Neigung im Arbeitsmodus		2 °
Reifen		
Bereifung		Nicht kreidende Bandage
Reifenmodelle		16,5-11 1/4 / 406 x 127 mm
Antriebsräder (vorne / hinten)		0 / 2
Lenkräder (vorne / hinten)		2 / 0
Bremsräder (vorne / hinten)		0 / 2
Motor/Batterie		
Nennleistung des Elektromotors		2 x 0.77 kW
Leistung des Elevatormotors		3 kW
Number of hydraulic pump / Capacity of hydraulic pump		2 x 3.75 cm³
Batterie		24 V
Batteriekapazität		250 Ah
Integriertes Ladegerät (V) / On-board charger (A)		24 V / 30 A
Sonstiges		
Number of cycles with STD Battery (HIRD)		29
Bodendruck		11.80 dan/cm2
Hydraulikfördermenge - Hydraulikdruck		140 bar
Kapazität des Hydraulikölbehälters		22 l
Vibrationswert an Händen/Armen		< 0.50 m/s²
Einhaltung von Nomen		
This machine is in compliance with:		Europäische Richtlinien: 2006/42/EG - Maschinen (Neufassung EN280-1:2022) - 2004/108/EG (EMV) - 2006/95/EG (Niederspannung)

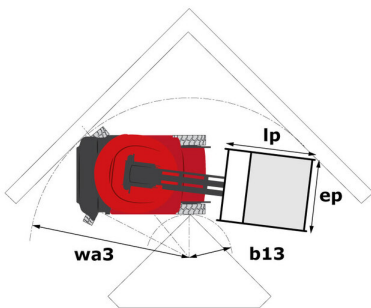
*Varies according to options and standards of the country to which the machine is delivered

100 VJR - Lastdiagramm

Lastdiagramm für Hubarbeitsbühne



100 VJR - Maßzeichnung



Ausrüstung

Standard

Alarmon und Kontrollleuchte (Neigung, Überlast, Gefälle)

Anschlag- und Verzurrösen

Arbeitskorb mit durchbrochenem Boden

CAN-Bus-Technologie

Easy Link with 2 year Service

Einfahrtaschen für Gabelzinken

Fester Schlaglochsenschutz

Integriertes Ladegerät mit Spannungsumschaltung

Korbarm

Manuelle Notfallabsenkung

Negativbremse an den Hinterrädern

Nicht markierende Reifen

Not-Aus-Schalter im Arbeitskorb und im Oberwagen

Proportional-Regelung

Secondary Protection System (SPS)

Signalhorn im Arbeitskorb

Smartview

Traktionsbatterie

Werkzeugkasten im Arbeitskorb

Optional

110 oder 230 V Stecker mit Differenzialschutzschalter

Audio warning on all motion

Audio warning on descent

Audio warning on movement

Biodegradable hydraulic oil - Grade 32

Blitzleuchte im Korbbedienpult

Blitzleuchte im Oberwagen

Centralized filling of the battery

Easy Link - With access control keypad

Easy link with remote lock

Pre fitting electric supply IP65

Safety harness reminder indicator

Safety kit - Harness + helmet

Schutzabdeckung für Bedienpult

Sonderlackierung

Turret orientation information

Wartungsfreie Batterie

Working light (x1) on basket

Öl für tiefe Temperaturen



MANITOU **HANDLING YOUR WORLD**

Hauptsitz

B.P. 249 - 430 rue de l'Aubinière

44150 Ancenis Cedex - France

Tel: +33 (0)2 40 09 10 11 - Fax: +33 (0)2 40 09 10 97

www.manitou.com



In vorliegender Broschüre sind die Versionen und Konfigurationsoptionen für Manitou-Produkte beschrieben, die mit unterschiedlicher Ausrüstung ausgestattet werden können. Bei der in der Broschüre beschriebenen Ausrüstung kann es sich um Standard- oder Sonderausrüstung handeln oder um Ausrüstung, die für bestimmte Versionen nicht erhältlich ist. Manitou behält sich das Recht vor, jederzeit unangekündigte Änderungen an den gezeigten und beschriebenen Spezifikationen vorzunehmen. Der Hersteller haftet nicht für die angegebenen Spezifikationen. Für weitere Informationen wenden Sie sich bitte an Ihren Manitou-Händler. Dokument ohne Gewähr. Die Produktbeschreibungen können vom eigentlichen Produkt abweichen. Die Auflistung der Spezifikationen erhebt keinen Anspruch auf Vollständigkeit. Logos und visuelle Identität des Unternehmens sind Eigentum von Manitou und dürfen nicht ohne Genehmigung verwendet werden. Alle Rechte vorbehalten. Die in dieser Broschüre gezeigten Fotos und Abbildungen dienen lediglich Informationszwecken.

MANITOU BF SA - Aktiengesellschaft mit Vorstand - Aktienkapital: 39 668 399 Euro - 857 802 508 Handelsregister (RCS) Nantes