

Technisches Datenblatt :

100 VJR

OXYGEN
by MANITOU



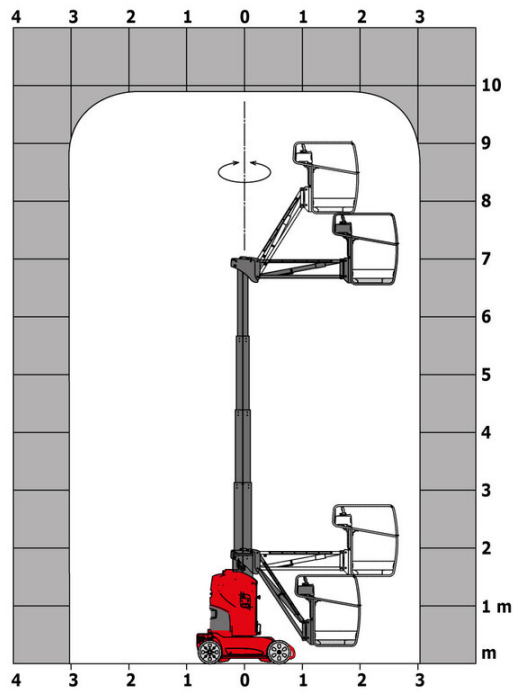
 **MANITOU**
HANDLING YOUR WORLD

Kapazität		Metrisch
Arbeitshöhe	h21	9.90 m
Plattformhöhe	h7	7.90 m
Max. Reichweite		3.10 m
Ärberhang / Knickpunkt Gelenk		6.56 m
Vertikaler Drehbarer Korbarm (oben / unten)		+58 ° / -56 °
Tragfähigkeit des Arbeitskorbs	Q	200 kg
Drehung des Oberwagens		350 °
Zulässige Personenanzahl (innen / außen)		2 / 1
Gewicht und Reifengröße		
Gewicht der Arbeitsbühne*		2820 kg
Abmessungen Arbeitskorb (Länge x Breite)	lp / ep	1.19 m x 0.93 m
Bodenfreiheit (Zugang)	h20	0.46 m
Gesamtlänge	l1	2.80 m
Gesamtbreite	b1	0.99 m
Gesamthöhe	h17	1.99 m
Länge des Auslegearms	l13	1.45 m
Gegengewicht Versatz (Oberwagen bei 90°)	a7	0.09 m
äußerer Wenderadius	Wa3	2.02 m
Bodenfreiheit unter Stabilisierungsblöcken	m6	0.03 m
Bodenfreiheit Mitte Radstand	m2	0.09 m
Radstand	y	1.20 m
Leistung		
Fahrgeschwindigkeit - Transportmodus		5 km/h
Fahrgeschwindigkeit - Arbeitsmodus		0.65 km/h
Steigfähigkeit		25 %
Zulässige Neigung im Arbeitsmodus		2 °
Reifen		
Bereifung		Vollgummireifen abriebfest
Reifenmodelle		16,5-11 1/4 / 406 x 127 mm
Antriebsräder (vorne / hinten)		0 / 2
Lenkräder (vorne / hinten)		2 / 0
Gebremste Räder / Räder		0 / 2
Motor/Batterie		
Nennleistung des Elektromotors		2 x 0.77 kW
Leistung des Elevatormotors		3 kW
Anzahl der Hydraulikpumpen / Kapazität Hydraulikpumpe		2 x 3.75 cm³
Batterie		24 V
Batteriekapazität		250 Ah
Integriertes Ladegerät / Ladegerät		24 V / 30 A
Sonstiges		
Anzahl der Zyklen mit Standardbatterie (HIRD)		29
Bodendruck (11.80 dan/cm2
Hydraulikfördermenge - Hydraulikdruck		140 bar
Fassungsvermögen des Hydrauliktanks		22 l
Schwingungsbelastung Hand/Arm		< 0.50 m/s²
Einhaltung von Nomen		
Diese Maschine entspricht:		Europäische Richtlinien: 2006/42/EG - Maschinen (Neufassung EN280-1:2022) - 2004/108/EG (EMV) - 2006/95/EG (Niederspannung)

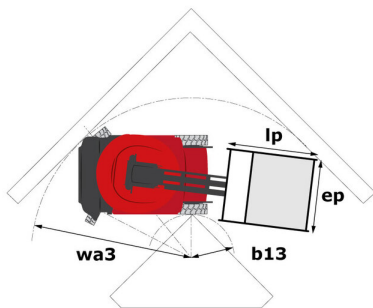
*Variiert und ist Abhängig von den Länderspezifischen Optionen

100 VJR - Traglasttabellen

Lastdiagramm für Hubarbeitsbühne



100 VJR - Maßzeichnung



Ausstattung

Standard

Alarmon und Kontrollleuchte (Neigung, Überlast, Gefälle)

Anschlag- und Verzurrösen

Arbeitskorb mit durchbrochenem Boden

CAN-Bus-Technologie

Easy link

Einfahrtaschen für Gabelzinken

Fester Schlaglochsenschutz

Integriertes Ladegerät mit Spannungsumschaltung

Korbarm

Manuelle Notfallabsenkung

Negativbremse an den Hinterrädern

Nicht markierende Reifen

Not-Aus-Schalter im Arbeitskorb und im Oberwagen

Proportional-Regelung

Secondary Protection System (SPS)

Signalhorn im Arbeitskorb

Smartview

Traktionsbatterie

Werkzeugkasten im Arbeitskorb

Optional

110 oder 230 V Steckdose mit Schutzschalter

Arbeitsscheinwerfer (x1) am Korb

Audiowarnung bei Abwärtsfahrt

Audiowarnung bei Bewegung

Audiowarnung bei allen Bewegungen

Blitzleuchte im Korbbedienpult

Blitzleuchte im Oberwagen

Centralized filling of the battery

Easy Link mit Fernverriegelung

Easy Link – Mit Zutrittskontrolltastatur

Positionsanzeige des Oberwagens

Pre fitting electric supply IP65

Safety harness reminder indicator

Schutzabdeckung für Bedienpult

Sicherheitskit (Helm + Sicherheitsgurt)

Sonderlackierung

Wartungsfreie Batterie

biologisch abbaubares Öl

Öl für tiefe Temperaturen



MANITOU **HANDLING YOUR WORLD**

Hauptsitz

B.P. 249 - 430 rue de l'Aubinière

44150 Ancenis Cedex - France

Tel: +33 (0)2 40 09 10 11 - Fax: +33 (0)2 40 09 10 97

www.manitou.com



Diese Publikation enthält eine Beschreibung der Konfigurationsvarianten und Optionen für Manitou-Produkte, die je nach Ausstattung unterschiedlich sein können. Die in dieser Broschüre vorgestellten Ausstattungen können Teil einer Serie, als Option erhältlich oder je nach Ausführung nicht verfügbar sein. Manitou behält sich das Recht vor, die beschriebenen und dargestellten Spezifikationen jederzeit und ohne Vorankündigung zu ändern. Die angegebenen Spezifikationen sind für den Hersteller nicht bindend. Für weitere Einzelheiten wenden Sie sich bitte an Ihren Manitou-Händler. Es handelt sich nicht um ein vertraglich bindendes Dokument. Die Darstellung der Produkte ist vertraglich nicht bindend. Die Liste der Spezifikationen ist nicht vollständig. Die Logos sowie die visuelle Identität des Unternehmens sind Eigentum von Manitou und dürfen nicht ohne Genehmigung verwendet werden. Alle Rechte vorbehalten. Die in dieser Broschüre enthaltenen Fotos und Diagramme werden nur zu Anschauungs- und Informationszwecken zur Verfügung gestellt.

MANITOU BF SA - Gesellschaft mit beschränkter Haftung mit Verwaltungsrat - Aktienkapital: 39 668 399 Euro - 857 802 508 RCS Nantes