

Ficha técnica :

# 100 VJR

OXYGEN  
by MANITOU



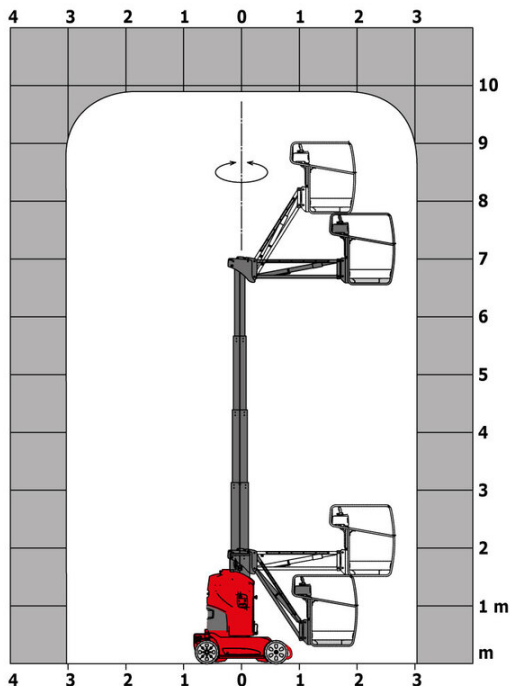
 **MANITOU**  
HANDLING YOUR WORLD

Capacidad		Métrico
Altura de trabajo	h21	9.85 m
Altura de la plataforma	h7	7.85 m
Alcance máx		3.10 m
Voladizo		6.50 m
Desplazamiento pendular		+58 ° / -56 °
Capacidad plataforma	Q	200 kg
Rotación de torreta		350 °
Número de personas (interior / exterior)		2 / 1
Peso y dimensión		
Peso de la plataforma*		2820 kg
Dimensiones de la plataforma (longitud x anchura)	lp / ep	1.19 m x 0.93 m
Altura al piso (acceso)	h20	0.46 m
Longitud total	l1	2.80 m
Anchura total	b1	0.99 m
Altura total	h17	1.99 m
Longitud pendular	l13	1.45 m
Compensación contrapeso (torreta a 90°)	a7	0.09 m
Radio de giro exterior	Wa3	2.02 m
Distancia al suelo bajo los bloques estabilizadores	m6	0.03 m
Distancia al suelo en el centro de la distancia entre ejes	m2	0.09 m
Distancia entre ejes	y	1.20 m
Rendimiento		
Velocidad de marcha - anclado		5 km/h
Velocidad de marcha - elevado		0.65 km/h
Pendiente franqueable		25 %
Desnivel admisible		2 °
Neumáticos		
Equipamientos de rueda		Bandaje no marcante
Modelos de los neumáticos		16,5-11 1/4 / 406 x 127 mm
Ruedas motrices (delanteras / traseras)		0 / 2
Ruedas directrices (delanteras / traseras)		2 / 0
Ruedas frenadas (delanteras / traseras)		0 / 2
Motor/batería		
Calificación de potencia del motor eléctrico		2 x 0.77 kW
Potencia del motor de elevación		3 kW
Número de bomba hidráulica / Capacidad de la bomba hidráulica		2 x 3.75 cm³
Batería		24 V
Capacidad de la batería		250 Ah
Cargador integrado (V) / a bordo (A)		24 V / 30 A
Varios		
Número de ciclos con batería STD (HIRD)		29
Presión al suelo		11 daN/cm2
Presión hidráulica		140 bar
Capacidad del depósito hidráulico		22 l
Vibraciones en manos/brazos		< 0.50 m/s²
Cumplimiento de las normas		
Esta máquina cumple con:		European directives: 2006/42/EC- Machinery (revised EN280-1:2022) - 2004/108/EC (EMC) - EMC according to EN 12895 / 2015 +A1 / 2019

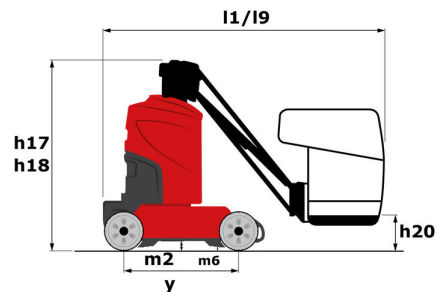
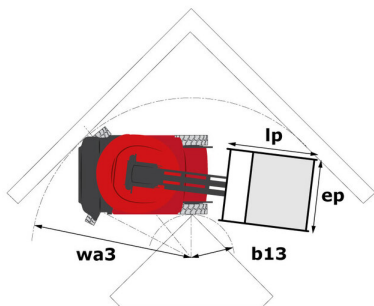
\*Varía según las opciones y estándares del país en el que se entrega la máquina.

# 100 VJR - Diagramas de carga

Tabla de carga para plataformas elevadoras



# 100 VJR - Diagrama dimensional



# Equipamiento

## Estándar

Alarma acústica y lámpara indicadora iluminada (nivelación, sobrecarga, descenso)

Anillas para izado y sujeción

Batería de tracción

Botón de parada de emergencia en plataforma y en bastidor

Brazo pendular

Caja de herramientas

Cajones para horquillas

Cargador de a bordo multitensión - 48V - 35A - ZIVAN - Gel - Monofásico

Claxon adicional de pie

Controles proporcionales

Descenso manual de emergencia

Easy Link con servicio de 2 años

Frenado de tipo negativo en ruedas traseras

Neumáticos de caucho no marcantes

Pantalla inteligente multifunción

Plataforma con suelo reticulado

Protección fija contra baches

Sistema de Protección Secundaria (SPS)

Tecnología CAN bus

## Opcional

Aceite de protección para clima frío

Aceite hidráulico biodegradable - Grado 32

Aviso sonoro con todos los movimientos

Aviso sonoro con todos los movimientos

Aviso sonoro durante descenso

Batería libre de mantenimiento

Cesta con puertas abatibles

Detección de amés con luz de advertencia

Detección de orientación de la torreta

Easy Link - Con bloqueo remoto

Easy Link - Con teclado de control de acceso

Enchufe de cargador - 110V - 16A - Tipo Reino Unido (G)

Faro LED - En la cesta

Kit de seguridad - Casco y amés

Luz estroboscópica LED en la torreta

Luz estroboscópica ámbar LED en la cesta

Peinture personnalisée

Preinstalación eléctrica - 230V - Con carrete IP65

Protección de mandos de la cesta

Sistema de llenado central



 **MANITOU**  
**HANDLING YOUR WORLD**

**Oficina Central**

B.P. 249 - 430 rue de l'Aubinière  
44150 Ancenis Cedex - Francia

Tel.: 00 33 (0)2 40 09 10 11 - Fax: 00 33 (0)2 40 09 10 97

[www.manitou.com](http://www.manitou.com)



Esta publicación describe las versiones y posibilidades de configuración de los productos Manitou que puedan diferir en equipamiento. Los equipamientos presentados en este folleto pueden ser de serie, opcionales o no estar disponibles en algunas versiones. Manitou se reserva el derecho, en cualquier momento y sin previo aviso, de modificar las especificaciones descritas y representadas. Las especificaciones aportadas no comprometen al fabricante. Para más información, póngase en contacto con su concesionario Manitou. Documento no contractual. Presentación de los productos no contractual. Lista de especificaciones no exhaustiva. Los logos y la identidad visual de la empresa son propiedad de Manitou y no pueden ser utilizados sin autorización. Todos los derechos reservados. Las fotos y los esquemas contenidos en este folleto se ofrecen para consulta y a título indicativo solamente.

Manitou BF SA - Sociedad anónima con Consejo de Administración - Capital social: 39 668 399 euros - 857 802 508 RCS Nantes