

Scheda tecnica :

100 VJR

OXYGEN
by MANITOU



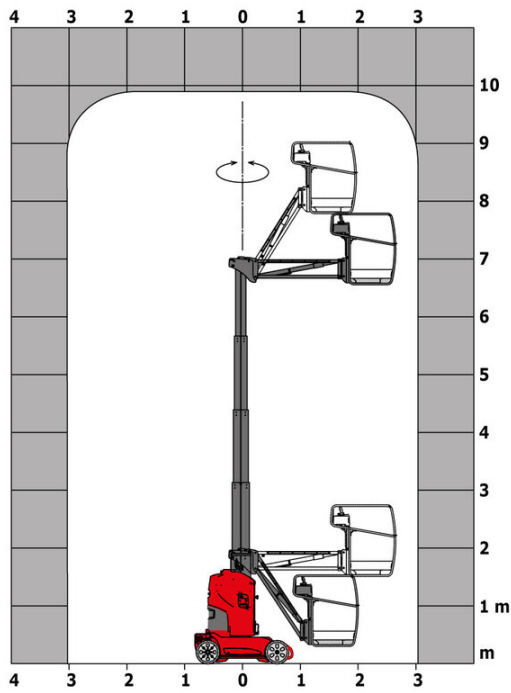
 **MANITOU**
HANDLING YOUR WORLD

Capacità		Metico
Altezza di lavoro	h21	9.90 m
Altezza della piattaforma	h7	7.90 m
Sbraccio massimo		3.10 m
Sbalzo		6.56 m
Oscillazione pendolare (alto / basso)		+58 ° / -56 °
Capacità della piattaforma	Q	200 kg
Rotazione della torretta		350 °
Numero di persone (interno / esterno)		2 / 1
Peso e dimensioni		
Peso della piattaforma*		2820 kg
Dimensioni del cestello (lunghezza x larghezza)	lp / ep	1.19 m x 0.93 m
Altezza pianale (accesso)	h20	0.46 m
Lunghezza totale	l1	2.80 m
Larghezza	b1	0.99 m
Altezza	h17	1.99 m
Lunghezza pendolare massima	l13	1.45 m
Sbalzo contrappeso (torretta a 90°)	a7	0.09 m
Raggio di sterzata esterna	Wa3	2.02 m
Altezza libera dal suolo sotto i blocchi stabilizzatori	m6	0.03 m
Altezza dal suolo al centro dell'interasse	m2	0.09 m
Interasse	y	1.20 m
Performance		
Velocità di spostamento - chiuso		5 km/h
Velocità di spostamento - sollevato		0.65 km/h
Pendenza superabile		25 %
Inclinazione laterale ammissibile		2 °
Pneumatici		
Tipo di ruote		Gomme antistrada
Modelli di pneumatici		16,5-11 1/4 / 406 x 127 mm
Ruote motrici (anteriori / posteriori)		0 / 2
Ruote direttrici (anteriori / posteriori)		2 / 0
Frenatura su ruote (anteriori / posteriori)		0 / 2
Motore/batteria		
Potenza nominale motore elettrico		2 x 0.77 kW
Potenza del motore di sollevamento		3 kW
Number of hydraulic pump / Capacità pompa idraulica		2 x 3.75 cm³
Batteria		24 V
Capacità batteria		250 Ah
Carica batteria integrato (V) / On-board charger (A)		24 V / 30 A
Varie		
Numero di cicli con batteria standard (HIRD)		29
Pressione al suolo		11.80 dan/cm2
Pressione idraulica		140 bar
Capacità del serbatoio idraulico		22 l
Vibrazione sul gruppo complesso mani/braccia		< 0.50 m/s²
Conformità agli standard		
Questa macchina è conforme alle norme:		Direttive Europee : 2006/42/CE - Macchine (revisione EN280-1:2022) - 2004/108/EC (EMC) - 2006/95/CE (Bassa tensione)

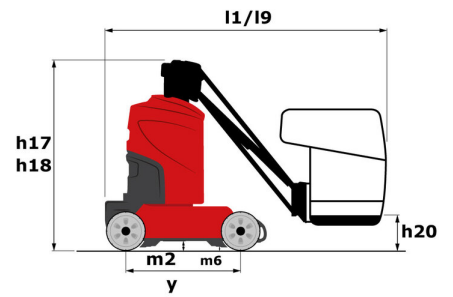
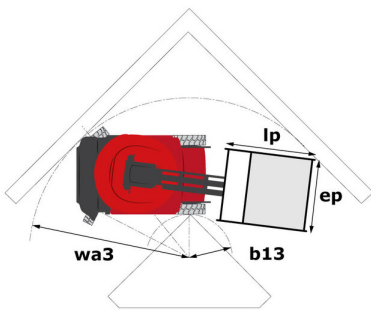
*Varia in base alle opzioni e agli standard del paese in cui viene consegnata la macchina.

100 VJR - Diagramma di carico

Diagramma di carico per piattaforme portapersona



100 VJR - Disegno quotato



Allestimento

Standard

Allarme sonoro e spia luminosa (inclinazione, sovraccarico, discesa)

Anelli di trasporto e sollevamento

Avvisatore acustico nel pianale

Batteria di trazione

Braccio pendolare

Caricabatterie integrato multi tensione

Comandi proporzionali

Discesa manuale di emergenza

Easy link

Frenatura negativa su ruote posteriori

Interruttore di arresto di emergenza nel cestello e sulla torretta

Piano di calpestio cestello traforato

Pneumatici antitraccia

Protezione antibuche fissa

Scomparto porta-attrezzi nel pianale

Sistema di protezione secondaria (SPS)

Smartview

Tasche portaforche

Tecnologia CAN bus

Opzionale

Informazioni sull'orientamento della torretta

Audio warning on all motion

Audio warning on descent

Audio warning on movement

Batteria senza manutenzione

Biodegradable hydraulic oil - Grade 32

Centralized filling of the battery

Cofano di protezione per quadro comandi

Easy Link - With access control keypad

Easy link with remote lock

LED strobe Light on the basket

LED strobe light on the turret

Olio bassa temperatura

Pre fitting electric supply IP65

Presse da 110 o 230V con interruttore differenziale

Safety harness reminder indicator

Safety kit - Harness + helmet

Verniciatura personalizzata

Working light (x1) on basket



 **MANITOU**
HANDLING YOUR WORLD

Sede centrale

MANITOU ITALIA Srl

Via Cristoforo Colombo 2, Loc. Cavazzona - 41013 CASTELFRANCO EMILIA (MO)

Tel: 059.95.98.11 - Fax 059.95.98.65

www.manitou.com



Questa pubblicazione presenta la descrizione delle versioni e delle possibilità di configurazione dei prodotti Manitou, che possono differire per attrezzature. Gli allestimenti presentati nel presente opuscolo possono essere di serie, optional o non disponibili, a seconda delle versioni. Manitou si riserva il diritto di modificare, in qualsiasi momento e senza alcun preavviso, le specifiche tecniche descritte e rappresentate. Le specifiche indicate non rappresentano alcun obbligo per il costruttore. Per maggiori dettagli, rivolgersi al proprio concessionario Manitou. Documento non contrattuale. Elenco delle specifiche non esaustivo. I loghi nonché l'identità visiva dell'azienda sono di proprietà di Manitou e non possono essere utilizzati senza autorizzazione. Tutti i diritti riservati. Le immagini e gli schemi contenuti nel presente opuscolo sono forniti esclusivamente a fini di consultazione e a titolo indicativo.

Manitou BF SA - Società anonima con consiglio di amministrazione. Capitale sociale: 39,668,399 euro - 857 802 508 RCS Nantes