

Technische fiche :

# 100 VJR

OXYGEN  
by MANITOU



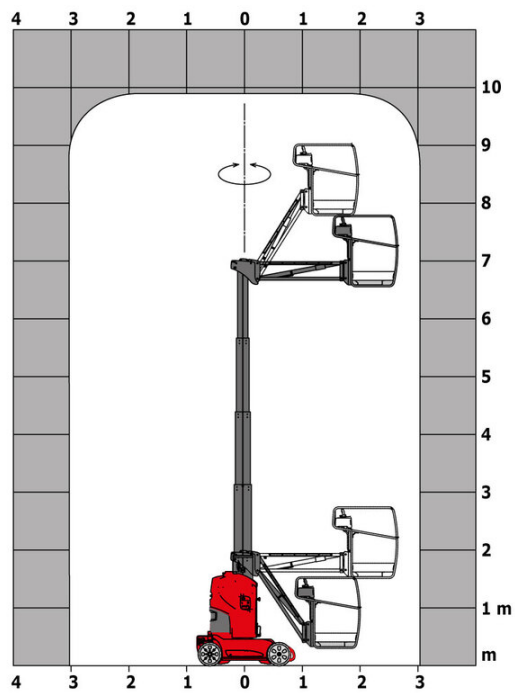
 **MANITOU**  
HANDLING YOUR WORLD

Hoedanigheid		Metrisch
Werkhoogte	h21	9.85 m
Platformhoogte	h7	7.85 m
Max. bereik		3.10 m
Overhanging		6.50 m
Slingerbeweging (boven / beneden)		+58 ° / -56 °
Platformcapaciteit	Q	200 kg
Rotatie bovenwagen		350 °
Aantal personen (binnen / buiten)		2 / 1
Gewicht en afmetingen		
Eigen gewicht*		2820 kg
Afmeting van het platform (lengte x breedte)	lp / ep	1.19 m x 0.93 m
Vloerhoogte (ingang)	h20	0.46 m
Totale lengte	l1	2.80 m
Totale breedte	b1	0.99 m
Totale hoogte	h17	1.99 m
Oscillatielengte	l13	1.45 m
Verstelling tegengewicht (bovenwagen aan 90°)	a7	0.09 m
Buitenste draaicirkel	Wa3	2.02 m
Bodemvrijheid onder de stempels	m6	0.03 m
Bodemvrijheid in het midden van de wielbasis	m2	0.09 m
Wielbasis (y)	y	1.20 m
Prestatie		
Rijsnelheid - ingetrokken		5 km/h
Rijsnelheid - opgeheven		0.65 km/h
Stijgvermogen		25 %
Maximale scheefstand		2 °
Banden		
Uitrusting banden		Niet-markerende cushionband
Modellen banden		16,5-11 1/4 / 406 x 127 mm
Aandrijfwielen (voor / achter)		0 / 2
Stuurwielen (voor / achter)		2 / 0
Geremde wielen		0 / 2
Motor/accu		
Vermogen van de elektrische motor		2 x 0.77 kW
Vermogen liftmotor		3 kW
Aantal hydraulische pomp / Capaciteit van hydraulische pomp		2 x 3.75 cm³
Batterij		24 V
Batterij capaciteit		250 Ah
Geïntegreerde lader(V) / Boordlader (A)		24 V / 30 A
Diverse		
Aantal cycli met STD-batterij (HIRD)		29
Bodemdruk		11 daN/cm2
Hydraulische druk		140 bar
Inhoud hydraulische tank		22 l
Trillingen op het geheel handen/armen		< 0.50 m/s²
Naleving van normen		
Deze machine voldoet aan:		Europese richtlijnen: 2006/42/EG - Machines (herziening EN280-1:2022) - 2004/108/EG (EMC) - EMC volgens EN 12895 / 2015 +A1 / 2019

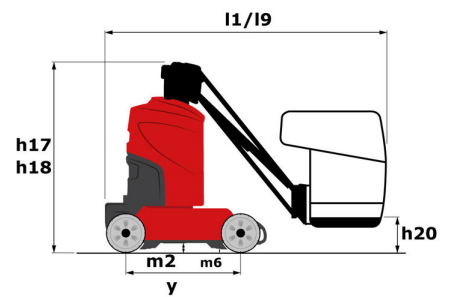
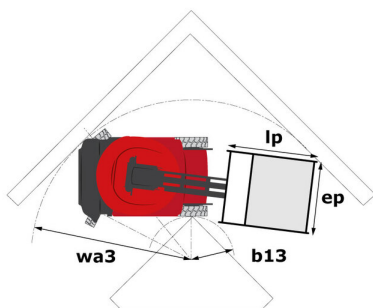
\*Varieert afhankelijk van opties en normen van het land waar de machine wordt geleverd

# 100 VJR - Lastendiagram

## Laaddiagram voor hoogwerkers



## 100 VJR - Tekening met afmetingen



# Uitrusting

## Standaard

CAN-bus technologie  
Easy Link met 2 jaar service  
Extra klaxonvoeten  
Gereedschapskist  
Handmatige noodverlaging  
Hijs- en bevestigingsringen  
Hoorbaar alam en verlichte indicatorlamp (nivellering, overbelasting, daling)  
Multi-functioneel Smartview-display  
Multi-voltage boordlader - 48V - 35A - ZIVAN - Gel - Eenfasig  
Negatieve remwerking op achterwielen  
Niet-afdrukgevende rubberbanden  
Noodstopknop op platform en op frame  
Pendulaire arm  
Platform met opengewerkte vloer  
Proportionele bediening  
Secundair beschermingssysteem (SPS)  
Tractieaccu  
Vaste putbescherming  
Vorkopeningen

## Optioneel

Audio waarschuwing bij alle bewegingen  
Audio waarschuwing bij alle bewegingen  
Bescherming van de platformbediening  
Biologisch afbreekbare hydrauliekolie - Graad 32  
Centraal vulsysteem  
Detectie over de torenoriëntatie  
Easy Link - Met afstandsvergrendeling  
Easy Link - Met toegangscontrole-toetsenbord  
Elektrische voorinstallatie - 230V - Met IP65 haspel  
Geluidswaarschuwing bij afdaling  
Gepersonaliseerde laklaag  
Gordeldetectie met waarschuwinglampje  
LED knipperlicht op de toren  
LED-werklicht - Op de platform  
Led amber stroboscooplicht op de platform  
Mand met schamierende deuren  
Olie voor koudeweerbescherming  
Onderhoudsvrije accu  
Oplaadstekker - 110V - 16A - Verenigd Koninkrijk (G)-type  
Veiligheidskit - Helm en hamas



# **MANITOU** **HANDLING YOUR WORLD**

## Hoofdkantoor

B.P. 249 - 430 rue de l'Aubinière  
44150 Ancenis Cedex - Frankrijk

Tel.: 00 33 (0)2 40 09 10 11 - Fax: 00 33 (0)2 40 09 10 97

[www.manitou.com](http://www.manitou.com)



Deze brochure beschrijft versies en con guratie-opties voor Manitou-producten die met verschillende apparatuur kunnen worden uitgerust. De uitrusting die in deze brochure wordt beschreven, kan standaard, optioneel of niet leverbaar zijn, afhankelijk van de uitvoering. Manitou behoudt zich het recht voor om de weergegeven en beschreven speci caties op elk moment en zonder kennisgeving vooraf te wijzigen. De fabrikant is niet aansprakelijk voor de gegeven speci caties. Neem voor meer informatie contact op met uw Manitou-dealer. Niet-contractueel document. De productbeschrijvingen kunnen afwijken van de werkelijke producten. De lijst met speci caties is niet allesomvattend. De logo's en visuele identiteit van het bedrijf zijn eigendom van Manitou en mogen niet zonder toestemming worden gebruikt. Alle rechten voorbehouden. De foto's en diagrammen in deze brochure zijn uitsluitend bedoeld voor raadpleging en informatie.

MANITOU BF SA - Naamloze vennootschap met raad van bestuur - Aande- lenkapitaal: 39.668.399 euro - 857 802 508 RCS Nantes