

Technische fiche :

100 VJR

OXYGEN
by MANITOU



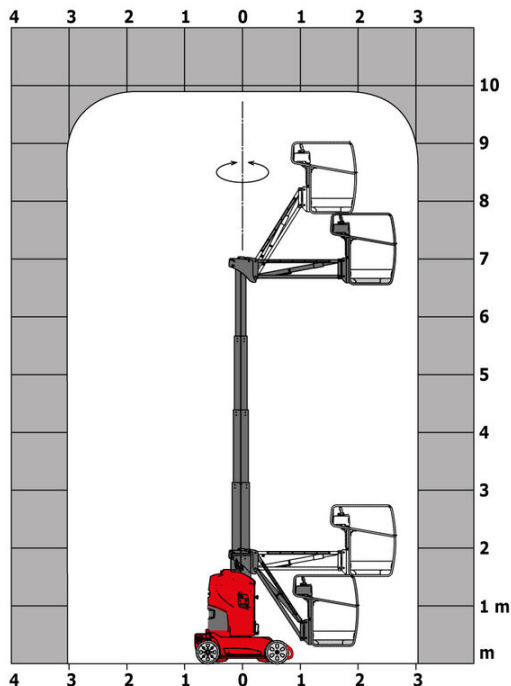
 **MANITOU**
HANDLING YOUR WORLD

Hoedanigheid		Metrisch
Werkhoogte	h21	9.85 m
Platformhoogte	h7	7.85 m
Max. bereik		3.10 m
Overhanging		6.50 m
Slingerbeweging (boven / beneden)		+58 ° / -56 °
Platformcapaciteit	Q	200 kg
Rotatie bovenwagen		350 °
Aantal personen (binnen / buiten)		2 / 1
Gewicht en afmetingen		
Eigen gewicht*		2820 kg
Afmeting van het platform (lengte x breedte)	lp / ep	1.19 m x 0.93 m
Vloerhoogte (ingang)	h20	0.46 m
Totale lengte	l1	2.80 m
Totale breedte	b1	0.99 m
Totale hoogte	h17	1.99 m
Oscillatielengte	l13	1.45 m
Verstelling tegengewicht (bovenwagen aan 90°)	a7	0.09 m
Buitenste draaicirkel	Wa3	2.02 m
Bodemvrijheid onder de stempels	m6	0.03 m
Bodemvrijheid in het midden van de wielbasis	m2	0.09 m
Wielbasis (y)	y	1.20 m
Prestatie		
Rijsnelheid - ingetrokken		5 km/h
Rijsnelheid - opgeheven		0.65 km/h
Stijgvermogen		25 %
Maximale scheefstand		2 °
Banden		
Uitrusting banden		Niet-markerende cushionband
Modellen banden		16,5-11 1/4 / 406 x 127 mm
Aandrijfwielen (voor / achter)		0 / 2
Stuurwielen (voor / achter)		2 / 0
Geremde wielen		0 / 2
Motor/accu		
Vermogen van de elektrische motor		2 x 0.77 kW
Vermogen liftmotor		3 kW
Aantal hydraulische pomp / Capaciteit van hydraulische pomp		2 x 3.75 cm³
Batterij		24 V
Batterij capaciteit		250 Ah
Geïntegreerde lader(V) / Boordlader (A)		24 V / 30 A
Diverse		
Aantal cycli met STD-batterij (HIRD)		29
Bodemdruk		11 daN/cm2
Hydraulische druk		140 bar
Inhoud hydraulische tank		22 l
Trillingen op het geheel handen/armen		< 0.50 m/s²
Naleving van normen		
Deze machine voldoet aan:		Europese richtlijnen: 2006/42/EG - Machines (herziening EN280-1:2022) - 2004/108/EG (EMC) - EMC volgens EN 12895 / 2015 +A1 / 2019

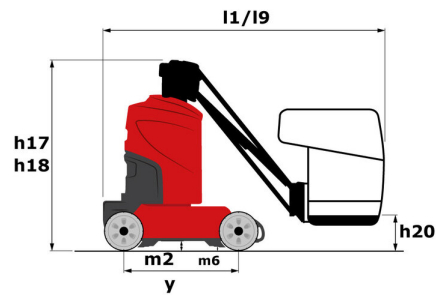
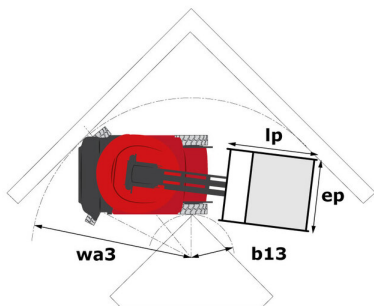
*Varieert afhankelijk van opties en normen van het land waar de machine wordt geleverd

100 VJR - Lastendiagram

Laaddiagram voor hoogwerkers



100 VJR - Tekening met afmetingen



Uitrusting

Standaard

CAN-bus technologie
Easy Link met 2 jaar service
Extra klaxonvoeten
Gereedschapskist
Handmatige noodverlaging
Hijs- en bevestigingsringen
Hoorbaar alam en verlichte indicatorlamp (nivellering, overbelasting, daling)
Multi-functioneel Smartview-display
Multi-voltage boordlader - 48V - 35A - ZIVAN - Gel - Eenfasig
Negatieve remwerking op achterwielen
Niet-afdrukgevende rubberbanden
Noodstopknop op platform en op frame
Pendulaire arm
Platform met opengewerkte vloer
Proportionele bediening
Secundair beschermingssysteem (SPS)
Tractieaccu
Vaste putbescherming
Vorkopeningen

Optioneel

Audio waarschuwing bij alle bewegingen
Audio waarschuwing bij alle bewegingen
Bescherming van de platformbediening
Biologisch afbreekbare hydrauliekolie - Graad 32
Centraal vulsysteem
Detectie over de torenoriëntatie
Easy Link - Met afstandsvergrendeling
Easy Link - Met toegangscontrole-toetsenbord
Elektrische voorinstallatie - 230V - Met IP65 haspel
Geluidswaarschuwing bij afdaling
Gepersonaliseerde laklaag
Gordeldetectie met waarschuwinglampje
LED knipperlicht op de toren
LED-werklicht - Op de platform
Led amber stroboscooplicht op de platform
Mand met schamierende deuren
Olie voor koudweerbescherming
Onderhoudsvrije accu
Oplaadstekker - 110V - 16A - Verenigd Koninkrijk (G)-type
Veiligheidskit - Helm en hamas



MANITOU **HANDLING YOUR WORLD**

Hoofdkantoor

B.P. 249 - 430 rue de l'Aubinière
44150 Ancenis Cedex - Frankrijk

Tel.: 00 33 (0)2 40 09 10 11 - Fax: 00 33 (0)2 40 09 10 97

www.manitou.com



Deze brochure beschrijft versies en con guratie-opties voor Manitou-producten die met verschillende apparatuur kunnen worden uitgerust. De uitrusting die in deze brochure wordt beschreven, kan standaard, optioneel of niet leverbaar zijn, afhankelijk van de uitvoering. Manitou behoudt zich het recht voor om de weergegeven en beschreven speci caties op elk moment en zonder kennisgeving vooraf te wijzigen. De fabrikant is niet aansprakelijk voor de gegeven speci caties. Neem voor meer informatie contact op met uw Manitou-dealer. Niet-contractueel document. De productbeschrijvingen kunnen afwijken van de werkelijke producten. De lijst met speci caties is niet allesomvattend. De logo's en visuele identiteit van het bedrijf zijn eigendom van Manitou en mogen niet zonder toestemming worden gebruikt. Alle rechten voorbehouden. De foto's en diagrammen in deze brochure zijn uitsluitend bedoeld voor raadpleging en informatie.

MANITOU BF SA - Naamloze vennootschap met raad van bestuur - Aande- lenkapitaal: 39.668.399 euro - 857 802 508 RCS Nantes