

Karta danych technicznych :

100 VJR

OXYGEN
by MANITOU



 **MANITOU**
HANDLING YOUR WORLD

Pojemność		Metyczny
Wysokość robocza	h21	9.85 m
Wysokość platformy	h7	7.85 m
Wysięg max.		3.10 m
Zwis		6.50 m
Wchylenie wysięgnika (w górę / dół)		+58 ° / -56 °
Udźwig platformy	Q	200 kg
Obrót wieżycy		350 °
Ilość osób (wewnątrz / na zewnątrz)		2 / 1
Waga i wymiary		
Ciężar platformy*		2820 kg
Wymiary platformy (długość x szerokość)	lp / ep	1.19 m x 0.93 m
Wysokość pomostu (wejście)	h20	0.46 m
Długość całkowita	l1	2.80 m
Szerokość całkowita	b1	0.99 m
Wysokość całkowita	h17	1.99 m
Długość całkowita	l13	1.45 m
Wysunięcie przeciwwagi (wieża na 90°)	a7	0.09 m
Zewnętrzny promień skrętu	Wa3	2.02 m
Prześwit pod blokami stabilizującymi	m6	0.03 m
Prześwit pośrodku rozstawu osi	m2	0.09 m
Rozstaw osi	y	1.20 m
Wydajność		
Prędkość jazdy - tryb transportowy		5 km/h
Prędkość jazdy - tryb roboczy		0.65 km/h
Dopuszczalne nachylenie		25 %
Dopuszczalny przechył		2 °
Koła		
Typ ogumienia		Opaska niebrudząca
Ogumienie standardowe		16,5-11 1/4 / 406 x 127 mm
Koła napędzane (przód / tył)		0 / 2
Koła skrętne (przód / tył)		2 / 0
Koła hamowane (przód / tył)		0 / 2
Silnik/Bateria		
Moc znamionowa silnika elektrycznego		2 x 0.77 kW
Moc silnika windy		3 kW
Liczba pomp hydraulicznych / Wydatek pompy hydraulicznej		2 x 3.75 cm³
Akumulator		24 V
Pojemność baterii		250 Ah
Zintegrowany prostownik (V) / Wbudowany prostownik (A)		24 V / 30 A
Pozostałe		
Liczba cykli z baterią standardową (HIRD)		29
Nacisk na podłoże		11 daN/cm2
Ciśnienie hydrauliki		140 bar
Pojemność zbiornika oleju hydraulicznego		22 l
Wibracje przenoszone na ręce/ramiona		< 0.50 m/s²
Zgodność z normami		
Ta maszyna jest zgodna z:		Dyrektywy europejskie: 2006/42/WE - Maszynowa (wersja przekształcona EN280-1:2022) - 2004/108/WE (EMC) - EMC zgodnie z EN 12895 / 2015 +A1 / 2019

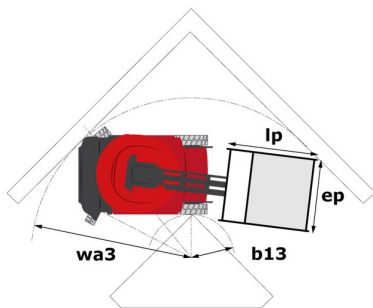
* W zależności od opcji oraz standardów krajów, do których maszyna jest dostarczana

100 VJR - Wykresy obciążenia

Tabela udźwigu dla MEWP



100 VJR - Rysunek wymiarowy



Wyposażenie

Standard

Akumulator trakcyjny
Dodatkowe nóżki sygnału dźwiękowego
Easy Link z 2-letnią obsługą serwisową
Gniazda wideł
Hamowanie typu negatywnego na tylnych kołach
Opony gumowe niebrudzące
Pierścienie do zawieszania i mocowania
Platforma z podłogą ażurową
Przycisk awaryjnego zatrzymania na platformie i na ramie
Ramię wahadłowe
Ręczne awaryjne opuszczanie
Secondary Protection System (SPS)
Skrzynka narzędziowa
Stała ochrona przed ubytkami w nawierzchni
Sterowanie proporcjonalne
Sygnalizacja dźwiękowa i podświetlana lampka kontrolna (poziomowanie, przeciążenie, opuszczanie)
Technologia magistrali CAN
Wyświetlacz wielofunkcyjny SmartView
Ładowarka pokładowa wielonapięciowa - 48V - 35A - ZIVAN - Do akumulatorów żelowych - Jednofazowa

Opcjonalny

Akumulator bezobsługowy
Biodegradowalny olej hydrauliczny - Klasa 32
Centralny system napełniania
Easy Link - Z klawiaturą do kontroli dostępu
Easy Link - Ze zdalnym blokowaniem
Kosz z drzwiami zawiasowymi
LED Pomarańczowa lampa stroboskopowa na koszu
Lakierowanie personalizowane
Lampa błyskowa LED na wieży obrotowej
Lampa robocza LED - Na koszu
Ochrona sterowania kosza
Olej ochronny do pracy w niskich temperaturach
Ostrzeżenie dźwiękowe podczas opuszczania
Ostrzeżenie dźwiękowe przy wszystkich ruchach
Ostrzeżenie dźwiękowe przy wszystkich ruchach
Wstępne mocowanie elektryczne - 230V - Z nawijaczem IP65
Wtyczka ładowarki - 110V - 16A - typ brytyjski (G)
Wykrywanie orientacji wieży
Wykrywanie upręży ze światłem ostrzegawczym
Zestaw bezpieczeństwa - Kask i uprząż



MANITOU **HANDLING YOUR WORLD**

Siedziba główna

B.P. 249 - 430 rue de l'Aubinière
44150 Ancenis Cedex - France

Tel: +33 (0)2 40 09 10 11 - Fax: +33 (0)2 40 09 10 97

www.manitou.com



Niniejsza publikacja opisuje wersje i możliwości konfiguracji produktów Manitou, które mogą różnić się wyposażeniem. Wyposażenie przedstawione w niniejszej broszurze może być standardowe, opcjonalne lub niedostępne w zależności od wersji. Manitou zastrzega sobie prawo do zmiany opisanych i przedstawionych specyfikacji w dowolnym momencie bez uprzedzenia. Przedstawione specyfikacje nie są wiążące dla producenta. Aby uzyskać więcej szczegółów, należy skontaktować się z dealerm Manitou. Dokument niebędący umową. Prezentacja i wizualizacje produktów nie są umowne. Loga i identyfikacja wizualna firmy są własnością Manitou i nie mogą być wykorzystywane bez zgody. Wszelkie prawa zastrzeżone. Zdjęcia i schematy zawarte w niniejszej broszurze służą wyłącznie celom poglądowym.
Manitou BF SA - Spółka akcyjna z Radą Dyrektorów - Kapitał zakładowy: 39 668 399 euro - 857 802 508 RCS Nantes