

Ficha técnica :

# 100 VJR

OXYGEN  
by MANITOU



 **MANITOU**  
HANDLING YOUR WORLD

Capacidade		Métrico
Altura de trabalho	h21	9.90 m
Altura da plataforma	h7	7.90 m
Alcance máx.		3.10 m
Sobremedida/Saliência		6.56 m
Articulação basculante do braço (cima / baixo)		+58 ° / -56 °
Capacidade da plataforma	Q	200 kg
Rotação da torreta		350 °
Número de pessoas (interior / exterior)		2 / 1
Peso e dimensões		
Peso da plataforma *		2650 kg
Dimensão da plataforma (comprimento x largura)	lp / ep	0.93 m x 0.81 m
Altura piso (acesso)	h20	0.46 m
Comprimento total	l1	2.80 m
Largura total	b1	0.99 m
Altura total	h17	1.99 m
Comprimento da extensão (jib)	l13	1.45 m
Desvio do contrapeso (torre a 90 °)	a7	0.09 m
Raio de viragem exterior	Wa3	2.02 m
Distância ao solo sob blocos estabilizadores	m6	0.03 m
Distância ao solo no centro da distância entre eixos	m2	0.09 m
Distância entre eixos	y	1.20 m
Atuação		
Velocidade de condução - recolhido		5 km/h
Velocidade de condução - elevado		0.65 km/h
Inclinação transponível		25 %
Declive admissível		2 °
Pneus		
Tipo de rodas		Não marcantes
Pneus standard		16,5-11 1/4 / 406 x 127 mm
Rodas de tração (dianteira / traseira)		0 / 2
Rodas direcionais (dianteira / traseira)		2 / 0
Travagem nas rodas (frente / atrás)		0 / 2
Motor/Bateria		
Potência nominal do motor elétrico		2 x 0.77 kW
Potência do motor de elevação		3 kW
Number of hydraulic pump / Capacidade da bomba hidráulica		2 x 3.75 cm³
Bateria		24 V
Capacidade de carga		250 Ah
Carregador integrado (V / A)		24 V / 30 A
Diversos		
Número de ciclos com bateria STD (HIRD)		29
Pressão no solo		11.80 dan/cm2
Pressão hidráulica		140 bar
Capacidade do depósito hidráulico		22 l
Vibração em mãos e braços		< 0.50 m/s²
Cumprimento das normas		
Esta máquina está em conformidade com:		Diretivas europeias: 2006/42/CE - Máquinas (revisão EN280-1:2022) - 2004/108/CE (CEM) - 2006/95/CE (Baixa tensão)

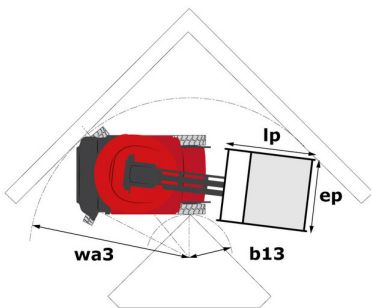
\*Varia de acordo com as opções e padrões do país em que a máquina é entregue

## 100 VJR - Diagramas de carga

Gráfico da carga para plataforma elevatória (métrico)



## 100 VJR - Esquemas dimensionais



# Equipamentos

## Standard

Alarme sonoro e indicadores luminosos (inclinação, sobrecarga, descida)

Aviso sonoro na cesta

Bateria de tração

Braço Pendular

Caixa de ferramentas na cesta

Carregador integrado multitenção

Cesta com solo perfurado

Comandos proporcionais

Descida manual de emergência

Easy Link with 2 year Service

Ganchos para transporte e elevação

Interruptor de paragem de urgência na cesta e na torreta

Luvras para garfos

Pneus bandagem não marcantes

Proteção de buracos fixa

Sistema de proteção secundária (SPS)

Smartview

Tecnologia de bus CAN

Travagem de tipo negativo nas rodas traseiras

## Opcional

Audio warning on all motion

Audio warning on descent

Audio warning on movement

Bateria sem manutenção

Biodegradable hydraulic oil - Grade 32

Capô de protecção dos comandos

Centralized filling of the battery

Easy Link - With access control keypad

Easy link with remote lock

Informações de orientação da torreta

Luz intermitente na cesto

Luz intermitente na torreta

Pintura personalizada

Pre fitting electric supply IP65

Safety harness reminder indicator

Safety kit - Harness + helmet

Tomada de 110/230V com disjuntor diferencial

Working light (x1) on basket

Óleo para baixas temperaturas



 **MANITOU**  
**HANDLING YOUR WORLD**

**Sede Central**

B.P. 249 - 430 rue de l'Aubinière

44150 Ancenis Cedex - France

Tél. : 00 33 (0)2 40 09 10 11 - Fax : 00 33 (0)2 40 09 10 97

[www.manitou.com](http://www.manitou.com)



Esta publicação apresenta uma descrição das versões e possibilidades de configuração dos produtos Manitou que podem possuir equipamentos diferentes. Os equipamentos apresentados nesta brochura podem ser de série, opcionais ou não estarem disponíveis consoante as versões. A Manitou reserva-se o direito de modificar, em qualquer momento e sem pré-aviso, as especificações descritas e representadas. As especificações referidas não comprometem o fabricante. Para mais informações, contacte o seu concessionário Manitou. Documento não contratual. A apresentação e as imagens dos produtos não são contratuais. Os logótipos, assim como a identidade visual da empresa, são propriedade da Manitou e não podem ser utilizados sem autorização. Todos os direitos reservados. As fotografias e os esquemas contidos na presente brochura só são fornecidos para fins de consulta e a título indicativo.

Manitou BF SA - Sociedade anónima com conselho de administração - Capital social: 39 668 399 Euros - 857 802 508 RCS Nantes