

Scheda tecnica :

150 AETJ-C

OXYGEN
by MANITOU



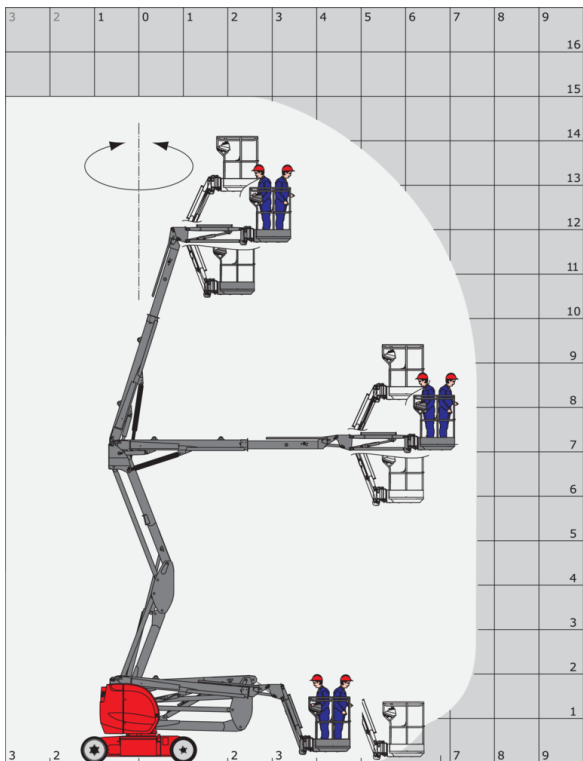
 **MANITOU**
HANDLING YOUR WORLD

Capacità		Metico
Altezza di lavoro	h21	14.60 m
Altezza della piattaforma	h7	12.60 m
Sbraccio massimo		7.13 m
Sbalzo		7.07 m
Oscillazione pendolare (alto / basso)		+65 ° / -65 °
Capacità della piattaforma	Q	220 kg
Rotazione della torretta		355 °
Rotazione del cestello (destra / sinistra)		66 ° / 59 °
Numero di persone (interno / esterno)		2 / 2
Peso e dimensioni		
Peso della piattaforma*		6975 kg
Dimensioni del cestello (lunghezza x larghezza)	lp / ep	1.20 m x 0.92 m
Altezza pianale (accesso)	h20	0.40 m
Lunghezza totale	l1	6.05 m
Larghezza	b1	1.50 m
Altezza	h17	1.97 m
Lunghezza (ripiegata)	l9	4.40 m
Altezza (ripiegata)	h18 ***	2.08 m
Lunghezza pendolare massima	l13	1.26 m
Sbalzo contrappeso (torretta a 90°)	a7	0.12 m
Raggio di sterzata interno / esterno	Wa3	1.87 m/3.96 m
Altezza dal suolo al centro dell'interasse	m2	0.14 m
Interasse	y	2 m
Performance		
Velocità di spostamento - chiuso		5 km/h
Velocità di spostamento - sollevato		0.60 km/h
Pendenza superabile		22 %
Inclinazione laterale ammissibile		3 °
Pneumatici		
Tipo di ruote		Bandaggio antitraccia
Modelli di pneumatici		24 x 7,5 pollici / 600 x 190 mm
Ruote motrici (anteriori / posteriori)		0 / 2
Ruote diretrici (anteriori / posteriori)		2 / 0
Frenatura su ruote (anteriori / posteriori)		0 / 2
Motore/batteria		
Potenza nominale motore elettrico		2 x 3 kW
Potenza del motore di sollevamento		3.70 kW
Tensione nominale della batteria / Capacità batteria		48 V / 240 Ah
Potenza della batteria		11 kWh
Carica batteria integrato (V) / Caricabatterie di bordo (A)		48 V / 30 A
Varie		
Numero di cicli con batteria standard (HIRD)		46
Pressione al suolo		13.50 daN/cm ²
Pressione idraulica		200 bar
Capacità del serbatoio idraulico		15 l
Rumorosità nell'ambiente (LwA)		< 70 dB
Vibrazione sul gruppo complesso mani/braccia		< 0.52 m/s ²
Conformità agli standard		
Questa macchina è conforme alle norme:		Direttive Europee : 2006/42/CE - Macchine (revisione EN280-1:2022) - 2004/108/EC (EMC) - EMC secondo EN 12895 / 2015 +A1 / 2019

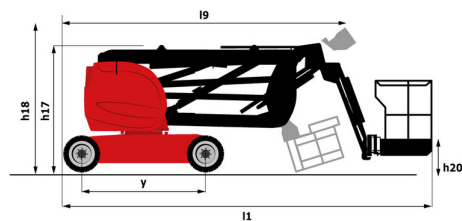
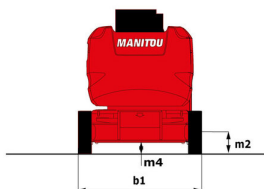
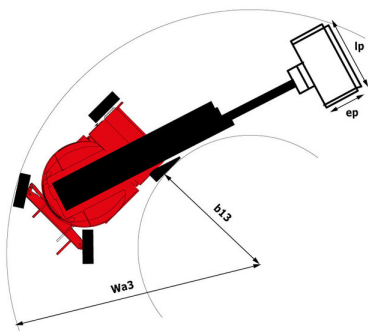
*Varia in base alle opzioni e agli standard del paese in cui viene consegnata la macchina.

150 AETJ-C - Diagramma di carico

Diagramma di carico



150 AETJ-C - Disegno quotato



Allestimento

Standard

Abbassamento di emergenza manuale
Allarme acustico e spia luminosa (livellamento, sovraccarico, discesa)
Anelli di sollevamento e fissaggio
Batteria di trazione
Braccio pendolare
Caricabatterie a bordo multi-tensione - 48V - 35A - ZIVAN - Gel - Monofase
Cassetta degli attrezzi
Comandi proporzionali
Display multifunzione SmartView
Easy Link con assistenza biennale
Frenata a effetto negativo sulle ruote posteriori
Piattaforma con piano di calpestio a griglia
Piedi avvisatore acustico aggiuntivo
Pneumatici in gomma non segnanti
Preinstallazione elettrica - 230V
Pulsante di arresto di emergenza sulla piattaforma e sul telaio
Sistema di protezione secondario (SPS)
Spostamento possibile all'altezza massima
Tecnologia CAN bus

Opzionale

Avviso acustico su tutti i movimenti
Avviso acustico su tutti i movimenti
Batteria ad alta capacità, per avviare facilmente la macchina in paesi freddi.
Batteria esente da manutenzione
Easy Link - Con blocco remoto
Easy Link - Con tastierino di controllo accessi
Kit di sicurezza - Casco e imbracatura
Luce di lavoro a LED - Sul cestello
Olio di protezione per condizioni climatiche rigide
Olio idraulico biodegradabile - Grado 32
Pneumatici in Schiuma Non-Marcanti 683 x 236 mm / 27 x 10-12 in
Predisposizione per acqua
Preinstallazione tubo dell'aria compressa
Protezione dei binari
Protezione dei comandi del cestello
Rilevamento di orientamento della torretta
Sistema di riempimento centralizzato
Spina del caricabatterie - 110V - 16A - Tipo Regno Unito (G)
Verniciatura personalizzata



 **MANITOU**
HANDLING YOUR WORLD

Sede centrale
MANITOU ITALIA Srl
Via Cristoforo Colombo 2, Loc. Cavazzona - 41013 CASTELFRANCO EMILIA (MO)
Tel: 059.95.98.11 - Fax 059.95.98.65
www.manitou.com



Questa pubblicazione presenta la descrizione delle versioni e delle possibilità di configurazione dei prodotti Manitou, che possono differire per attrezzature. Gli allestimenti presentati nel presente opuscolo possono essere di serie, optional o non disponibili, a seconda delle versioni. Manitou si riserva il diritto di modificare, in qualsiasi momento e senza alcun preavviso, le specifiche tecniche descritte e rappresentate. Le specifiche indicate non rappresentano alcun obbligo per il costruttore. Per maggiori dettagli, rivolgersi al proprio concessionario Manitou. Documento non contrattuale. Elenco delle specifiche non esaustivo. I loghi nonché l'identità visiva dell'azienda sono di proprietà di Manitou e non possono essere utilizzati senza autorizzazione. Tutti i diritti riservati. Le immagini e gli schemi contenuti nel presente opuscolo sono forniti esclusivamente a fini di consultazione e a titolo indicativo.

Manitou BF SA - Società anonima con consiglio di amministrazione. Capitale sociale: 39,668,399 euro - 857 802 508 RCS Nantes