

Karta danych technicznych :

# 150 AETJ-C

OXYGEN  
by MANITOU



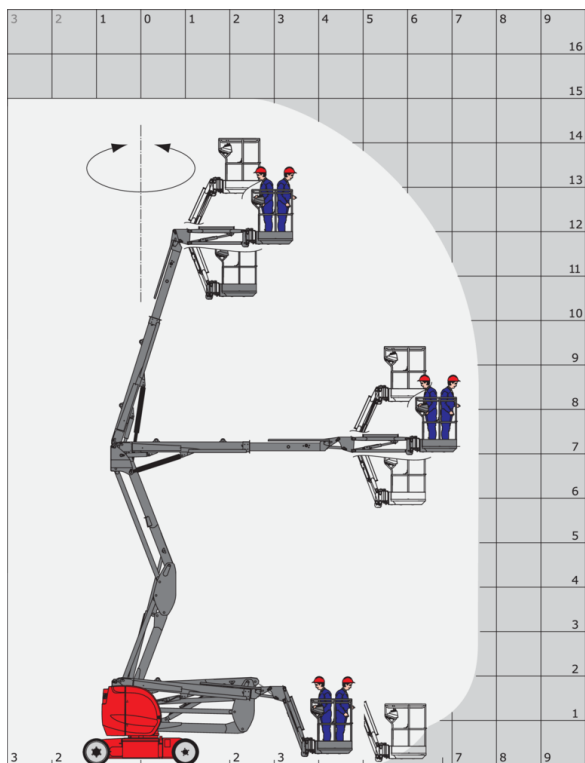
 **MANITOU**  
HANDLING YOUR WORLD

Pojemność		Metyczny
Wysokość robocza	h21	14.60 m
Wysokość platformy	h7	12.60 m
Wysięg max.		7.13 m
Zwis		7.07 m
Wchylenie wysięgnika (w górę / dół)		+65 ° / -65 °
Udźwig platformy	Q	220 kg
Obrót wieżyczki		355 °
Obrót kosza (prawy / lewy)		66 ° / 59 °
Ilość osób (wewnątrz / na zewnątrz)		2 / 2
Waga i wymiary		
Ciężar platformy*		6975 kg
Wymiary platformy (długość x szerokość)	lp / ep	1.20 m x 0.92 m
Wysokość pomostu (wejście)	h20	0.40 m
Długość całkowita	l1	6.05 m
Szerokość całkowita	b1	1.50 m
Wysokość całkowita	h17	1.97 m
Długość całkowita w stanie złożonym	l9	4.40 m
Wysokość całkowita w stanie złożonym	h18 ***	2.08 m
Długość całkowita	l13	1.26 m
Wysunięcie przeciwagi (wieża na 90°)	a7	0.12 m
Wewnętrzny promień skrętu / Zewnętrzny promień skrętu	Wa3	1.87 m/3.96 m
Prześwit pośrodku rozstawu osi	m2	0.14 m
Rozstaw osi	y	2 m
Wydajność		
Prędkość jazdy - tryb transportowy		5 km/h
Prędkość jazdy - tryb roboczy		0.60 km/h
Dopuszczalne nachylenie		22 %
Dopuszczalny przechył		3 °
Koła		
Typ ogumienia		Opaska niebrudząca
Ogumienie standardowe		24 x 7,5 cala / 600 x 190 mm
Koła napędzane (przód / tył)		0 / 2
Koła skrętne (przód / tył)		2 / 0
Koła hamowane (przód / tył)		0 / 2
Silnik/Bateria		
Moc znamionowa silnika elektrycznego		2 x 3 kW
Moc silnika windy		3.70 kW
Napięcie nominalne baterii / Pojemność baterii		48 V / 240 Ah
Moc baterii		11 kWh
Zintegrowany prostownik (V) / Wbudowany prostownik (A)		48 V / 30 A
Pozostałe		
Liczba cykli z baterią standardową (HIRD)		46
Nacisk na podłoże		13.50 daN/cm2
Ciśnienie hydrauliki		200 bar
Pojemność zbiornika oleju hydraulicznego		15 l
Hałas na zewnątrz (LWA)		< 70 dB
Wibracje przenoszone na ręce/ramiona		< 0.52 m/s <sup>2</sup>
Zgodność z normami		
Ta maszyna jest zgodna z:		Dyrektywy europejskie: 2006/42/WE - Maszynowa (wersja przekształcona EN280-1:2022) - 2004/108/WE (EMC) - EMC zgodnie z EN 12895 / 2015 +A1 / 2019

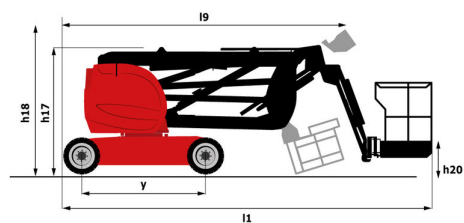
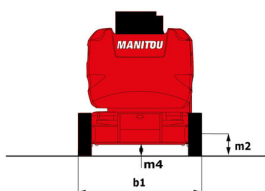
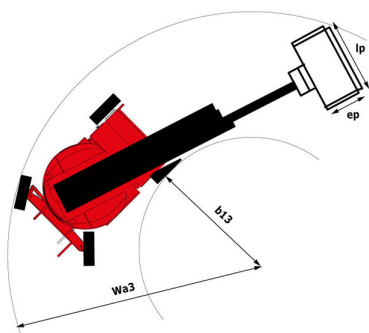
\* W zależności od opcji oraz standardów krajów, do których maszyna jest dostarczana

# 150 AETJ-C - Wykresy obciążenia

## Wykres udźwigów



# 150 AETJ-C - Rysunek wymiarowy



# Wyposażenie

## Standard

Akumulator trakcyjny
Dodatkowe nóżki sygnału dźwiękowego
Easy Link z 2-letnią obsługą serwisową
Hamowanie typu negatywnego na tylnych kołach
Możliwość przemieszczania się na maksymalnej wysokości
Opony gumowe niebrudzące
Pierścienie do zawieszania i mocowania
Platforma z podłogą ażurową
Przycisk awaryjnego zatrzymania na platformie i na ramie
Ramię wahadłowe
Ręczne awaryjne opuszczanie
Secondary Protection System (SPS)
Skrzynka narzędziowa
Sterowanie proporcjonalne
Sygnalizacja dźwiękowa i podświetlana lampka kontrolna (poziomowanie, przeciążenie, opuszczanie)
Technologia magistrali CAN
Wstępne mocowanie elektryczne - 230V
Wyświetlacz wielofunkcyjny SmartView
Ładowarka pokładowa wielonapięciowa - 48V - 35A - ZIVAN - Do akumulatorów żelowych - Jednofazowa

## Opcjonalny

Akumulator bezobsługowy
Akumulator o wyższej pojemności, ułatwiający uruchamianie maszyny w krajach o niskich temperaturach.
Biodegradowalny olej hydrauliczny - Klasa 32
Centralny system napełniania
Easy Link - Z klawiaturą do kontroli dostępu
Easy Link - Ze zdalnym blokowaniem
Lakierowanie personalizowane
Lampa robocza LED - Na koszu
Ochrona sterowania kosza
Ochrona szyn
Olej ochronny do pracy w niskich temperaturach
Opony piankowe bez oznaczeń 683 x 236 mm / 27 x 10-12 cala
Ostrzeżenie dźwiękowe przy wszystkich ruchach
Ostrzeżenie dźwiękowe przy wszystkich ruchach
Wstępne mocowanie do wody
Wstępne mocowanie rur sprężonego powietrza
Wtyczka ładowarki - 110V - 16A - typ brytyjski (G)
Wykrywanie orientacji wieży
Zestaw bezpieczeństwa - Kask i uprząż



# **MANITOU** **HANDLING YOUR WORLD**

## Siedziba główna

B.P. 249 - 430 rue de l'Aubinière  
44150 Ancenis Cedex - France

Tel: +33 (0)2 40 09 10 11 - Fax: +33 (0)2 40 09 10 97

[www.manitou.com](http://www.manitou.com)



Niniejsza publikacja opisuje wersje i możliwości konfiguracji produktów Manitou, które mogą różnić się wyposażeniem. Wyposażenie przedstawione w niniejszej broszurze może być standardowe, opcjonalne lub niedostępne w zależności od wersji. Manitou zastrzega sobie prawo do zmiany opisanych i przedstawionych specyfikacji w dowolnym momencie bez uprzedzenia. Przedstawione specyfikacje nie są wiążące dla producenta. Aby uzyskać więcej szczegółów, należy skontaktować się z dealerem Manitou. Dokument niebędący umową. Prezentacja i wizualizacje produktów nie są umowne. Loga i identyfikacja wizualna firmy są własnością Manitou i nie mogą być wykorzystywane bez zgody. Wszelkie prawa zastrzeżone. Zdjęcia i schematy zawarte w niniejszej broszurze służą wyłącznie celom poglądowym.  
Manitou BF SA - Spółka akcyjna z Radą Dyrektorów - Kapitał zakładowy: 39 668 399 euro - 857 802 508 RCS Nantes