

Ficha técnica :

150 AETJ-C

OXYGEN
by MANITOU



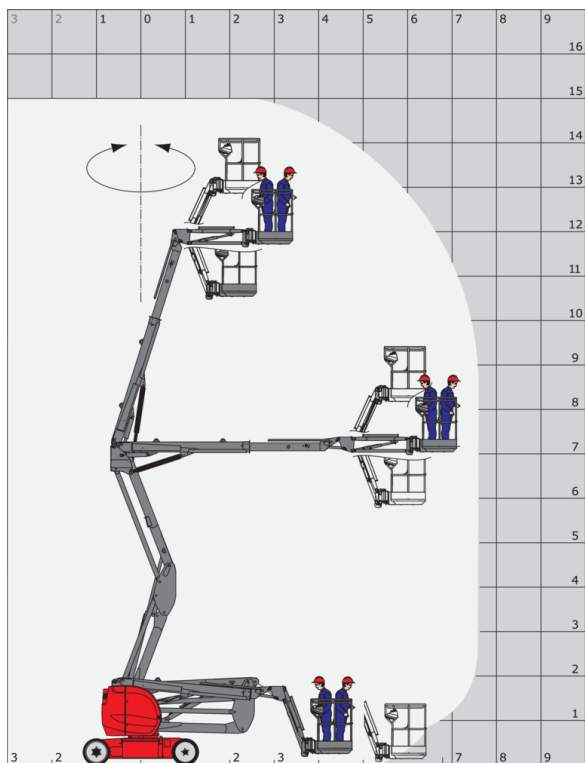
 **MANITOU**
HANDLING YOUR WORLD

Capacidade		Métrico
Altura de trabalho	h21	14.60 m
Altura da plataforma	h7	12.60 m
Alcance máx.		7.13 m
Sobremedida/Saliência		7.07 m
Articulação basculante do braço (cima / baixo)		+65 ° / -65 °
Capacidade da plataforma	Q	220 kg
Rotação da torreta		355 °
Rotação cesto (direita) / da plataforma (esquerda)		66 ° / 59 °
Número de pessoas (interior / exterior)		2 / 2
Peso e dimensões		
Peso da plataforma *		6975 kg
Dimensão da plataforma (comprimento x largura)	lp / ep	1.20 m x 0.92 m
Altura piso (acesso)	h20	0.40 m
Comprimento total	l1	6.05 m
Largura total	b1	1.50 m
Altura total	h17	1.97 m
Comprimento total fechado	l9	4.40 m
Altura total recolhido	h18 ***	2.08 m
Comprimento da extensão (jib)	l13	1.26 m
Desvio do contrapeso (torre a 90 °)	a7	0.12 m
Raio de viragem exterior	Wa3	3.96 m
Distância ao solo no centro da distância entre eixos	m2	0.14 m
Distância entre eixos	y	2 m
Atuação		
Velocidade de condução - recolhido		5 km/h
Velocidade de condução - elevado		0.60 km/h
Inclinação transponível		22 %
Declive admissível		3 °
Pneus		
Tipo de rodas		Pneus sólidos não marcantes
Pneus standard		24 x 7.5 in / 600 x 190 mm
Rodas de tração (dianteira / traseira)		0 / 2
Rodas direcionais (dianteira / traseira)		2 / 0
Travagem nas rodas (frente / atrás)		0 / 2
Motor/Bateria		
Potência nominal do motor elétrico		2 x 3 kW
Potência do motor de elevação		3.70 kW
Tensão nominal da bateria / Capacidade de carga		48 V / 240 Ah
Energia da bateria		11 kWh
Carregador integrado (V / A)		48 V / 30 A
Diversos		
Número de ciclos com bateria STD (HIRD)		46
Pressão no solo		13.50 dan/cm2
Pressão hidráulica		210 bar
Capacidade do depósito hidráulico		15 l
Ruído ambiente (LwA)		< 70 dB
Vibração em mãos e braços		< 0.52 m/s ²
Cumprimento das normas		
Esta máquina está em conformidade com:		Diretivas europeias: 2006/42/CE - Máquinas (revisão EN280-1:2022) - 2004/108/CE (CEM) - 2006/95/CE (Baixa tensão)

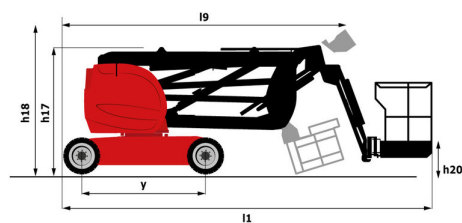
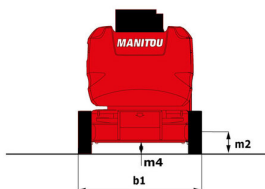
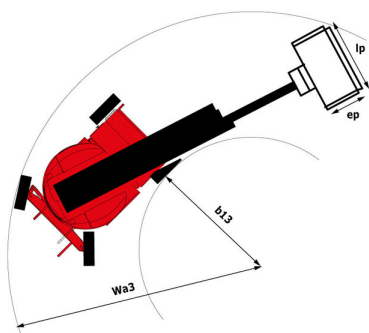
*Varia de acordo com as opções e padrões do país em que a máquina é entregue

150 AETJ-C - Diagramas de carga

Gráfico de carga



150 AETJ-C - Esquemas dimensionais



Equipamentos

Standard

Alarme sonoro e indicadores luminosos (inclinação, sobrecarga, descida)

Aviso sonoro na cesta

Bateria de tração

Braço Pendular

Caixa de ferramentas na cesta

Carregador integrado multitenção

Cesta com solo perfurado

Comandos proporcionais

Descida manual de emergência

Easy Link with 2 year Service

Ganchos para transporte e elevação

Interruptor de paragem de urgência na cesta e na torreta

Pneus bandagem não marcantes

Predisposição 230V

Sistema de proteção secundária (SPS)

Smartview

Tecnologia de bus CAN

Translação possível à altura máxima

Travagem de tipo negativo nas rodas traseiras

Opcional

Audio warning on all motion

Audio warning on movement

Bateria de alta eficiência

Bateria sem manutenção

Biodegradable hydraulic oil - Grade 32

Capô de protecção dos comandos

Centralized filling of the battery

Easy Link - With access control keypad

Easy link with remote lock

External pneumatic supply source

Informações de orientação da torreta

Pintura personalizada

Pneus insuflados com espuma não marcantes 914 x 381 mm / 36x15D610

Predisposição de água

Rail protection

Safety kit - Harness + helmet

Tomada de 110/230V com disjuntor diferencial

Working light (x1) on basket

Óleo para baixas temperaturas



 **MANITOU**
HANDLING YOUR WORLD

Sede Central

B.P. 249 - 430 rue de l'Aubinière
44150 Ancenis Cedex - France

Tél. : 00 33 (0)2 40 09 10 11 - Fax : 00 33 (0)2 40 09 10 97

www.manitou.com



Esta publicação apresenta uma descrição das versões e possibilidades de configuração dos produtos Manitou que podem possuir equipamentos diferentes. Os equipamentos apresentados nesta brochura podem ser de série, opcionais ou não estarem disponíveis consoante as versões. A Manitou reserva-se o direito de modificar, em qualquer momento e sem pré-aviso, as especificações descritas e representadas. As especificações referidas não comprometem o fabricante. Para mais informações, contacte o seu concessionário Manitou. Documento não contratual. A apresentação e as imagens dos produtos não são contratuais. Os logótipos, assim como a identidade visual da empresa, são propriedade da Manitou e não podem ser utilizados sem autorização. Todos os direitos reservados. As fotografias e os esquemas contidos na presente brochura só são fornecidos para fins de consulta e a título indicativo.

Manitou BF SA - Sociedade anónima com conselho de administração - Capital social: 39 668 399 Euros - 857 802 508 RCS Nantes