

Технический паспорт ТЕХНИЧЕСКОЕ ОПИСАНИЕ :

# 150 AETJ-C

OXYGEN  
by MANITOU



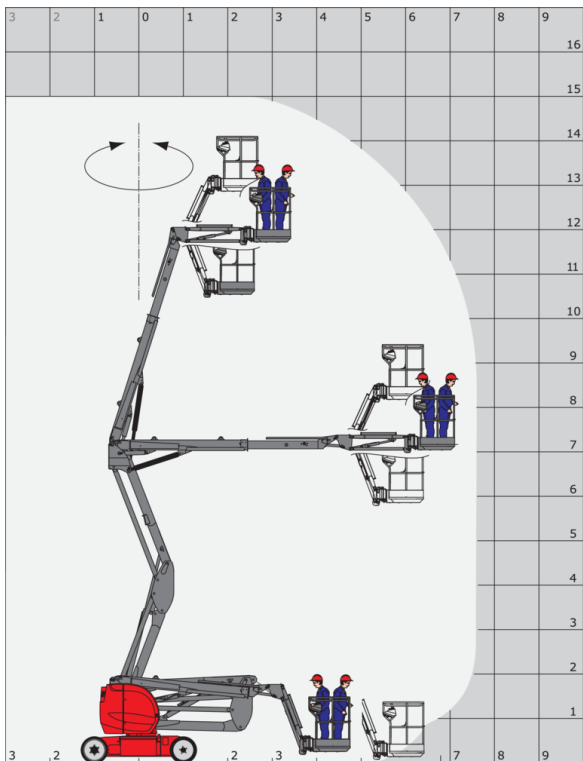
 **MANITOU**  
HANDLING YOUR WORLD

| Capacities                               |         | Метрический  |
|--|---------|--|
| Working height                           | h21     | 14.60 m  |
| Platform height                          | h7      | 12.60 m  |
| Max. outreach                            |         | 7.13 m   |
| Overhang                                 |         | 7.07 m   |
| Pendular arm rotation (top / bottom)     |         | +65 ° / -65 °  |
| Platform capacity                        | Q       | 220 kg   |
| Turret rotation                          |         | 355 °  |
| Platform rotation (right / left)         |         | 66 ° / 59 °  |
| Number of people (indoor / outdoor)      |         | 2 / 2  |
| Weight and dimensions                    |         |  |
| Platform weight*                         |         | 6975 kg  |
| Platform dimensions (length x width)     | lp / ep | 1.20 m x 0.92 m  |
| Floor height (access)                    | h20     | 0.40 m   |
| Overall length                           | l1      | 6.05 m   |
| Overall width                            | b1      | 1.50 m   |
| Overall height                           | h17     | 1.97 m   |
| Overall length (stowed)                  | l9      | 4.40 m   |
| Overall height (stowed)                  | h18 *** | 2.08 m   |
| Jib length                               | l13     | 1.26 m   |
| Counterweight offset (turret at 90°)     | a7      | 0.12 m   |
| External turning radius                  | Wa3     | 3.96 m   |
| Ground clearance at centre of wheelbase  | m2      | 0.14 m   |
| Wheelbase                                | y       | 2 m  |
| Performances                             |         |  |
| Drive speed - stowed                     |         | 5 km/h   |
| Drive speed - raised                     |         | 0.60 km/h  |
| Gradeability                             |         | 22 %   |
| Permissible leveling                     |         | 3 °  |
| Wheels                                   |         |  |
| Tires type                               |         | Solid non-marking tires  |
| Standard tires                           |         | 24 x 7.5 in / 600 x 190 mm   |
| Drive wheels (front / rear)              |         | 0 / 2  |
| Steering wheels (front / rear)           |         | 2 / 0  |
| Braking wheels (front / rear)            |         | 0 / 2  |
| Engine/Battery                           |         |  |
| Electric engine power rating             |         | 2 x 3 kW   |
| Lift motor power                         |         | 3.70 kW  |
| Battery nominal voltage / capacity       |         | 48 V / 240 Ah  |
| Battery energy                           |         | 11 kWh   |
| On-board charger (V / A)                 |         | 48 V / 30 A  |
| Miscellaneous                            |         |  |
| Number of cycles with STD Battery (HIRD) |         | 46   |
| Ground Pressure                          |         | 13.50 dan/cm <sup>2</sup>  |
| Hydraulic Pressure                       |         | 210 bar  |
| Hydraulic tank capacity                  |         | 15 l   |
| Noise to environment (LWA)               |         | < 70 dB  |
| Vibration on hands/arms                  |         | < 0.52 m/s <sup>2</sup>  |
| Standards compliance                     |         |  |
| This machine is in compliance with:      |         | European directives: 2006/42/EC- Machinery (revised EN280-1:2022) - 2004/108/EC (EMC) - 2006/95/EC (Low voltage) |

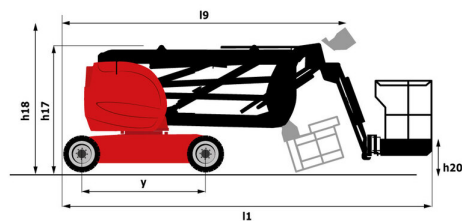
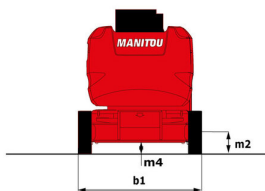
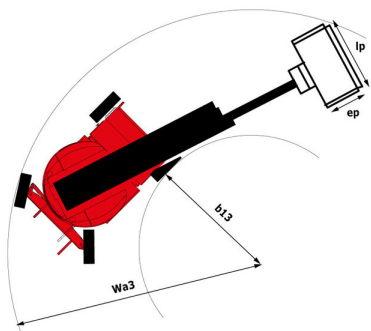
\*Varies according to options and standards of the country to which the machine is delivered

### 150 АЕТJ-С - Диаграмма нагрузки

Load Chart metric



### 150 АЕТJ-С - габаритный чертеж



## Оборудование

### Стандартная

230V Predisposition  
Audible alarm and illuminated indicator lamp (leveling, overload, lowering)  
CAN bus technology  
Easy Link with 2 year Service  
Emergency stop button in platform and on frame  
Hom in the platform  
Manual emergency lowering  
Multi-function smartview display  
Multi-voltage integrated charger  
Negative-type braking on rear wheels  
Non-marking rubber tyres  
Pendular arm  
Platform with open-work floor  
Proportional controls  
Secondary Protection System (SPS)  
Slinging and securing rings  
Tool box in platform  
Traction battery  
Travel possible at maximum height

### Опционный

110 or 230V plug with differential circuit breaker  
Audio warning on all motion  
Audio warning on movement  
Biodegradable hydraulic oil - Grade 32  
Centralized filling of the battery  
Cold weather protection oil  
Easy Link - With access control keypad  
Easy link with remote lock  
External pneumatic supply source  
High capacity starting battery  
Maintenance-free battery  
Non-marking Foam Inflated Tires 914 x 381 mm / 36x15D610  
Personalized paintwork  
Protective cover for control panel  
Rail protection  
Safety kit - Harness + helmet  
Turret orientation information  
Water predisposition  
Working light (x1) on basket

**Головной офис**

В.Р. 249 - 430 rue de l'Aubinière

44150 Ancenis Cedex - France (Франция)

Телефон: 00 33 (0)2 40 09 10 11 - Факс: 00 33 (0)2 40 09 10 97

[www.manitou.com](http://www.manitou.com)

В данной брошюре описываются версии конфигурации и опции продуктов Manitou, которые могут отличаться в зависимости от оборудования. Описанное в данной брошюре оборудование может, в зависимости от версии, быть стандартным, опциональным или недоступным. Компания Manitou оставляет за собой право в любое время изменять приведенные и описанные характеристики без предварительного уведомления. Указанные технические характеристики не являются обязательными для производителя. Для получения дополнительной информации обратитесь к своему дилеру Manitou. Этот документ не имеет обязывающего, договорного характера. Описание продукции не имеет обязывающего, договорного характера. Список технических характеристик не является исчерпывающим. Логотипы и средства визуальной идентификации являются собственностью Manitou, их несанкционированное использование запрещено. Все права защищены. Фотографии и схемы в этой брошюре предоставлены только для ознакомления и в качестве справочной информации.

Manitou BF SA – Компания с ограниченной ответственностью и советом директоров – Акционерный капитал: 39 668 399 евро – Номер 857 802 508 в Реестре коммерсантов и предприятий Нанта