

Технический паспорт ТЕХНИЧЕСКОЕ ОПИСАНИЕ :

# 150 AETJ-C

OXYGEN  
by MANITOU



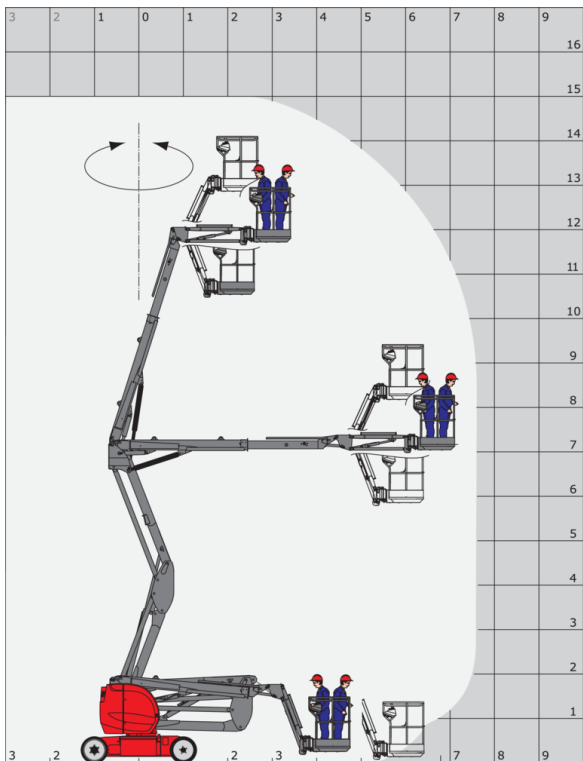
 **MANITOU**  
HANDLING YOUR WORLD

Грузоподъемность		Метрический
Рабочая высота	h21	14.60 m
Высота платформы	h7	12.60 m
Максимальный вылет		7.13 m
Выступ (навес)		7.07 m
Маятниковое отклонение (вверх / вниз)		+65 ° / -65 °
Грузоподъемность платформы	Q	220 kg
Вращение башни		355 °
Вращение платформы (вправо) / корзины (влево)		66 ° / 59 °
Количество людей (внутри / снаружи)		2 / 2
Вес и размеры		
Вес подъемника*		6975 kg
Размер платформы (длина x ширина)	lp / ep	1.20 m x 0.92 m
Высота от пола (доступ)	h20	0.40 m
Общая длина	l1	6.05 m
Общая ширина	b1	1.50 m
Общая высота	h17	1.97 m
Общая длина в сложенном состоянии	l9	4.40 m
Общая высота в сложенном состоянии	h18 ***	2.08 m
Длина стрелы	l13	1.26 m
Смещение противовеса башни (на 90°)	a7	0.12 m
Внешний радиус поворота	Wa3	3.96 m
Дорожный просвет в центре колесной базы	m2	0.14 m
Колесная база	y	2 m
Производительность		
Скорость движения – в транспортном положении		5 km/h
Скорость движения – в поднятом положении		0.60 km/h
Преодолеваемый уклон		22 %
Допустимое выравнивание		3 °
Шины		
Шины		Литые немарки
Стандартные шины		24 x 7.5 in / 600 x 190 mm
Ведущие колеса (передние / задние)		0 / 2
Управляемые колеса (передние / задние)		2 / 0
Тормозные колеса (передние / задние)		0 / 2
Двигатель/аккумулятор		
Номинальная мощность электрического двигателя		2 x 3 kW
Мощность двигателя подъемника		3.70 kW
Номинальное напряжение аккумуляторной батареи / Емкость аккумуляторной батареи		48 V / 240 Ah
Энергоемкость аккумуляторной батареи		11 kWh
Встроенное зарядное устройство (В / А)		48 V / 30 A
Разное		
Количество циклов с использованием STD батареи (HIRD)		46
Давление на грунт		13.50 dan/cm2
Гидравлическое давление		210 bar
Емкость гидравлического бака		15 l
Звуковая мощность (LwA)		< 70 dB
Вибрация на руки оператора		< 0.52 m/s <sup>2</sup>
Соответствие стандартам		
Эта машина соответствует требованиям:		European directives: 2006/42/EC- Machinery (revised EN280-1:2022) - 2004/108/EC (EMC) - 2006/95/EC (Low voltage)

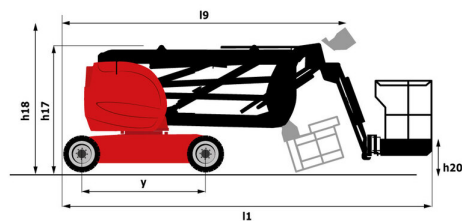
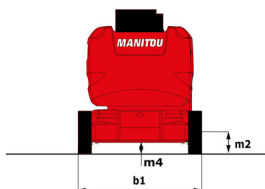
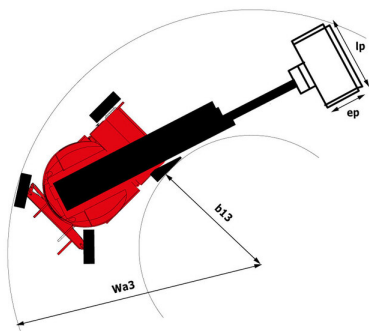
\*Варианты в соответствии с опциями и стандартами страны, в которую поставляется машина.

### 150 АЕТJ-С - Диаграмма нагрузки

Диаграмма нагрузки, метрическая система мер



### 150 АЕТJ-С - габаритный чертёж



## Оборудование

### Стандартная

CAN-технология шин  
Easy Link with 2 year Service  
Multi-function smartview display  
Возможное передвижение с максимальной высотой  
Встроенное зарядное устройство с несколькими уровнями напряжения  
Вторичная система защиты (ВСП)  
Выключатель для аварийного останова в корзине и на Вращение башни  
Звуковой сигнал тревоги и световые сигнализаторы (развал, перегрузка, опускание)  
Звуковой сигнализатор в корзине  
Корзина с перфорированным полом  
Коробка инструментов в корзине  
Литые немаркие шины  
Маятниковый кронштейн  
Пропорциональное управление  
Резервное опускание в ручном режиме  
Строповочные и швартовочные кольца  
Торможение отрицательного типа на задних колесах  
Тяговая батарея  
Устройство для подключения 230В

### Оptionный

Audio warning on all motion  
Audio warning on movement  
Biodegradable hydraulic oil - Grade 32  
Centralized filling of the battery  
Easy Link - With access control keypad  
Easy link with remote lock  
External pneumatic supply source  
Rail protection  
Safety kit - Harness + helmet  
Working light (x1) on basket  
Аккумуляторные батареи, не требующие технического обслуживания  
Высокоемкая аккумуляторная батарея  
Защитный колпак для пультов управления  
Индивидуализированная покраска  
Информация об ориентации башни  
Морозостойкое масло  
Немаркие шины с пенным наполнителем 914 x 381 мм / 36x15D610  
Устройство для подключения воды  
Штекер 110 или 230 В с устройством защитного отключения



# **MANITOU** HANDLING YOUR WORLD

## Головной офис

В.Р. 249 - 430 rue de l'Aubinière

44150 Ancenis Cedex - France (Франция)

Телефон: 00 33 (0)2 40 09 10 11 - Факс: 00 33 (0)2 40 09 10 97

[www.manitou.com](http://www.manitou.com)



В данной брошюре описываются версии конфигурации и опции продуктов Manitou, которые могут отличаться в зависимости от оборудования. Описанное в данной брошюре оборудование может, в зависимости от версии, быть стандартным, опциональным или недоступным. Компания Manitou оставляет за собой право в любое время изменять приведенные и описанные характеристики без предварительного уведомления. Указанные технические характеристики не являются обязательными для производителя. Для получения дополнительной информации обратитесь к своему дилеру Manitou. Этот документ не имеет обязывающего, договорного характера. Описание продукции не имеет обязывающего, договорного характера. Список технических характеристик не является исчерпывающим. Логотипы и средства визуальной идентификации являются собственностью Manitou, их несанкционированное использование запрещено. Все права защищены. Фотографии и схемы в этой брошюре предоставлены только для ознакомления и в качестве справочной информации.

Manitou BF SA – Компания с ограниченной ответственностью и советом директоров – Акционерный капитал: 39 668 399 евро – Номер 857 802 508 в Реестре коммерсантов и предприятий Нанта