

Technisches Datenblatt :

150 AETJ-C 3D

OXYGEN
by MANITOU



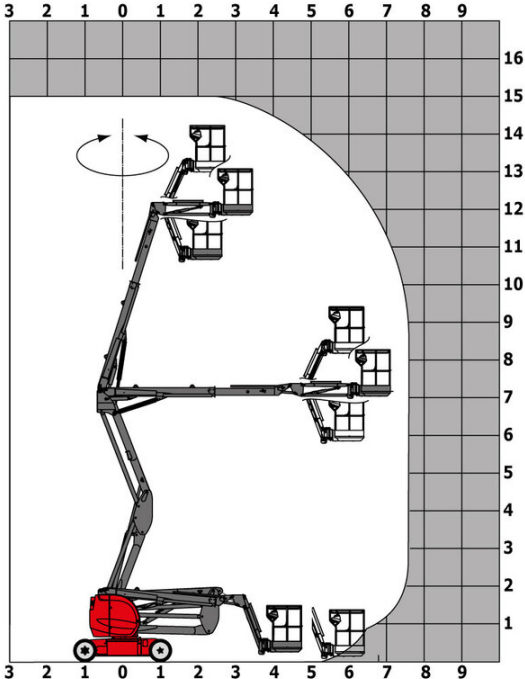
 **MANITOU**
HANDLING YOUR WORLD

Kapazität		Metrisch
Arbeitshöhe	h21	14.60 m
Plattformhöhe	h7	12.60 m
Max. Reichweite		7.13 m
Äoerberhang / Knickpunkt Gelenk		7 m
Horizontal Drehbarer Korbarm (links / rechts)		-70 ° / 70 °
Vertikaler Drehbarer Korbarm (oben / unten)		+65 ° / -65 °
Tragfähigkeit des Arbeitskorbs	Q	220 kg
Drehung des Oberwagens		355 °
Drehung des Arbeitskorbs (rechts / links)		66 ° / 59 °
Zulässige Personenanzahl (innen / außen)		2 / 2
Gewicht und Reifengröße		
Gewicht der Arbeitsbühne*		7175 kg
Abmessungen Arbeitskorb (Länge x Breite)	lp / ep	1.20 m x 0.92 m
Bodenfreiheit (Zugang)	h20	0.40 m
Gesamtlänge	l1	6.05 m
Gesamtbreite	b1	1.50 m
Gesamthöhe	h17	1.97 m
Gesamtlänge eingefahren	l9	4.40 m
Bauhöhe eingefahren	h18 ***	2.08 m
Länge des Auslegearms	l13	1.26 m
Gegengewicht Versatz (Oberwagen bei 90°)	a7	0.12 m
Innerer Wenderadius / äußerer Wenderadius	Wa3	1.87 m/3.96 m
Bodenfreiheit Mitte Radstand	m2	0.14 m
Radstand	y	2 m
Leistung		
Fahrgeschwindigkeit - Transportmodus		5 km/h
Fahrgeschwindigkeit - Arbeitsmodus		0.60 km/h
Steigfähigkeit		22 %
Zulässige Neigung im Arbeitsmodus		3 °
Reifen		
Bereifung		Nicht kreidende Bandage
Reifenmodelle		600 x 190 mm
Antriebsräder (vorne / hinten)		0 / 2
Lenkräder (vorne / hinten)		2 / 0
Gebremste Räder		0 / 2
Motor/Batterie		
Nennleistung des Elektromotors		2 x 3 kW
Leistung des Elevatormotors		3.70 kW
Batterie		48 V
Batteriekapazität		240 Ah
Batterieenergie		11 kWh
Integriertes Ladegerät		48 V / 30 A
Sonstiges		
Anzahl der Zyklen mit Standardbatterie (HIRD)		46
Bodendruck		13.50 daN/cm2
Hydraulikfördermenge - Hydraulikdruck		200 bar
Fassungsvermögen des Hydrauliktanks		15 l
Schwingungsbelastung Hand/Arm		< 0.52 m/s ²
Einhaltung von Nomen		
Diese Maschine entspricht:		Europäische Richtlinien: 2006/42/EG - Maschinen (Neufassung EN280-1:2022) - 2004/108/EG (EMV) - EMV nach EN 12895 / 2015 +A1 / 2019

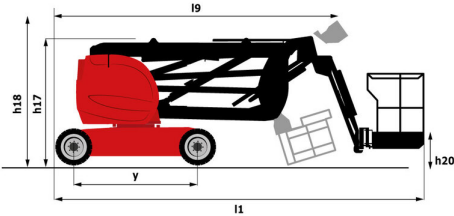
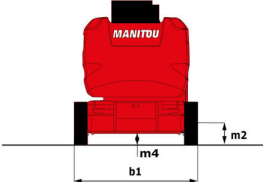
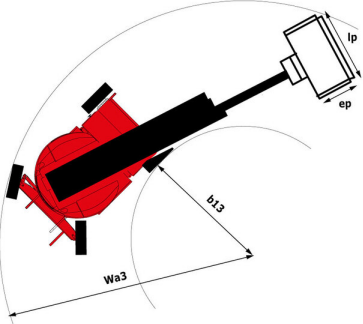
*Variiert und ist Abhängig von den Länderspezifischen Optionen

150 AETJ-C 3D - Traglasttabellen

Lastdiagramm



150 AETJ-C 3D - Maßzeichnung



Ausstattung

Standard

3D
Akustischer Alarm und beleuchtete Anzeigelampe (Nivellierung, Überlast, Absenken)
Anschlag- und Sicherungsringe
CAN-Bus-Technologie
Easy Link mit 2 Jahren Service
Elektrikvorrichtung - 230V
Fahren möglich in maximaler Höhe
Manuelle Notabsenkung
Multifunktions-Smartview-Display
Multivolt-Bordladegerät - 48V - 35A - ZIVAN - Gel - einphasig
Negativbremse an den Hinterrädern
Nicht-markierende Gummireifen
Not-Aus-Taste auf Plattform und Rahmen
Pendelarm
Plattform mit Gitterboden
Proportionale Steuerung
Sekundärschutzsystem (SPS)
Traktionsbatterie
Werkzeugkasten
Zusätzliche Signalhornfüße

Optional

Akustische Warnung bei allen Bewegungen
Akustische Warnung bei allen Bewegungen
Batterie mit höherer Kapazität, um die Maschine in kalten Ländern problemlos zu starten.
Biologisch abbaubares Hydrauliköl - Klasse 32
Easy Link - mit Fernverriegelung
Easy Link - mit Zugangskontrolltastatur
Kälteschutzöl
LED-Arbeitsscheinwerfer - Am Arbeitskorb
Ladegerätstecker - 110V - 16A - Typ Vereinigtes Königreich (G)
Nicht-markierende, mit Schaum gefüllte Reifen 683 x 236 mm / 27 x 10-12 Zoll
Personalisierte Lackierung
Schutz der Arbeitskorbsteuerungen
Schutzgeländer
Sicherheitskit - Helm und Auffanggurt
Turmorientierungsdetektor
Vorrichtung für Druckluftleitung
Wartungsfreie Batterie
Wasservorrichtung
Zentralbefüllung



 **MANITOU**
HANDLING YOUR WORLD

Hauptsitz

B.P. 249 - 430 rue de l'Aubinière
44150 Ancenis Cedex - France

Tel: +33 (0)2 40 09 10 11 - Fax: +33 (0)2 40 09 10 97

www.manitou.com



Diese Publikation enthält eine Beschreibung der Konfigurationsvarianten und Optionen für Manitou-Produkte, die je nach Ausstattung unterschiedlich sein können. Die in dieser Broschüre vorgestellten Ausstattungen können Teil einer Serie, als Option erhältlich oder je nach Ausführung nicht verfügbar sein. Manitou behält sich das Recht vor, die beschriebenen und dargestellten Spezifikationen jederzeit und ohne Vorankündigung zu ändern. Die angegebenen Spezifikationen sind für den Hersteller nicht bindend. Für weitere Einzelheiten wenden Sie sich bitte an Ihren Manitou-Händler. Es handelt sich nicht um ein vertraglich bindendes Dokument. Die Darstellung der Produkte ist vertraglich nicht bindend. Die Liste der Spezifikationen ist nicht vollständig. Die Logos sowie die visuelle Identität des Unternehmens sind Eigentum von Manitou und dürfen nicht ohne Genehmigung verwendet werden. Alle Rechte vorbehalten. Die in dieser Broschüre enthaltenen Fotos und Diagramme werden nur zu Anschauungs- und Informationszwecken zur Verfügung gestellt.

MANITOU BF SA - Gesellschaft mit beschränkter Haftung mit Verwaltungsrat - Aktienkapital: 39 668 399 Euro - 857 802 508 RCS Nantes