

Ficha técnica :

150 AETJ-C 3D

OXYGEN
by MANITOU



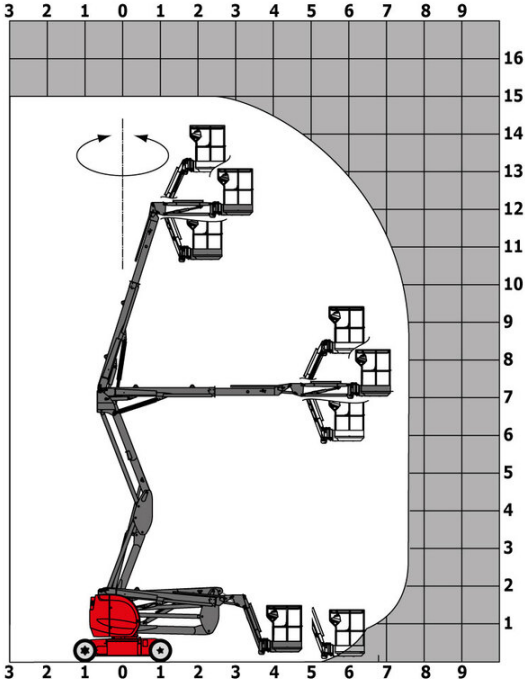
 **MANITOU**
HANDLING YOUR WORLD

Capacidad		Métrico
Altura de trabajo	h21	14.60 m
Altura de la plataforma	h7	12.60 m
Alcance máx		7.13 m
Voladizo		7 m
Rotación de brazo pendular (izquierda / derecha)		-70 ° / 70 °
Desplazamiento pendular / pendular		+65 ° / -65 °
Capacidad plataforma	Q	220 kg
Rotación de torreta		355 °
Rotación de la cesta (derecha / izquierda)		66 ° / 59 °
Número de personas (interior / exterior)		2 / 2
Peso y dimensión		
Peso de la plataforma*		7175 kg
Dimensiones de la plataforma (longitud x anchura)	lp / ep	1.20 m x 0.92 m
Altura al piso (acceso)	h20	0.40 m
Longitud total	l1	6.05 m
Anchura total	b1	1.50 m
Altura total	h17	1.97 m
Largo total plegado	l9	4.40 m
Altura total plegada	h18 ***	2.08 m
Longitud pendular	l13	1.26 m
Compensación contrapeso (torreta a 90°)	a7	0.12 m
Radio de giro exterior	Wa3	3.96 m
Distancia al suelo en el centro de la distancia entre ejes	m2	0.14 m
Distancia entre ejes	y	2 m
Rendimiento		
Velocidad de marcha - anclado		5 km/h
Velocidad de marcha - elevado		0.60 km/h
Pendiente franqueable		22 %
Desnivel admisible		3 °
Neumáticos		
Equipamientos de rueda		Neumáticos sólidos antihuellas
Modelos de los neumáticos		600 x 190 mm
Ruedas motrices (delanteras / traseras)		0 / 2
Ruedas directrices (delanteras / traseras)		2 / 0
Ruedas frenadas (delanteras / traseras)		0 / 2
Motor/batería		
Calificación de potencia del motor eléctrico		2 x 3 kW
Potencia del motor de elevación		3.70 kW
Batería		48 V
Capacidad de la batería		240 Ah
Energía de la batería		11 kWh
Cargador integrado (V) / On-board charger (A)		48 V / 30 A
Varios		
Número de ciclos con batería STD (HIRD)		46
Presión al suelo		13.50 dan/cm2
Presión hidráulica		180 bar
Capacidad del depósito hidráulico		15 l
Vibraciones en manos/brazos		< 0.52 m/s ²
Cumplimiento de las normas		
Esta máquina cumple con:		European directives: 2006/42/EC- Machinery (revised EN280-1:2022) - 2004/108/EC (EMC) - 2006/95/EC (Low voltage)

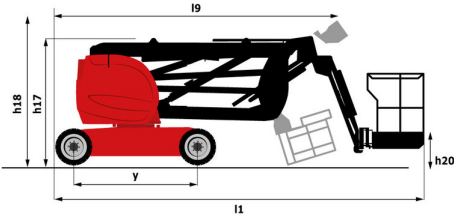
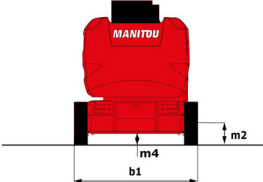
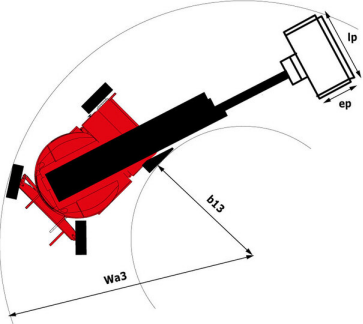
*Varía según las opciones y estándares del país en el que se entrega la máquina.

150 AETJ-C 3D - Diagramas de carga

Ábaco de carga



150 AETJ-C 3D - Diagrama dimensional



Equipamiento

Estándar

3D
Alarma sonora en la cesta
Alarma sonora y testigo luminoso (desnivel, sobrecarga, descenso)
Anillas de estrobaje y estiba
Batería de tracción
Brazo Pendular
Caja de mandos amovibles
Cargador integrado multitensión
Cesta con piso troquelado
Descenso manual de socorro
Easy link
Frenado de tipo negativo en las ruedas traseras
Interruptor de parada de urgencia en el panel y la torreta
Mandos proporcionales
Neumáticos todoterreno no marcados como rellenos de espuma
Predisposición 230 V
Sistema de protección secundario (SPS)
Smartview
Tecnología bus CAN
Traslación posible a máxima altura

Opcional

Aceite para grandes fríos
Audio warning on all motion
Audio warning on movement
Batería muy eficiente
Batería sin mantenimiento
Biodegradable hydraulic oil - Grade 32
Centralized filling of the battery
Easy Link - With access control keypad
Easy link with remote lock
External pneumatic supply source
Información de orientación de la torre
Neumáticos inflados con espuma que no dejan marcas 914 x 381 mm / 36x15D610
Pintura personalizada
Predisposición de agua
Rail protection
Safety kit - Harness + helmet
Tapa protectora para consola de mandos
Toma de 110 o 230 V con interruptor diferencial
Working light (x1) on basket



Oficina Central

B.P. 249 - 430 rue de l'Aubinière

44150 Ancenis Cedex - Francia

Tel.: 00 33 (0)2 40 09 10 11 - Fax: 00 33 (0)2 40 09 10 97

www.manitou.com



Esta publicación describe las versiones y posibilidades de configuración de los productos Manitou que puedan diferir en equipamiento. Los equipamientos presentados en este folleto pueden ser de serie, opcionales o no estar disponibles en algunas versiones. Manitou se reserva el derecho, en cualquier momento y sin previo aviso, de modificar las especificaciones descritas y representadas. Las especificaciones aportadas no comprometen al fabricante. Para más información, póngase en contacto con su concesionario Manitou. Documento no contractual. Presentación de los productos no contractual. Lista de especificaciones no exhaustiva. Los logos y la identidad visual de la empresa son propiedad de Manitou y no pueden ser utilizados sin autorización. Todos los derechos reservados. Las fotos y los esquemas contenidos en este folleto se ofrecen para consulta y a título indicativo solamente.

Manitou BF SA - Sociedad anónima con Consejo de Administración - Capital social: 39 668 399 euros - 857 802 508 RCS Nantes