

Ficha técnica :

# 150 AETJ-C 3D

OXYGEN  
by MANITOU



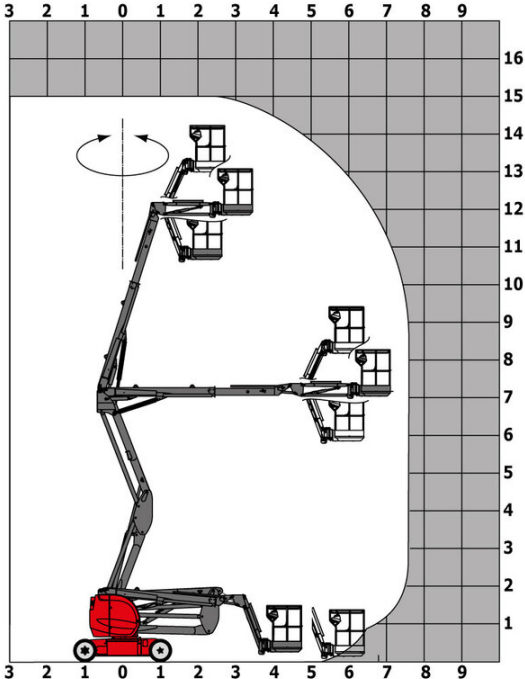
 **MANITOU**  
HANDLING YOUR WORLD

Capacidad		Métrico
Altura de trabajo	h21	14.60 m
Altura de la plataforma	h7	12.60 m
Alcance máx		7.13 m
Voladizo		7 m
Rotación de brazo pendular (izquierda / derecha)		-70 ° / 70 °
Desplazamiento pendular		+65 ° / -65 °
Capacidad plataforma	Q	220 kg
Rotación de torreta		355 °
Rotación de la cesta (derecha / izquierda)		66 ° / 59 °
Número de personas (interior / exterior)		2 / 2
Peso y dimensión		
Peso de la plataforma*		7175 kg
Dimensiones de la plataforma (longitud x anchura)	lp / ep	1.20 m x 0.92 m
Altura al piso (acceso)	h20	0.40 m
Longitud total	l1	6.05 m
Anchura total	b1	1.50 m
Altura total	h17	1.97 m
Largo total plegado	l9	4.40 m
Altura total plegada	h18 ***	2.08 m
Longitud pendular	l13	1.26 m
Compensación contrapeso (torreta a 90°)	a7	0.12 m
Radio de giro interno / exterior	Wa3	1.87 m/3.96 m
Distancia al suelo en el centro de la distancia entre ejes	m2	0.14 m
Distancia entre ejes	y	2 m
Rendimiento		
Velocidad de marcha - anclado		5 km/h
Velocidad de marcha - elevado		0.60 km/h
Pendiente franqueable		22 %
Desnivel admisible		3 °
Neumáticos		
Equipamientos de rueda		Bandaje no marcante
Modelos de los neumáticos		600 x 190 mm
Ruedas motrices (delanteras / traseras)		0 / 2
Ruedas directrices (delanteras / traseras)		2 / 0
Ruedas frenadas (delanteras / traseras)		0 / 2
Motor/batería		
Calificación de potencia del motor eléctrico		2 x 3 kW
Potencia del motor de elevación		3.70 kW
Batería		48 V
Capacidad de la batería		240 Ah
Energía de la batería		11 kWh
Cargador integrado (V) / a bordo (A)		48 V / 30 A
Varios		
Número de ciclos con batería STD (HIRD)		46
Presión al suelo		13.50 daN/cm <sup>2</sup>
Presión hidráulica		200 bar
Capacidad del depósito hidráulico		15 l
Vibraciones en manos/brazos		< 0.52 m/s <sup>2</sup>
Cumplimiento de las normas		
Esta máquina cumple con:		European directives: 2006/42/EC- Machinery (revised EN280-1:2022) - 2004/108/EC (EMC) - EMC according to EN 12895 / 2015 +A1 / 2019

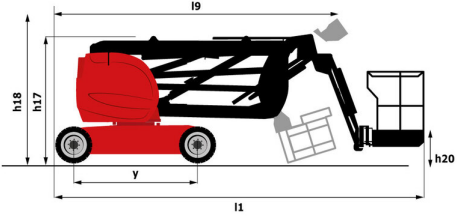
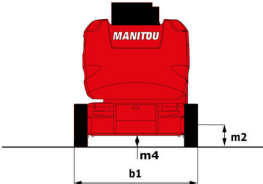
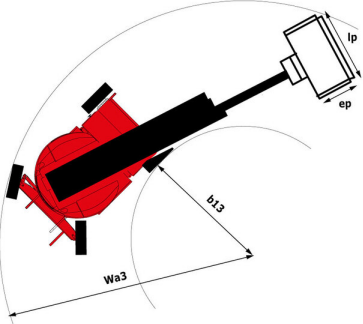
\*Varía según las opciones y estándares del país en el que se entrega la máquina.

# 150 AETJ-C 3D - Diagramas de carga

## Ábaco de carga



# 150 AETJ-C 3D - Diagrama dimensional



# Equipamiento

## Estándar

3D  
Alarma acústica y lámpara indicadora iluminada (nivelación, sobrecarga, descenso)  
Anillas para izado y sujeción  
Batería de tracción  
Botón de parada de emergencia en plataforma y en bastidor  
Brazo pendular  
Caja de herramientas  
Cargador de a bordo multitensión - 48V - 35A - ZIVAN - Gel - Monofásico  
Claxon adicional de pie  
Controles proporcionales  
Descenso manual de emergencia  
Desplazamiento posible a máxima altura  
Easy Link con servicio de 2 años  
Frenado de tipo negativo en ruedas traseras  
Neumáticos de caucho no marcantes  
Pantalla inteligente multifunción  
Plataforma con suelo reticulado  
Preinstalación eléctrica - 230V  
Sistema de Protección Secundaria (SPS)  
Tecnología CAN bus

## Opcional

Aceite de protección para clima frío  
Aceite hidráulico biodegradable - Grado 32  
Aviso sonoro con todos los movimientos  
Aviso sonoro con todos los movimientos  
Batería de mayor capacidad, para arrancar la máquina fácilmente en países fríos.  
Batería libre de mantenimiento  
Detección de orientación de la torreta  
Easy Link - Con bloqueo remoto  
Easy Link - Con teclado de control de acceso  
Enchufe de cargador - 110V - 16A - Tipo Reino Unido (G)  
Faro LED - En la cesta  
Kit de seguridad - Casco y amés  
Neumáticos inflados con espuma no marcantes 683 x 236 mm / 27 x 10-12 pulg.  
Peinture personnalisée  
Preinstalación de agua  
Preinstalación de tubería de aire comprimido  
Protección de barandilla  
Protección de mandos de la cesta  
Sistema de llenado central



 **MANITOU**  
**HANDLING YOUR WORLD**

**Oficina Central**

B.P. 249 - 430 rue de l'Aubinière

44150 Ancenis Cedex - Francia

Tel.: 00 33 (0)2 40 09 10 11 - Fax: 00 33 (0)2 40 09 10 97

[www.manitou.com](http://www.manitou.com)



Esta publicación describe las versiones y posibilidades de configuración de los productos Manitou que puedan diferir en equipamiento. Los equipamientos presentados en este folleto pueden ser de serie, opcionales o no estar disponibles en algunas versiones. Manitou se reserva el derecho, en cualquier momento y sin previo aviso, de modificar las especificaciones descritas y representadas. Las especificaciones aportadas no comprometen al fabricante. Para más información, póngase en contacto con su concesionario Manitou. Documento no contractual. Presentación de los productos no contractual. Lista de especificaciones no exhaustiva. Los logos y la identidad visual de la empresa son propiedad de Manitou y no pueden ser utilizados sin autorización. Todos los derechos reservados. Las fotos y los esquemas contenidos en este folleto se ofrecen para consulta y a título indicativo solamente.

Manitou BF SA - Sociedad anónima con Consejo de Administración - Capital social: 39 668 399 euros - 857 802 508 RCS Nantes