

Fiche technique :

150 AETJ-C 3D

OXYGEN
by MANITOU



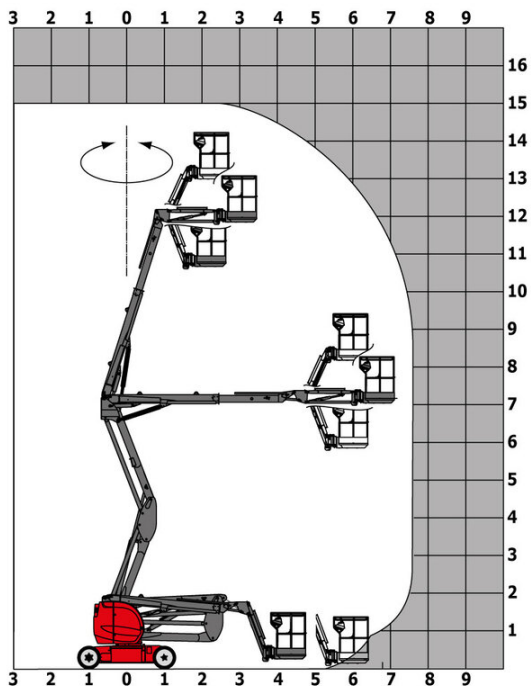
 **MANITOU**
HANDLING YOUR WORLD

Capacités		Métrique
Hauteur de travail	h21	14.60 m
Hauteur de plate-forme	h7	12.60 m
Déport maximal		7.13 m
Surplomb		7 m
Rotation du bras pendulaire (gauche / droite)		-70 ° / 70 °
Rotation du bras pendulaire (haut / bas)		+65 ° / -65 °
Capacité de la nacelle	Q	220 kg
Rotation tourelle		355 °
Rotation de la nacelle (droite / gauche)		66 ° / 59 °
Nombre de personnes (intérieur / extérieur)		2 / 2
Poids et dimensions		
Poids de la nacelle*		7175 kg
Longueur du panier x Largeur du panier	lp / ep	1.20 m x 0.92 m
Hauteur plancher (accès)	h20	0.40 m
Longueur hors-tout	l1	6.05 m
Largeur hors tout	b1	1.50 m
Hauteur hors tout	h17	1.97 m
Longueur hors tout repliée	l9	4.40 m
Hauteur hors tout repliée	h18 ***	2.08 m
Longueur pendulaire	l13	1.26 m
Déport du contrepoids (tourelle à 90°)	a7	0.12 m
Rayon de giration intérieur / braquage extérieur	Wa3	1.87 m/3.96 m
Garde au sol au centre de l'empattement	m2	0.14 m
Empattement	y	2 m
Performances		
Vitesse de translation - en mode transport		5 km/h
Vitesse de translation - en mode travail		0.60 km/h
Pente franchissable		22 %
Dévers autorisé		3 °
Roues		
Type de roues		Bandage non marquant
Pneus standards		600 x 190 mm
Roues motrices (avant / arrière)		0 / 2
Roues directrices (avant / arrière)		2 / 0
Freinage sur roues (avants / arrières)		0 / 2
Moteur/batterie		
Puissance du moteur de traction		2 x 3 kW
Puissance du moteur d'élévation		3.70 kW
Tension batterie		48 V
Capacité de la batterie		240 Ah
Énergie batterie		11 kWh
Chargeur intégré (V / A)		48 V / 30 A
Divers		
Nombre de cycles avec batterie standard (HIRD)		46
Poinçonnage au sol		13.50 daN/cm2
Pression hydraulique		200 bar
Capacité du réservoir hydraulique		15 l
Vibration sur l'ensemble mains/bras		< 0.52 m/s ²
Conformité aux normes		
Cette machine est conforme aux normes :		Directives européennes : 2006/42/CE- Machines (EN280-1 :2022 révisée) - 2004/108/CE (CEM) - CEM selon EN 12895 / 2015 +A1 / 2019

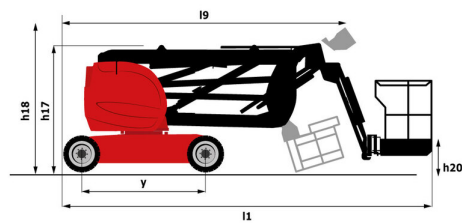
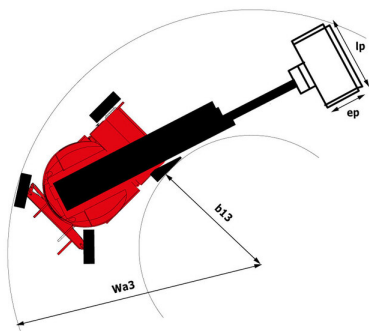
*Varie selon les options et les normes du pays dans lequel la machine est livrée.

150 AETJ-C 3D - Abaques

Abaque de charge



150 AETJ-C 3D - Schémas d'encombrement



Équipements

Standard

3D
Alarme sonore et voyant lumineux (mise à niveau, surcharge, descente)
Anneaux de levage et d'arimage
Batterie de traction
Bouton d'arrêt d'urgence sur la plateforme et sur le châssis
Boîte à outils
Bras pendulaire
Chargeur embarqué multi-voltage - 48V - 35A - ZIVAN - Gel - Monophasé
Commandes proportionnelles
Descente d'urgence manuelle
Déplacement possible à hauteur maximale
Easy Link avec Service 2 ans
Freinage de type négatif sur les roues arrière
Klaxon additionnel au pied
Plateforme avec plancher ajouré
Pneus en caoutchouc non marquants
Prédisposition électrique - 230V
Système de protection secondaire (SPS)
Technologie CAN bus
Écran multifonction Smartview

Optionnel

Avertisseur sonore sur tous mouvements
Avertisseur sonore sur tous mouvements
Batterie sans entretien
Batterie à haute capacité, pour démarrer facilement la machine dans les pays froids.
Détection orientation tourelle
Easy Link - Avec antidémarrage à distance
Easy Link - Avec contrôle d'accès par clavier
Huile de protection pour grand froid
Huile hydraulique biodégradable - Grade 32
Kit de sécurité - Hamais et casque
Peinture personnalisée
Phare de travail LED - Sur panier
Pneus mousse gonflables non marquants 683 x 236 mm / 27 x 10-12 pouces
Prise chargeur - 110V - 16A - Type Royaume-Uni (G)
Protection lisse
Protection pupitre panier
Prédisposition air comprimé
Prédisposition eau
Remplissage centralisé de batterie



 **MANITOU**
HANDLING YOUR WORLD

Siège Social

B.P. 249 - 430 rue de l'Aubinière
44150 Ancenis Cedex - France

Tel: +33 (0)2 40 09 10 11 - Fax: +33 (0)2 40 09 10 97

www.manitou.com



Cette publication présente le descriptif des versions et possibilités de configuration des produits Manitou qui peuvent différer en équipement. Les équipements présentés dans cette brochure peuvent être de série, en option, ou non disponibles suivant les versions. Manitou se réserve le droit, à tout moment et sans préavis, de modifier les spécifications décrites et représentées. Les spécifications portées n'engagent pas le constructeur. Pour plus de détails, contactez votre concessionnaire Manitou. Document non contractuel. Présentation des produits non contractuelle. Liste des spécifications non exhaustive. Les logos ainsi que l'identité visuelle de l'entreprise sont la propriété de Manitou et ne peuvent être utilisés sans autorisation. Tous droits réservés. Les photos et schémas contenus dans la présente brochure ne sont fournis qu'à des fins de consultation et à titre indicatif.

Manitou BF SA - Société anonyme à conseil d'administration - Capital social : 39 668 399 euros - 857 802 508 RCS Nantes