

Scheda tecnica :

# 150 AETJ-C 3D

OXYGEN  
by MANITOU



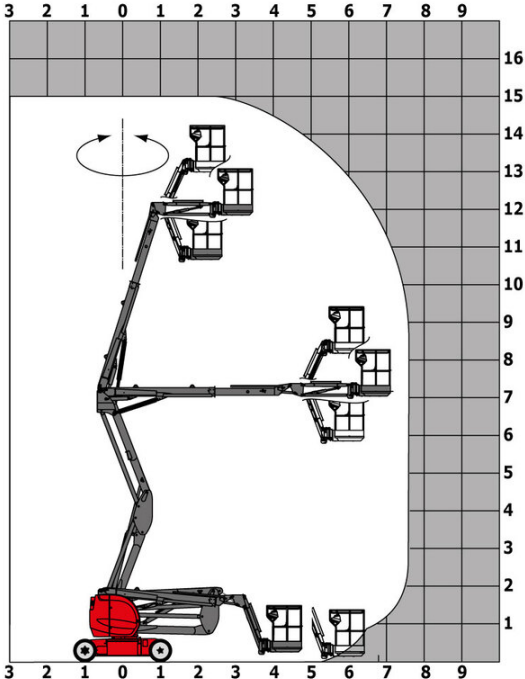
 **MANITOU**  
HANDLING YOUR WORLD

Capacità		Metico
Altezza di lavoro	h21	14.60 m
Altezza della piattaforma	h7	12.60 m
Sbraccio massimo		7.13 m
Sbalzo		7 m
Rotazione braccio a pendolo (sinistra / destra)		-70 ° / 70 °
Oscillazione pendolare (alto / basso)		+65 ° / -65 °
Capacità della piattaforma	Q	220 kg
Rotazione della torretta		355 °
Rotazione del cestello (destra / sinistra)		66 ° / 59 °
Numero di persone (interno / esterno)		2 / 2
Peso e dimensioni		
Peso della piattaforma*		7175 kg
Dimensioni del cestello (lunghezza x larghezza)	lp / ep	1.20 m x 0.92 m
Altezza pianale (accesso)	h20	0.40 m
Lunghezza totale	l1	6.05 m
Larghezza	b1	1.50 m
Altezza	h17	1.97 m
Lunghezza (ripiegata)	l9	4.40 m
Altezza (ripiegata)	h18 ***	2.08 m
Lunghezza pendolare massima	l13	1.26 m
Sbalzo contrappeso (torretta a 90°)	a7	0.12 m
Raggio di sterzata esterna	Wa3	3.96 m
Altezza dal suolo al centro dell'interasse	m2	0.14 m
Interasse	y	2 m
Performance		
Velocità di spostamento - chiuso		5 km/h
Velocità di spostamento - sollevato		0.60 km/h
Pendenza superabile		22 %
Inclinazione laterale ammissibile		3 °
Pneumatici		
Tipo di ruote		Gomme piene antitraccia
Modelli di pneumatici		600 x 190 mm
Ruote motrici (anteriori / posteriori)		0 / 2
Ruote direttrici (anteriori / posteriori)		2 / 0
Frenatura su ruote (anteriori / posteriori)		0 / 2
Motore/batteria		
Potenza nominale motore elettrico		2 x 3 kW
Potenza del motore di sollevamento		3.70 kW
Batteria		48 V
Capacità batteria		240 Ah
Potenza della batteria		11 kWh
Carica batteria integrato (V) / On-board charger (A)		48 V / 30 A
Varie		
Numero di cicli con batteria standard (HIRD)		46
Pressione al suolo		13.50 dan/cm2
Pressione idraulica		180 bar
Capacità del serbatoio idraulico		15 l
Vibrazione sul gruppo complesso mani/braccia		< 0.52 m/s <sup>2</sup>
Conformità agli standard		
Questa macchina è conforme alle norme:		Direttive Europee : 2006/42/CE - Macchine (revisione EN280-1:2022) - 2004/108/EC (EMC) - 2006/95/CE (Bassa tensione)

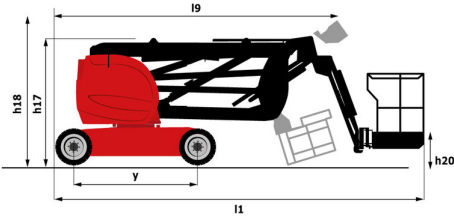
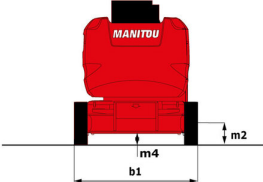
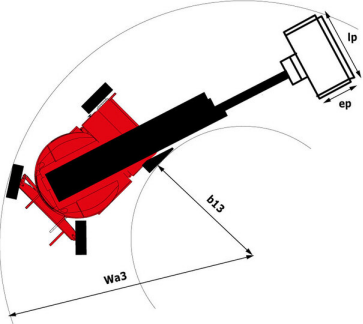
\*Varia in base alle opzioni e agli standard del paese in cui viene consegnata la macchina.

# 150 AETJ-C 3D - Diagramma di carico

Diagramma di carico



# 150 AETJ-C 3D - Disegno quotato



# Allestimento

## Standard

3D  
Allarme sonoro e spia luminosa (inclinazione, sovraccarico, discesa)  
Anelli di trasporto e sollevamento  
Avisatore acustico nel pianale  
Batteria di trazione  
Braccio pendolare  
Caricabatterie integrato multi tensione  
Comandi proporzionali  
Discesa manuale di emergenza  
Easy link  
Frenatura negativa su ruote posteriori  
Interruttore di arresto di emergenza nel cestello e sulla torretta  
Piano di calpestio cestello traforato  
Pneumatici antitraccia  
Predisposizione 230V  
Scomparto porta-attrezzi nel pianale  
Sistema di protezione secondaria (SPS)  
Smartview  
Tecnologia CAN bus  
Traslazione possibile alla massima altezza

## Opzionale

Informazioni sull'orientamento della torretta  
Audio warning on all motion  
Audio warning on movement  
Batteria ad alta efficienza  
Batteria senza manutenzione  
Biodegradable hydraulic oil - Grade 32  
Centralized filling of the battery  
Cofano di protezione per quadro comandi  
Easy Link - With access control keypad  
Easy link with remote lock  
External pneumatic supply source  
Olio bassa temperatura  
Pneumatici in schiuma antitraccia 914 x 381 mm / 36x15D610  
Predisposizione acqua  
Presca da 110 o 230V con interruttore differenziale  
Rail protection  
Safety kit - Harness + helmet  
Verniciatura personalizzata  
Working light (x1) on basket



 **MANITOU**  
**HANDLING YOUR WORLD**

**Sede centrale**

MANITOU ITALIA Srl

Via Cristoforo Colombo 2, Loc. Cavazzona - 41013 CASTELFRANCO EMILIA (MO)

Tel: 059.95.98.11 - Fax 059.95.98.65

[www.manitou.com](http://www.manitou.com)



Questa pubblicazione presenta la descrizione delle versioni e delle possibilità di configurazione dei prodotti Manitou, che possono differire per attrezzature. Gli allestimenti presentati nel presente opuscolo possono essere di serie, optional o non disponibili, a seconda delle versioni. Manitou si riserva il diritto di modificare, in qualsiasi momento e senza alcun preavviso, le specifiche tecniche descritte e rappresentate. Le specifiche indicate non rappresentano alcun obbligo per il costruttore. Per maggiori dettagli, rivolgersi al proprio concessionario Manitou. Documento non contrattuale. Elenco delle specifiche non esaustivo. I loghi nonché l'identità visiva dell'azienda sono di proprietà di Manitou e non possono essere utilizzati senza autorizzazione. Tutti i diritti riservati. Le immagini e gli schemi contenuti nel presente opuscolo sono forniti esclusivamente a fini di consultazione e a titolo indicativo.

Manitou BF SA - Società anonima con consiglio di amministrazione. Capitale sociale: 39,668,399 euro - 857 802 508 RCS Nantes