

Technische fiche :

# 150 AETJ-C 3D

OXYGEN  
by MANITOU



 **MANITOU**  
HANDLING YOUR WORLD

Hoedanigheid		Metrisch
Werkhoogte	h21	14.60 m
Platformhoogte	h7	12.60 m
Max. bereik		7.13 m
Overhanging		7 m
Hangende armrotatie (links / rechts)		-70 ° / 70 °
Slingerbeweging (boven / beneden)		+65 ° / -65 °
Platformcapaciteit	Q	220 kg
Rotatie bovenwagen		355 °
Rotatie werkkooi (rechts / links)		66 ° / 59 °
Aantal personen (binnen / buiten)		2 / 2
Gewicht en afmetingen		
Eigen gewicht*		7175 kg
Afmeting van het platform (lengte x breedte)	lp / ep	1.20 m x 0.92 m
Vloerhoogte (ingang)	h20	0.40 m
Totale lengte	l1	6.05 m
Totale breedte	b1	1.50 m
Totale hoogte	h17	1.97 m
Totale lengte transport	l9	4.40 m
Totale hoogte transport	h18 ***	2.08 m
Oscillatielengte	l13	1.26 m
Verstelling tegengewicht (bovenwagen aan 90°)	a7	0.12 m
Binnenste draaicirkel / Buitenste draaicirkel	Wa3	1.87 m/3.96 m
Bodemvrijheid in het midden van de wielbasis	m2	0.14 m
Wielbasis (y)	y	2 m
Prestatie		
Rijsnelheid - ingetrokken		5 km/h
Rijsnelheid - opgeheven		0.60 km/h
Stijgvermogen		22 %
Maximale scheefstand		3 °
Banden		
Uitrusting banden		Niet-markerende cushionband
Modellen banden		600 x 190 mm
Aandrijfwielen (voor / achter)		0 / 2
Stuurwielen (voor / achter)		2 / 0
Geremde wielen		0 / 2
Motor/accu		
Vermogen van de elektrische motor		2 x 3 kW
Vermogen liftmotor		3.70 kW
Batterij		48 V
Batterij capaciteit		240 Ah
Batterij vermogen		11 kWh
Geïntegreerde lader(V) / Boordlader (A)		48 V / 30 A
Diverse		
Aantal cycli met STD-batterij (HIRD)		46
Bodemdruk		13.50 daN/cm2
Hydraulische druk		200 bar
Inhoud hydraulische tank		15 l
Trillingen op het geheel handen/armen		< 0.52 m/s <sup>2</sup>
Naleving van normen		
Deze machine voldoet aan:		Europese richtlijnen: 2006/42/EG - Machines (herziening EN280-1:2022) - 2004/108/EG (EMC) - EMC volgens EN 12895 / 2015 +A1 / 2019

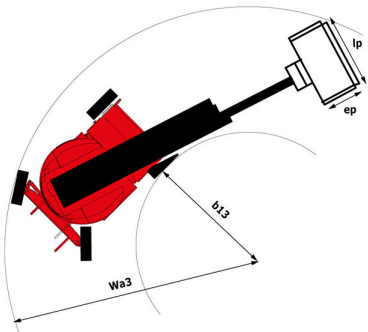
\*Varieert afhankelijk van opties en normen van het land waar de machine wordt geleverd

# 150 AETJ-C 3D - Lastendiagram

## Laaddiagram



# 150 AETJ-C 3D - Tekening met afmetingen



# Uitrusting

## Standaard

3D  
 CAN-bus technologie  
 Easy Link met 2 jaar service  
 Elektrische voorinstallatie - 230V  
 Extra klaxonvoeten  
 Gereedschapskist  
 Handmatige noodverlaging  
 Hijs- en bevestigingsringen  
 Hoorbaar alarm en verlichte indicatorlamp (nivellering, overbelasting, daling)  
 Multi-functioneel Smartview-display  
 Multi-voltage boordlader - 48V - 35A - ZIVAN - Gel - Eenfasig  
 Negatieve remwerking op achterwielen  
 Niet-afdrukgevende rubberbanden  
 Noodstopknop op platform en op frame  
 Pendulaire arm  
 Platform met opengewerkte vloer  
 Proportionele bediening  
 Reizen mogelijk op maximale hoogte  
 Secundair beschermingssysteem (SPS)  
 Tractieaccu

## Optioneel

Audio waarschuwing bij alle bewegingen  
 Audio waarschuwing bij alle bewegingen  
 Batterij met hogere capaciteit, om de machine gemakkelijk te starten in koude landen.  
 Bescherming van de platformbediening  
 Biologisch afbreekbare hydrauliekolie - Graad 32  
 Centraal vulsysteem  
 Detectie over de torenoriëntatie  
 Easy Link - Met afstandsvergrendeling  
 Easy Link - Met toegangscntrole-toetsenbord  
 Gepersonaliseerde laklaag  
 LED-werklicht - Op de platform  
 Niet-markerende schuimgevulde banden 683 x 236 mm / 27 x 10-12 inch  
 Olie voor koudweerbescherming  
 Onderhoudsvrije accu  
 Oplaadstekker - 110V - 16A - Verenigd Koninkrijk (G)-type  
 Railbescherming  
 Veiligheidskit - Helm en hamas  
 Voorbereiding van persluchtleiding  
 Voorbereiding van water



 **MANITOU**  
**HANDLING YOUR WORLD**

**Hoofdkantoor**

B.P. 249 - 430 rue de l'Aubinière  
44150 Ancenis Cedex - Frankrijk

Tel.: 00 33 (0)2 40 09 10 11 - Fax: 00 33 (0)2 40 09 10 97

[www.manitou.com](http://www.manitou.com)



Deze brochure beschrijft versies en configuratie-opties voor Manitou-producten die met verschillende apparatuur kunnen worden uitgerust. De uitrusting die in deze brochure wordt beschreven, kan standaard, optioneel of niet leverbaar zijn, afhankelijk van de uitvoering. Manitou behoudt zich het recht voor om de weergegeven en beschreven specificaties op elk moment en zonder kennisgeving vooraf te wijzigen. De fabrikant is niet aansprakelijk voor de gegeven specificaties. Neem voor meer informatie contact op met uw Manitou-dealer. Niet-contractueel document. De productbeschrijvingen kunnen afwijken van de werkelijke producten. De lijst met specificaties is niet allesomvattend. De logo's en visuele identiteit van het bedrijf zijn eigendom van Manitou en mogen niet zonder toestemming worden gebruikt. Alle rechten voorbehouden. De foto's en diagrammen in deze brochure zijn uitsluitend bedoeld voor raadpleging en informatie.

MANITOU BF SA - Naamloze vennootschap met raad van bestuur - Aandeelkapitaal: 39.668.399 euro - 857 802 508 RCS Nantes