

Технический паспорт ТЕХНИЧЕСКОЕ ОПИСАНИЕ :

# 150 AETJ-C 3D

OXYGEN  
by MANITOU



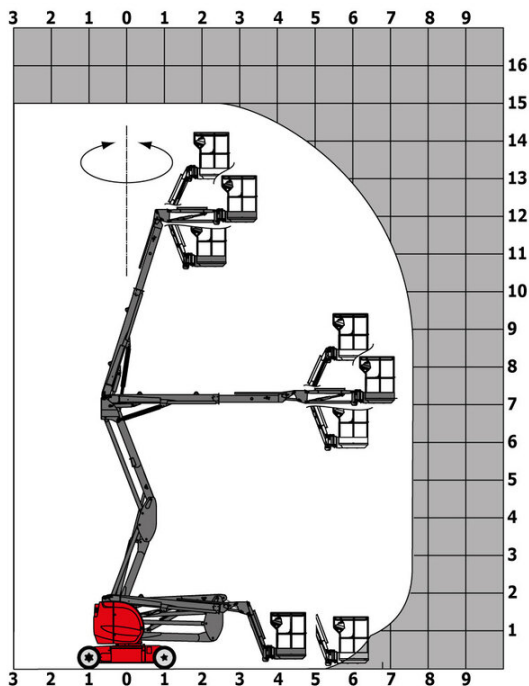
 **MANITOU**  
HANDLING YOUR WORLD

Грузоподъемность		Метрический
Рабочая высота	h21	14.60 m
Высота платформы	h7	12.60 m
Максимальный вылет		7.13 m
Выступ (навес)		7 m
Поворот маятникового рычага (влево / вправо)		-70 ° / 70 °
Маятниковое отклонение (вверх / вниз)		+65 ° / -65 °
Грузоподъемность платформы	Q	220 kg
Вращение башни		355 °
Вращение платформы (вправо) / корзины (влево)		66 ° / 59 °
Количество людей (внутри / снаружи)		2 / 2
Вес и размеры		
Вес подъемника*		7175 kg
Размер платформы (длина x ширина)	lp / ep	1.20 m x 0.92 m
Высота от пола (доступ)	h20	0.40 m
Общая длина	l1	6.05 m
Общая ширина	b1	1.50 m
Общая высота	h17	1.97 m
Общая длина в сложенном состоянии	l9	4.40 m
Общая высота в сложенном состоянии	h18 ***	2.08 m
Длина стрелы	l13	1.26 m
Смещение противовеса башни (на 90°)	a7	0.12 m
Внутренний диаметр поворота по шинам / Внешний радиус поворота	Wa3	1.87 m/3.96 m
Дорожный просвет в центре колесной базы	m2	0.14 m
Колесная база	y	2 m
Производительность		
Скорость движения – в транспортном положении		5 km/h
Скорость движения – в поднятом положении		0.60 km/h
Преодолеваемый уклон		22 %
Допустимое выравнивание		3 °
Шины		
Шины		Немарка бандажная шина
Стандартные шины		600 x 190 мм
Ведущие колеса (передние / задние)		0 / 2
Управляемые колеса (передние / задние)		2 / 0
Тормозные колеса (передние / задние)		0 / 2
Двигатель/аккумулятор		
Номинальная мощность электрического двигателя		2 x 3 kW
Мощность двигателя подъемника		3.70 kW
Батарея		48 V
Емкость аккумуляторной батареи		240 Ah
Энергоемкость аккумуляторной батареи		11 kWh
Встроенное зарядное устройство (В / А)		48 V / 30 A
Разное		
Количество циклов с использованием STD батареи (HIRD)		46
Давление на грунт		13.50 daN/cm2
Гидравлическое давление		200 bar
Емкость гидравлического бака		15 l
Вибрация на руки оператора		< 0.52 m/s <sup>2</sup>
Соответствие стандартам		
Эта машина соответствует требованиям:		European directives: 2006/42/EC- Machinery (revised EN280-1:2022) - 2004/108/EC (EMC) - EMC according to EN 12895 / 2015 +A1 / 2019

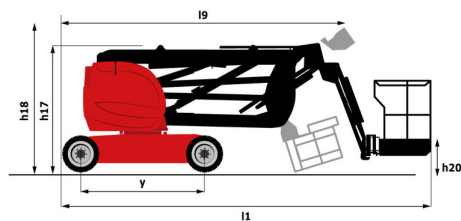
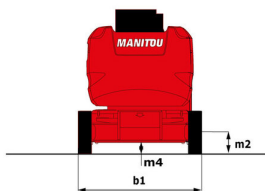
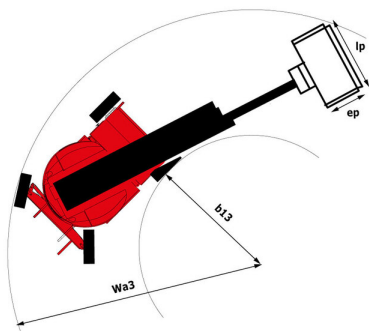
\*Варианты в соответствии с опциями и стандартами страны, в которую поставляется машина.

### 150 АЕТJ-С 3D - Диаграмма нагрузки

Диаграмма нагрузки, метрическая система мер



### 150 АЕТJ-С 3D - габаритный чертеж



## Оборудование

### Стандартная

3D
Easy Link с сервисным обслуживанием на 2 года
Аккумулятор тяговый
Возможность перемещения на максимальной высоте
Дополнительные ножи клаксона
Кнопка аварийной остановки на платформе и на раме
Кольца для строповки и крепления
Маятниковая стрела
Многофункциональный дисплей SmartView
Платформа с решетчатым настилом
Предварительная установка электрики - 230V
Пропорциональное управление
Ручное аварийное опускание
Сигнализация с звуковым оповещением и световым индикатором (выравнивание, перегрузка, опускание)
Система вторичной защиты (SPS)
Технология CAN-шины
Торможение отрицательного типа на задних колесах
Универсальное зарядное устройство в салоне - 48V - 35A - ZIVAN - гелевый - однофазное
Шины из резины без следов
Ящик для инструментов

### Оptionный

Easy Link - с клавиатурой контроля доступа
Easy Link - с удаленной блокировкой
Аккумулятор не требующий обслуживания
Аккумулятор повышенной емкости для легкого запуска машины в холодных странах.
Аудиопредупреждение при всех видах движения
Аудиопредупреждение при всех видах движения
Биоразлагаемая гидравлическая жидкость - класс 32
Защита масла для холодной погоды
Защита органов управления корзиной
Защита рельсов
Индивидуальная окраска
Комплект средств защиты - шлем и ремень
Обнаружение ориентации башни
Предварительная установка воды
Предварительная установка трубопровода сжатого воздуха
Разъем зарядного устройства - 110V - 16A - британский тип (G) вилки
Светодиодный рабочий свет - на корзине
Центральная система заполнения
Шины с пенным наполнением, не оставляющие следов, 683 x 236 мм / 27 x 10-12 дюймов

**Головной офис**

В.Р. 249 - 430 rue de l'Aubinière

44150 Ancenis Cedex - France (Франция)

Телефон: 00 33 (0)2 40 09 10 11 - Факс: 00 33 (0)2 40 09 10 97

[www.manitou.com](http://www.manitou.com)

В данной брошюре описываются версии конфигурации и опции продуктов Manitou, которые могут отличаться в зависимости от оборудования. Описанное в данной брошюре оборудование может, в зависимости от версии, быть стандартным, опциональным или недоступным. Компания Manitou оставляет за собой право в любое время изменять приведенные и описанные характеристики без предварительного уведомления. Указанные технические характеристики не являются обязательными для производителя. Для получения дополнительной информации обратитесь к своему дилеру Manitou. Этот документ не имеет обязывающего, договорного характера. Описание продукции не имеет обязывающего, договорного характера. Список технических характеристик не является исчерпывающим. Логотипы и средства визуальной идентификации являются собственностью Manitou, их несанкционированное использование запрещено. Все права защищены. Фотографии и схемы в этой брошюре предоставлены только для ознакомления и в качестве справочной информации.

Manitou BF SA – Компания с ограниченной ответственностью и советом директоров – Акционерный капитал: 39 668 399 евро – Номер 857 802 508 в Реестре коммерсантов и предприятий Нанта