

Технический паспорт ТЕХНИЧЕСКОЕ ОПИСАНИЕ :

150 AETJ-C 3D

OXYGEN
by MANITOU



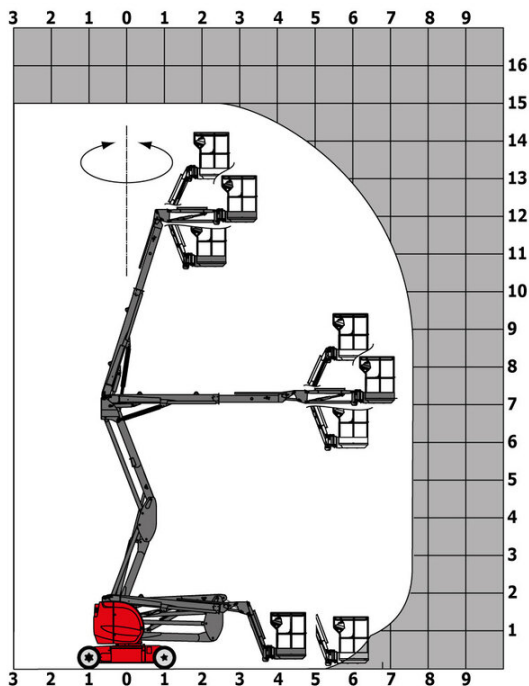
 **MANITOU**
HANDLING YOUR WORLD

| Грузоподъемность | | Метрический |
|--|---------|---|
| Рабочая высота | h21 | 14.60 m |
| Высота платформы | h7 | 12.60 m |
| Максимальный вылет | | 7.13 m |
| Выступ (навес) | | 7 m |
| Поворот маятникового рычага (влево / вправо) | | -70 ° / 70 ° |
| Маятниковое отклонение (вверх / вниз) | | +65 ° / -65 ° |
| Грузоподъемность платформы | Q | 220 kg |
| Вращение башни | | 355 ° |
| Вращение платформы (вправо) / корзины (влево) | | 66 ° / 59 ° |
| Количество людей (внутри / снаружи) | | 2 / 2 |
| Вес и размеры | | |
| Вес подъемника* | | 7175 kg |
| Размер платформы (длина x ширина) | lp / ep | 1.20 m x 0.92 m |
| Высота от пола (доступ) | h20 | 0.40 m |
| Общая длина | l1 | 6.05 m |
| Общая ширина | b1 | 1.50 m |
| Общая высота | h17 | 1.97 m |
| Общая длина в сложенном состоянии | l9 | 4.40 m |
| Общая высота в сложенном состоянии | h18 *** | 2.08 m |
| Длина стрелы | l13 | 1.26 m |
| Смещение противовеса башни (на 90°) | a7 | 0.12 m |
| Внутренний диаметр поворота по шинам / Внешний радиус поворота | Wa3 | 1.87 m/3.96 m |
| Дорожный просвет в центре колесной базы | m2 | 0.14 m |
| Колесная база | y | 2 m |
| Производительность | | |
| Скорость движения – в транспортном положении | | 5 km/h |
| Скорость движения – в поднятом положении | | 0.60 km/h |
| Преодолеваемый уклон | | 22 % |
| Допустимое выравнивание | | 3 ° |
| Шины | | |
| Шины | | Немарка бандажная шина |
| Стандартные шины | | 600 x 190 мм |
| Ведущие колеса (передние / задние) | | 0 / 2 |
| Управляемые колеса (передние / задние) | | 2 / 0 |
| Тормозные колеса (передние / задние) | | 0 / 2 |
| Двигатель/аккумулятор | | |
| Номинальная мощность электрического двигателя | | 2 x 3 kW |
| Мощность двигателя подъемника | | 3.70 kW |
| Батарея | | 48 V |
| Емкость аккумуляторной батареи | | 240 Ah |
| Энергоемкость аккумуляторной батареи | | 11 kWh |
| Встроенное зарядное устройство (В / А) | | 48 V / 30 A |
| Разное | | |
| Количество циклов с использованием STD батареи (HIRD) | | 46 |
| Давление на грунт | | 13.50 daN/cm2 |
| Гидравлическое давление | | 200 bar |
| Емкость гидравлического бака | | 15 l |
| Вибрация на руки оператора | | < 0.52 m/s ² |
| Соответствие стандартам | | |
| Эта машина соответствует требованиям: | | European directives: 2006/42/EC- Machinery (revised EN280-1:2022) - 2004/108/EC (EMC) - EMC according to EN 12895 / 2015 +A1 / 2019 |

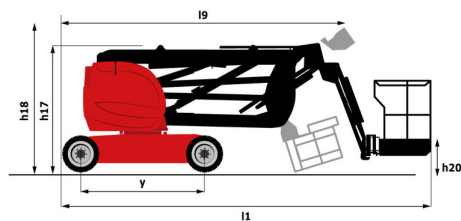
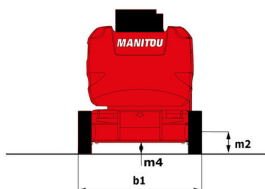
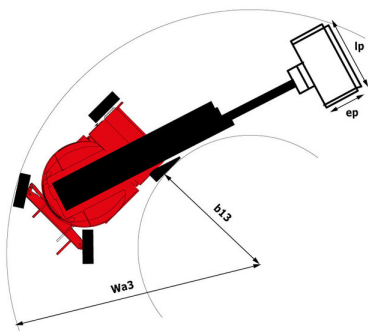
*Варианты в соответствии с опциями и стандартами страны, в которую поставляется машина.

150 АЕТJ-С 3D - Диаграмма нагрузки

Диаграмма нагрузки, метрическая система мер



150 АЕТJ-С 3D - габаритный чертеж



Оборудование

Стандартная

| |
|--|
| 3D |
| Easy Link с сервисным обслуживанием на 2 года |
| Аккумулятор тяговый |
| Возможность перемещения на максимальной высоте |
| Дополнительные ножи клаксона |
| Кнопка аварийной остановки на платформе и на раме |
| Кольца для строповки и крепления |
| Маятниковая стрела |
| Многофункциональный дисплей SmartView |
| Платформа с решетчатым настилом |
| Предварительная установка электрики - 230V |
| Пропорциональное управление |
| Ручное аварийное опускание |
| Сигнализация с звуковым оповещением и световым индикатором (выравнивание, перегрузка, опускание) |
| Система вторичной защиты (SPS) |
| Технология CAN-шины |
| Торможение отрицательного типа на задних колесах |
| Универсальное зарядное устройство в салоне - 48V - 35A - ZIVAN - гелевый - однофазное |
| Шины из резины без следов |
| Ящик для инструментов |

Оptionный

| |
|--|
| Easy Link - с клавиатурой контроля доступа |
| Easy Link - с удаленной блокировкой |
| Аккумулятор не требующий обслуживания |
| Аккумулятор повышенной емкости для легкого запуска машины в холодных странах. |
| Аудиопредупреждение при всех видах движения |
| Аудиопредупреждение при всех видах движения |
| Биоразлагаемая гидравлическая жидкость - класс 32 |
| Защита масла для холодной погоды |
| Защита органов управления корзиной |
| Защита рельсов |
| Индивидуальная окраска |
| Комплект средств защиты - шлем и ремень |
| Обнаружение ориентации башни |
| Предварительная установка воды |
| Предварительная установка трубопровода сжатого воздуха |
| Разъем зарядного устройства - 110V - 16A - британский тип (G) вилки |
| Светодиодный рабочий свет - на корзине |
| Центральная система заполнения |
| Шины с пенным наполнением, не оставляющие следов, 683 x 236 мм / 27 x 10-12 дюймов |

**Головной офис**

В.Р. 249 - 430 rue de l'Aubinière

44150 Ancenis Cedex - France (Франция)

Телефон: 00 33 (0)2 40 09 10 11 - Факс: 00 33 (0)2 40 09 10 97

www.manitou.com

В данной брошюре описываются версии конфигурации и опции продуктов Manitou, которые могут отличаться в зависимости от оборудования. Описанное в данной брошюре оборудование может, в зависимости от версии, быть стандартным, опциональным или недоступным. Компания Manitou оставляет за собой право в любое время изменять приведенные и описанные характеристики без предварительного уведомления. Указанные технические характеристики не являются обязательными для производителя. Для получения дополнительной информации обратитесь к своему дилеру Manitou. Этот документ не имеет обязывающего, договорного характера. Описание продукции не имеет обязывающего, договорного характера. Список технических характеристик не является исчерпывающим. Логотипы и средства визуальной идентификации являются собственностью Manitou, их несанкционированное использование запрещено. Все права защищены. Фотографии и схемы в этой брошюре предоставлены только для ознакомления и в качестве справочной информации.

Manitou BF SA – Компания с ограниченной ответственностью и советом директоров – Акционерный капитал: 39 668 399 евро – Номер 857 802 508 в Реестре коммерсантов и предприятий Нанта