

Fiche technique :

# 170 AETJ-L

OXYGEN  
by MANITOU



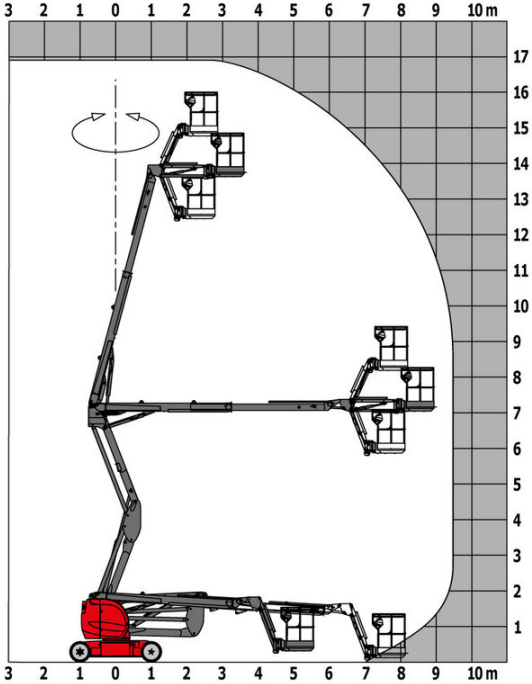
 **MANITOU**  
HANDLING YOUR WORLD

Capacités		Métrique
Hauteur de travail	h21	16.51 m
Hauteur de plate-forme	h7	14.51 m
Déport maximal		9 m
Surplomb		7 m
Rotation du bras pendulaire (haut / bas)		+70 ° / -70 °
Capacité de la nacelle	Q	220 kg
Rotation tourelle		355 °
Rotation de la nacelle (droite / gauche)		66 ° / 59 °
Nombre de personnes (intérieur / extérieur)		2 / 2
Poids et dimensions		
Poids de la nacelle*		7225 kg
Longueur du panier x Largeur du panier	lp / ep	1.20 m x 0.92 m
Hauteur plancher (accès)	h20	0.40 m
Longueur hors-tout	l1	6.84 m
Largeur hors tout	b1	1.75 m
Hauteur hors tout	h17	1.97 m
Longueur hors tout repliée	l9	5.12 m
Hauteur hors tout repliée	h18 ***	2.04 m
Longueur pendulaire	l13	1.26 m
Déport du contrepoids (tourelle à 90°)	a7	0.08 m
Rayon de giration intérieur / braquage extérieur	Wa3	47.49 mm/4.30 m
Garde au sol au centre de l'empattement	m2	0.14 m
Empattement	y	2 m
Performances		
Vitesse de translation - en mode transport		5 km/h
Vitesse de translation - en mode travail		0.60 km/h
Pente franchissable		22 %
Dévers autorisé		3 °
Roues		
Type de roues		Bandage non marquant
Pneus standards		24 x 7.5 in / 600 x 190 mm
Roues motrices (avant / arrière)		0 / 2
Roues directrices (avant / arrière)		2 / 0
Freinage sur roues (avants / arrières)		0 / 2
Moteur/batterie		
Puissance du moteur électrique		2 x 3 kW
Puissance du moteur d'élévation		3.70 kW
Tension batterie		48 V
Tension nominale batterie / Capacité de la batterie		48 V / 240 Ah
Énergie batterie		11 kWh
Chargeur intégré (V / A)		48 V / 30 A
Divers		
Nombre de cycles avec batterie standard (HIRD)		46
Poinçonnage au sol		16.60 daN/cm2
Pression hydraulique		200 bar
Capacité du réservoir hydraulique		15 l
Vibration sur l'ensemble mains/bras		< 0.66 m/s <sup>2</sup>
Conformité aux normes		
Cette machine est conforme aux normes :		Directives européennes : 2006/42/CE- Machines (EN280-1 :2022 révisée) - 2004/108/CE (CEM) - CEM selon EN 12895 / 2015 +A1 / 2019

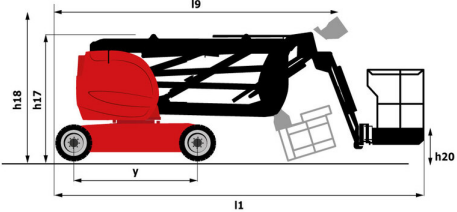
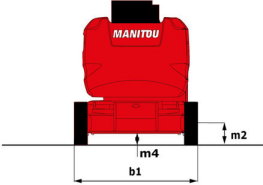
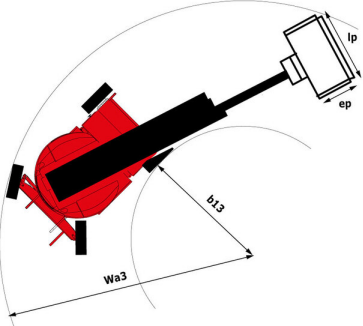
\*Varie selon les options et les normes du pays dans lequel la machine est livrée.

# 170 AETJ-L - Abaques

Abaque de charge



# 170 AETJ-L - Schémas d'encombrement



# Équipements

## Standard

Alarme sonore et voyant lumineux (mise à niveau, surcharge, descente)

Anneaux de levage et d'arrimage

Batterie de traction

Bouton d'arrêt d'urgence sur la plateforme et sur le châssis

Boîte à outils

Bras pendulaire

Chargeur embarqué multi-voltage - 48V - 35A - ZIVAN - Gel - Monophasé

Commandes proportionnelles

Descente d'urgence manuelle

Déplacement possible à hauteur maximale

Easy Link avec Service 2 ans

Freinage de type négatif sur les roues arrière

Klaxon additionnel au pied

Plateforme avec plancher ajouré

Pneus en caoutchouc non marquants

Prédisposition électrique - 230V

Système de protection secondaire (SPS)

Technologie CAN bus

Écran multifonction Smartview

## Optionnel

Avertisseur sonore sur tous mouvements

Avertisseur sonore sur tous mouvements

Batterie sans entretien

Batterie à haute capacité, pour démarrer facilement la machine dans les pays froids.

Détection orientation tourelle

Easy Link - Avec antidémarrage à distance

Easy Link - Avec contrôle d'accès par clavier

Huile de protection pour grand froid

Huile hydraulique biodégradable - Grade 32

Kit de sécurité - Hamais et casque

Peinture personnalisée

Phare de travail LED - Sur panier

Pneus mousse gonflables non marquants 683 x 236 mm / 27 x 10-12 pouces

Prise chargeur - 110V - 16A - Type Royaume-Uni (G)

Protection lisse

Protection pupitre panier

Prédisposition air comprimé

Prédisposition eau

Remplissage centralisé de batterie



**Siège Social**

B.P. 249 - 430 rue de l'Aubinière  
44150 Ancenis Cedex - France

Tel: +33 (0)2 40 09 10 11 - Fax: +33 (0)2 40 09 10 97

[www.manitou.com](http://www.manitou.com)



Cette publication présente le descriptif des versions et possibilités de configuration des produits Manitou qui peuvent différer en équipement. Les équipements présentés dans cette brochure peuvent être de série, en option, ou non disponibles suivant les versions. Manitou se réserve le droit, à tout moment et sans préavis, de modifier les spécifications décrites et représentées. Les spécifications portées n'engagent pas le constructeur. Pour plus de détails, contactez votre concessionnaire Manitou. Document non contractuel. Présentation des produits non contractuelle. Liste des spécifications non exhaustive. Les logos ainsi que l'identité visuelle de l'entreprise sont la propriété de Manitou et ne peuvent être utilisés sans autorisation. Tous droits réservés. Les photos et schémas contenus dans la présente brochure ne sont fournis qu'à des fins de consultation et à titre indicatif.

Manitou BF SA - Société anonyme à conseil d'administration - Capital social : 39 668 399 euros - 857 802 508 RCS Nantes