

Технический паспорт ТЕХНИЧЕСКОЕ ОПИСАНИЕ :

170 AETJ-L

OXYGEN
by MANITOU



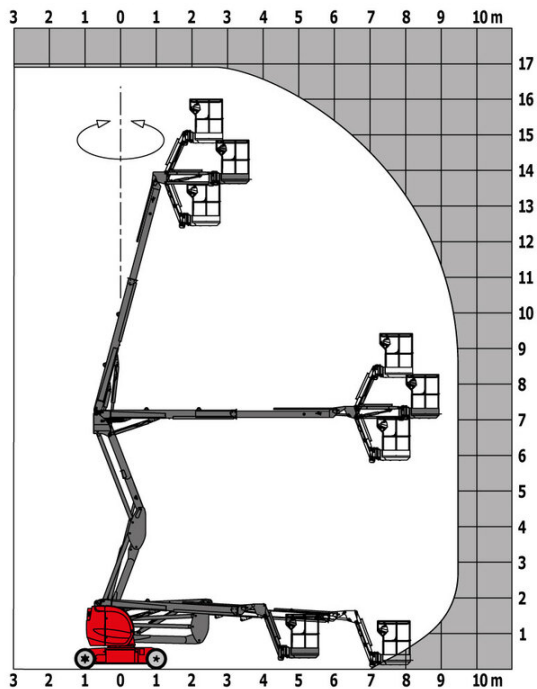
 **MANITOU**
HANDLING YOUR WORLD

| Грузоподъемность | | Метрический |
|--|---------|--|
| Рабочая высота | h21 | 16.51 m |
| Высота платформы | h7 | 14.51 m |
| Максимальный вылет | | 9 m |
| Выступ (навес) | | 7 m |
| Маятниковое отклонение (вверх / вниз) | | +70 ° / -70 ° |
| Грузоподъемность платформы | Q | 220 kg |
| Вращение башни | | 355 ° |
| Вращение платформы (вправо) / корзины (влево) | | 66 ° / 59 ° |
| Количество людей (внутри / снаружи) | | 2 / 2 |
| Вес и размеры | | |
| Вес подъемника* | | 7225 kg |
| Размер платформы (длина x ширина) | lp / ep | 1.20 m x 0.92 m |
| Высота от пола (доступ) | h20 | 0.40 m |
| Общая длина | l1 | 6.84 m |
| Общая ширина | b1 | 1.75 m |
| Общая высота | h17 | 1.97 m |
| Общая длина в сложенном состоянии | l9 | 5.12 m |
| Общая высота в сложенном состоянии | h18 *** | 2.04 m |
| Длина стрелы | l13 | 1.26 m |
| Смещение противовеса башни (на 90°) | a7 | 0.08 m |
| Внешний радиус поворота | Wa3 | 4.30 m |
| Дорожный просвет в центре колесной базы | m2 | 0.14 m |
| Колесная база | y | 2 m |
| Производительность | | |
| Скорость движения – в транспортном положении | | 5 km/h |
| Скорость движения – в поднятом положении | | 0.60 km/h |
| Преодолеваемый уклон | | 22 % |
| Допустимое выравнивание | | 3 ° |
| Шины | | |
| Шины | | Литые немарки |
| Стандартные шины | | 24 x 7.5 in / 600 x 190 mm |
| Ведущие колеса (передние / задние) | | 0 / 2 |
| Управляемые колеса (передние / задние) | | 2 / 0 |
| Тормозные колеса (передние / задние) | | 0 / 2 |
| Двигатель/аккумулятор | | |
| Номинальная мощность электрического двигателя | | 2 x 3 kW |
| Мощность двигателя подъемника | | 3.70 kW |
| Батарея | | 48 V |
| Номинальное напряжение аккумуляторной батареи / Емкость аккумуляторной батареи | | 48 V / 240 Ah |
| Энергоемкость аккумуляторной батареи | | 11 kWh |
| Встроенное зарядное устройство (В / А) | | 48 V / 30 A |
| Разное | | |
| Количество циклов с использованием STD батареи (HIRD) | | 46 |
| Давление на грунт | | 16.60 dan/cm2 |
| Гидравлическое давление | | 210 bar |
| Емкость гидравлического бака | | 15 l |
| Вибрация на руки оператора | | < 0.66 m/s ² |
| Соответствие стандартам | | |
| Эта машина соответствует требованиям: | | European directives: 2006/42/EC- Machinery (revised EN280-1:2022) - 2004/108/EC (EMC) - 2006/95/EC (Low voltage) |

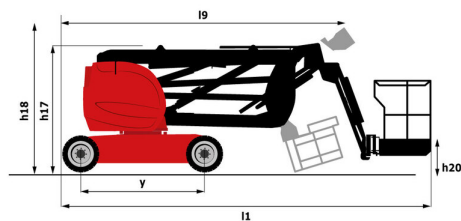
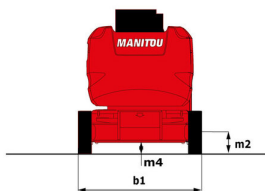
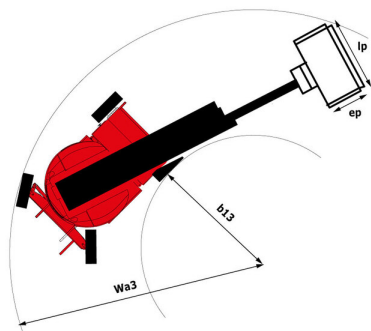
*Варианты в соответствии с опциями и стандартами страны, в которую поставляется машина.

170 АЕТJ-L - Диаграмма нагрузки

Диаграмма нагрузки, метрическая система мер



170 АЕТJ-L - габаритный чертеж



Оборудование

Стандартная

CAN-технология шин
Easy Link with 2 year Service
Multi-function smartview display
Возможное передвижение с максимальной высотой
Встроенное зарядное устройство с несколькими уровнями напряжения
Вторичная система защиты (ВСП)
Выключатель для аварийного останова в корзине и на Вращение башни
Звуковой сигнал тревоги и световые сигнализаторы (развал, перегрузка, опускание)
Звуковой сигнализатор в корзине
Корзина с перфорированным полом
Коробка инструментов в корзине
Литые немаркие шины
Маятниковый кронштейн
Пропорциональное управление
Резервное опускание в ручном режиме
Строповочные и швартовочные кольца
Торможение отрицательного типа на задних колесах
Тяговая батарея
Устройство для подключения 230В

Опционный

Audio warning on all motion
Audio warning on movement
Biodegradable hydraulic oil - Grade 32
Centralized filling of the battery
Easy Link - With access control keypad
Easy link with remote lock
External pneumatic supply source
Rail protection
Safety kit - Harness + helmet
Working light (x1) on basket
Аккумуляторные батареи, не требующие технического обслуживания
Высокоемкая аккумуляторная батарея
Защитный колпак для пультов управления
Индивидуализированная покраска
Информация об ориентации башни
Морозостойкое масло
Немаркие шины с пенным наполнителем 914 x 381 мм / 36x15D610
Устройство для подключения воды
Штекер 110 или 230 В с устройством защитного отключения



Головной офис

В.Р. 249 - 430 rue de l'Aubinière

44150 Ancenis Cedex - France (Франция)

Телефон: 00 33 (0)2 40 09 10 11 - Факс: 00 33 (0)2 40 09 10 97

www.manitou.com



В данной брошюре описываются версии конфигурации и опции продуктов Manitou, которые могут отличаться в зависимости от оборудования. Описанное в данной брошюре оборудование может, в зависимости от версии, быть стандартным, опциональным или недоступным. Компания Manitou оставляет за собой право в любое время изменять приведенные и описанные характеристики без предварительного уведомления. Указанные технические характеристики не являются обязательными для производителя. Для получения дополнительной информации обратитесь к своему дилеру Manitou. Этот документ не имеет обязывающего, договорного характера. Описание продукции не имеет обязывающего, договорного характера. Список технических характеристик не является исчерпывающим. Логотипы и средства визуальной идентификации являются собственностью Manitou, их несанкционированное использование запрещено. Все права защищены. Фотографии и схемы в этой брошюре предоставлены только для ознакомления и в качестве справочной информации.

Manitou BF SA – Компания с ограниченной ответственностью и советом директоров – Акционерный капитал: 39 668 399 евро – Номер 857 802 508 в Реестре коммерсантов и предприятий Нанта