

Technisches Datenblatt :

# 180 ATJ **E** RC

OXYGEN



 **MANITOU**  
HANDLING YOUR WORLD

Kapazität		Metrisch
Arbeitshöhe	h21	18.19 m
Plattformhöhe	h7	16.19 m
Max. Reichweite		10.33 m
Ärberhang / Knickpunkt Gelenk		7.43 m
Pendelumdrehung (links / rechts)		90 ° / 90 °
Pendelumdrehung (oben / unten)		+65 ° / -59.50 °
Tragfähigkeit des Arbeitskorbs	Q	250 kg
Schwenkbereich der Bühne		360 °
Plattfordrehung (rechts / links)		90 ° / 90 °
Personenanzahl (innen / außen)		2 / 2
Gewicht und Abmessungen		
Plattformgewicht*		7810 kg
Arbeitskorb Abmessungen (Länge x Breite)	lp / ep	1.80 m x 0.80 m
Gesamthöhe (Zugang)	h20	0.45 m
Gesamtlänge	l1	7.61 m
Gesamtbreite	b1	2.32 m
Gesamthöhe	h17	2.48 m
Gesamtlänge (zusammengeklappt)	l9	5.43 m
Gesamthöhe (zusammengeklappt)	h18 ***	2.63 m
Äußerer Wenderadius	Wa3	3.75 m
Bodenfreiheit in der Mitte des Radstands	m2	0.39 m
Radstand	y	2.30 m
Leistung		
Fahrgeschwindigkeit - verstaut		5 km/h
Fahrgeschwindigkeit - Arbeitsmodus		1 km/h
Steigfähigkeit		45 %
Zulässige Neigung im Arbeitsmodus		5 °
Reifen		
Bereifung		Nicht kreidend, schaumgefüllt
Reifenmodelle		914 x 381 mm / 36X15D610
Antriebsräder (vorne / hinten)		2 / 2
Lenkräder (vorne / hinten)		2 / 2
Bremsräder (vorne / hinten)		0 / 2
Motor/Batterie		
Batterie		48 V
Battery nominal voltage / Batteriekapazität		48 V / 480 Ah
Battery energy		23 kWh
Integriertes Ladegerät (V) / On-board charger (A)		48 V / 60 A
Sonstiges		
Number of cycles with STD Battery (HIRD)		48
Bodendruck		11 daN/cm <sup>2</sup>
Hydraulikfördermenge - Hydraulikdruck		240 bar
Kapazität des Hydraulikölbehälters		24 l
Umgebungsgeräusch (LwA)		< 98 dB
Ganzkörper-Vibration im Korb bei Höchstgeschwindigkeit (Aw max.)		0.62 m/s <sup>2</sup>
Einhaltung von Nomen		
This machine is in compliance with:		Europäische Richtlinien: 2006/42/EG - Maschinen (Neufassung EN280-1:2022) - 2004/108/EG (EMV) - EMV nach EN 12895 / 2015 +A1 / 2019

\*Varies according to options and standards of the country to which the machine is delivered

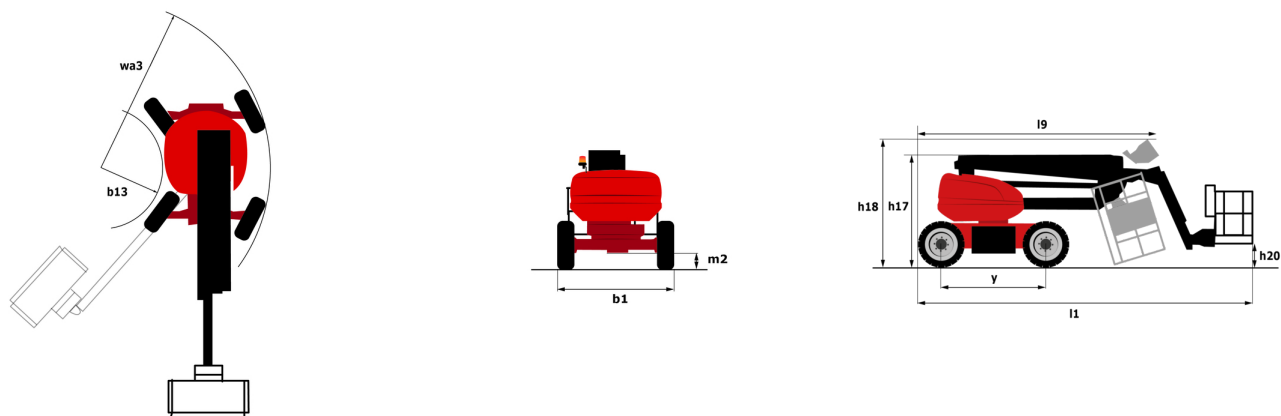
\*\* Gemäß dem „REDUCE-Zyklus“

# 180 ATJ e RC - Lastdiagramm

Lastdiagramm für Hubarbeitsbühne



# 180 ATJ e RC - Maßzeichnung



# Ausrüstung

## Standard

220-V-Anschluss im Arbeitskorb  
 4 Allradlenkung mit hundeganglenkung  
 4 gleichzeitige Bewegungen  
 Aktive Pendelvorderachse  
 Alarmton und Kontrollleuchte (Neigung, Überlast, Gefälle)  
 Allradantrieb  
 Anschlag- und Verzurrösen  
 Arbeitskorb 1.800 mm  
 Betriebsstundenzähler  
 CAN-Bus-Technologie  
 Differentialsperre an der Hinterachse  
 Durchgehende Drehung des Oberwagens  
 Easy Link with 2 year Service  
 Elektrische Notpumpe  
 Korb verzinkt 1.800 mm  
 LED rotating beacon  
 Large color screen on turret  
 Lead acid batteries  
 Load sensing pump  
 Not-Aus-Schalter im Arbeitskorb und jam Oberwagen  
 Reserve-Modus  
 Screen information in the basket  
 Secondary Protection System (SPS)  
 Signalhorn im Arbeitskorb  
 Simultaneous steering and turret rotation functions  
 Totmannpedal  
 Turret orientation detection  
 Unterstützung durch integrierte Fehlerdiagnose  
 Vereinfachtes Hebesystem ohne Spreizstange  
 Vorderachse mit Schlupfbegrenzung  
 Werkzeugkasten im Arbeitskorb

## Optional

110 oder 230 V Stecker mit Differenzialschutzschalter  
 Akustische Warnung bei allen Bewegungen – Lynx-Alarm  
 Audio warning on translation  
 Audio warning on translation - White noise  
 Begrenzung der Arbeitshöhe durch Parametereinstellung  
 Biodegradable hydraulic oil - Grade 32  
 Blitzleuchte im Korbbedienpult  
 Compressed air pipe pre-fitting  
 Diebstahlsicherung Digicode  
 Earthing and short-circuiting pre-fitting (Bolted ball)  
 Easy Link - With access control keypad  
 Easy Link - With remote lock  
 Electric plug - 230V - In the basket - With differential circuit breaker - Europe (E/F) type  
 Elektrisch zentralisierte Befüllung  
 Galvanized basket - Width: 1800 mm (5 ft. 11 in.) + Side swing gate  
 Galvanized basket - Width: 2100 mm (6 ft. 11 in.) + Side swing gate  
 Key lock on turret cover  
 Korb verzinkt 2.100 mm  
 LED-Arbeitscheinwerfer - Am Arbeitskorb  
 Lighting Pack  
 OSS - Operation Safety System - Hubarbeitsbühne  
 Safety kit - Helmet and harness  
 Sonderlackierung  
 Wasser-Anschluss



# **MANITOU** **HANDLING YOUR WORLD**

## Hauptsitz

B.P. 249 - 430 rue de l'Aubinière  
44150 Ancenis Cedex - France

Tel: +33 (0)2 40 09 10 11 - Fax: +33 (0)2 40 09 10 97

[www.manitou.com](http://www.manitou.com)



In vorliegender Broschüre sind die Versionen und Konfigurationsoptionen für Manitou-Produkte beschrieben, die mit unterschiedlicher Ausrüstung ausgestattet werden können. Bei der in der Broschüre beschriebenen Ausrüstung kann es sich um Standard- oder Sonderausrüstung handeln oder um Ausrüstung, die für bestimmte Versionen nicht erhältlich ist. Manitou behält sich das Recht vor, jederzeit unangekündigte Änderungen an den gezeigten und beschriebenen Spezifikationen vorzunehmen. Der Hersteller haftet nicht für die angegebenen Spezifikationen. Für weitere Informationen wenden Sie sich bitte an Ihren Manitou-Händler. Dokument ohne Gewähr. Die Produktbeschreibungen können vom eigentlichen Produkt abweichen. Die Auflistung der Spezifikationen erhebt keinen Anspruch auf Vollständigkeit. Logos und visuelle Identität des Unternehmens sind Eigentum von Manitou und dürfen nicht ohne Genehmigung verwendet werden. Alle Rechte vorbehalten. Die in dieser Broschüre gezeigten Fotos und Abbildungen dienen lediglich Informationszwecken.  
MANITOU BF SA - Aktiengesellschaft mit Vorstand - Aktienkapital: 39 668 399 Euro - 857 802 508 Handelsregister (RCS) Nantes