

Technisches Datenblatt :

180 ATJ **E** RC

OXYGEN



 **MANITOU**
HANDLING YOUR WORLD

Kapazität		Metrisch
Arbeitshöhe	h21	18.19 m
Plattformhöhe	h7	16.19 m
Max. Reichweite		10.33 m
Ärberhang / Knickpunkt Gelenk		7.43 m
Horizontal Drehbarer Korbarm (links / rechts)		90 ° / 90 °
Vertikaler Drehbarer Korbarm (oben / unten)		+65 ° / -59.50 °
Tragfähigkeit des Arbeitskorbs	Q	250 kg
Drehung des Oberwagens		360 °
Drehung des Arbeitskorbs (rechts / links)		90 ° / 90 °
Zulässige Personenanzahl (innen / außen)		2 / 2
Gewicht und Reifengröße		
Gewicht der Arbeitsbühne*		7810 kg
Abmessungen Arbeitskorb (Länge x Breite)	lp / ep	1.80 m x 0.80 m
Bodenfreiheit (Zugang)	h20	0.45 m
Gesamtlänge	l1	7.61 m
Gesamtbreite	b1	2.32 m
Gesamthöhe	h17	2.48 m
Gesamtlänge eingefahren	l9	5.43 m
Bauhöhe eingefahren	h18 ***	2.63 m
äußerer Wenderadius	Wa3	3.75 m
Bodenfreiheit Mitte Radstand	m2	0.39 m
Radstand	y	2.30 m
Leistung		
Fahrgeschwindigkeit - Transportmodus		5 km/h
Fahrgeschwindigkeit - Arbeitsmodus		1 km/h
Steigfähigkeit		45 %
Zulässige Neigung im Arbeitsmodus		5 °
Reifen		
Bereifung		nicht markierend, schaumgefüllt
Reifenmodelle		914 x 381 mm / 36X15D610
Antriebsräder (vorne / hinten)		2 / 2
Lenkräder (vorne / hinten)		2 / 2
Gebremste Räder		0 / 2
Motor/Batterie		
Batterie		48 V
Nennspannung der Batterie / Batteriekapazität		48 V / 480 Ah
Batterieenergie		23 kWh
Integriertes Ladegerät		48 V / 60 A
Sonstiges		
Anzahl der Zyklen mit Standardbatterie (HIRD)		48
Bodendruck		11 daN/cm ²
Hydraulikfördermenge - Hydraulikdruck		240 bar
Fassungsvermögen des Hydrauliktanks		24 l
Umgebungsgeräusch (LwA)		< 98 dB
Ganzkörper-Vibration im Korb bei Höchstgeschwindigkeit (Aw max.)		0.62 m/s ²
Einhaltung von Nomen		
Diese Maschine entspricht:		Europäische Richtlinien: 2006/42/EG - Maschinen (Neufassung EN280-1:2022) - 2004/108/EG (EMV) - EMV nach EN 12895 / 2015 +A1 / 2019

*Variiert und ist Abhängig von den Länderspezifischen Optionen

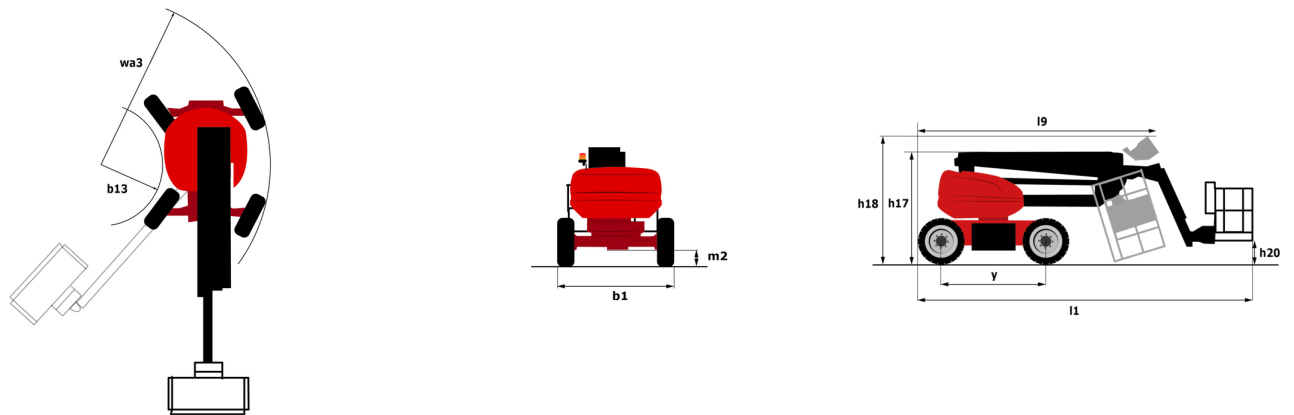
** Gemäß dem „REDUCE-Zyklus“

180 ATJ e RC - Traglasttabellen

Lastdiagramm für Hubarbeitsbühne



180 ATJ e RC - Maßzeichnung



Ausstattung

Standard

220V-Vorbereitung in der Plattform
4 gleichzeitige Bewegungen
4-Rad-Lenkung mit Krabbenmodus
Akustischer Alarm und beleuchtete Anzeigelampe (Nivellierung, Überlast, Absenken)
Allradantrieb
Anschlag- und Sicherungsringe
Batteriereserve-Modus
Bildschirminformation im Korb
Blei-Säure-Batterien
CAN-Bus-Technologie
Differenzialsperre an der Hinterachse
Easy Link mit 2 Jahren Service
Elektrische Backup-Pumpe
Fahrepräsenzpedal
Gleichzeitige Lenk- und Oberwagendrehfunktionen
Großes Farbbildschirm am Drehkranz
Integrierte Diagnoseunterstützung
Kontinuierliche Drehung des Drehkranzes
Korb 1.800 mm
LED-Rundumleuchte
Lastdruckregelpumpe
Not-Aus-Taste auf Plattform und Rahmen
Sekundärschutzsystem (SPS)
Stundenzähler
Tumororientierungsdetektor
Vereinfachtes Hebesystem ohne Spreiztraverse
Verzinkter Korb - Breite: 1800 mm (5 ft. 11 in.)
Vorderachse mit Pendelfunktion
Vorderachse mit Sperrdifferenzial
Werkzeugkasten
Zusätzliche Signalhornfüße

Optional

Akustische Warnung bei allen Bewegungen - Breitbandraschen
Akustische Warnung beim Fahren
Akustische Warnung beim Fahren - Breitbandraschen
Beleuchtungspaket
Biologisch abbaubares Hydrauliköl - Klasse 32
Digicode-Diebstahlschutzanlage
Easy Link - mit Fernverriegelung
Easy Link - mit Zugangskontrolltastatur
Einstellung zum Blockieren des Teleskops
Elektrische Zentralbefüllung
Elektrostecker - 230V - im Korb - mit Fehlerstromschutzschalter - Typ Europa (E/F)
LED Orange Blitzlicht am Korb
LED-Arbeitsscheinwerfer - Am Arbeitskorb
Ladegerätstecker - 110V - 16A - Typ Vereinigtes Königreich (G)
OSS - Betriebssicherheitsystem
Personalisierte Lackierung
Schlüsselverriegelung an Oberwagenverkleidung
Sicherheitskit - Helm und Auffanggurt
Verzinkter Korb - Breite: 1800 mm (5 ft. 11 in.) + Seitliche Schwingtür
Verzinkter Korb - Breite: 2100 mm (6 ft. 11 in.)
Verzinkter Korb - Breite: 2100 mm (6 ft. 11 in.) + Seitliche Schwingtür
Vorrüstung für Druckluftleitung
Vorrüstung für Erdung und Kurzschluss (Kugelbolzen)
Wasservorrüstung



MANITOU **HANDLING YOUR WORLD**

Hauptsitz

B.P. 249 - 430 rue de l'Aubinière
44150 Ancenis Cedex - France

Tel: +33 (0)2 40 09 10 11 - Fax: +33 (0)2 40 09 10 97

www.manitou.com



Diese Publikation enthält eine Beschreibung der Konfigurationsvarianten und Optionen für Manitou-Produkte, die je nach Ausstattung unterschiedlich sein können. Die in dieser Broschüre vorgestellten Ausstattungen können Teil einer Serie, als Option erhältlich oder je nach Ausführung nicht verfügbar sein. Manitou behält sich das Recht vor, die beschriebenen und dargestellten Spezifikationen jederzeit und ohne Vorankündigung zu ändern. Die angegebenen Spezifikationen sind für den Hersteller nicht bindend. Für weitere Einzelheiten wenden Sie sich bitte an Ihren Manitou-Händler. Es handelt sich nicht um ein vertraglich bindendes Dokument. Die Darstellung der Produkte ist vertraglich nicht bindend. Die Liste der Spezifikationen ist nicht vollständig. Die Logos sowie die visuelle Identität des Unternehmens sind Eigentum von Manitou und dürfen nicht ohne Genehmigung verwendet werden. Alle Rechte vorbehalten. Die in dieser Broschüre enthaltenen Fotos und Diagramme werden nur zu Anschauungs- und Informationszwecken zur Verfügung gestellt.

MANITOU BF SA - Gesellschaft mit beschränkter Haftung mit Verwaltungsrat - Aktienkapital: 39 668 399 Euro - 857 802 508 RCS Nantes